

Утверждено  
Листом утверждения  
ППБ.408843.067 РЭ ЛУ



**Блоки индикации**

**БИ-03**

**ППБ.408843.067 РЭ**

**РУКОВОДСТВО ПО ЭКСПЛУАТАЦИИ**

**СОДЕРЖАНИЕ**

<b>1</b>	<b>НАЗНАЧЕНИЕ</b>	<b>3</b>
<b>2</b>	<b>ТЕХНИЧЕСКИЕ ХАРАКТЕРИСТИКИ</b>	<b>5</b>
<b>3</b>	<b>УСТРОЙСТВО И РАБОТА</b>	<b>7</b>
<b>4</b>	<b>МАРКИРОВКА, ПЛОМБИРОВАНИЕ, УПАКОВКА</b>	<b>12</b>
<b>5</b>	<b>ЭКСПЛУАТАЦИОННЫЕ ОГРАНИЧЕНИЯ</b>	<b>13</b>
<b>6</b>	<b>ПОДГОТОВКА К ЭКСПЛУАТАЦИИ</b>	<b>13</b>
<b>7</b>	<b>ТЕХНИЧЕСКОЕ ОБСЛУЖИВАНИЕ И РЕМОНТ</b>	<b>27</b>
<b>8</b>	<b>ВОЗМОЖНЫЕ НЕИСПРАВНОСТИ И СПОСОБЫ ИХ УСТРАНЕНИЯ</b>	<b>28</b>
<b>9</b>	<b>ТРАНСПОРТИРОВАНИЕ И ХРАНЕНИЕ</b>	<b>28</b>
	<b>ПРИЛОЖЕНИЕ А ГАБАРИТНЫЕ И ПРИСОЕДИНИТЕЛЬНЫЕ РАЗМЕРЫ</b>	<b>29</b>
	<b>ПРИЛОЖЕНИЕ Б ОСОБЕННОСТИ ПЕРЕДАЧИ ДАННЫХ ПО GPRS КАНАЛУ</b>	<b>31</b>
	<b>ПРИЛОЖЕНИЕ В СХЕМА ПОДКЛЮЧЕНИЯ ПРЕОБРАЗОВАТЕЛЕЙ</b>	<b>33</b>
	<b>ПРИЛОЖЕНИЕ Г СХЕМЫ ПОДКЛЮЧЕНИЯ ВНЕШНИХ УСТРОЙСТВ</b>	<b>34</b>
	<b>ПРИЛОЖЕНИЕ Д1 СТРУКТУРА МЕНЮ ПАРАМЕТРЫ</b>	<b>35</b>
	<b>ПРИЛОЖЕНИЕ Д2 СТРУКТУРА МЕНЮ АРХИВЫ</b>	<b>36</b>
	<b>ПРИЛОЖЕНИЕ Д3 СТРУКТУРА МЕНЮ НАСТРОЙКИ</b>	<b>38</b>
	<b>ПРИЛОЖЕНИЕ Д3-1 СТРУКТУРА МЕНЮ НАСТРОЙКИ → ИЗМЕРЕНИЕ</b>	<b>41</b>
	<b>ПРИЛОЖЕНИЕ Д3-2 СТРУКТУРА МЕНЮ НАСТРОЙКИ → ВЫХОДЫ</b>	<b>43</b>
	<b>ПРИЛОЖЕНИЕ Д4-1 СТРУКТУРА МЕНЮ УСТАНОВКИ</b>	<b>44</b>
	<b>ПРИЛОЖЕНИЕ Д5 СТРУКТУРА МЕНЮ СЕРВИС</b>	<b>47</b>
	<b>ПРИЛОЖЕНИЕ Д6 СТРУКТУРА МЕНЮ ДОЗАТОР</b>	<b>49</b>
	<b>ПРИЛОЖЕНИЕ Е ПРИМЕР ИСПОЛЬЗОВАНИЯ ДОЗАТОРА</b>	<b>50</b>
	<b>ПРИЛОЖЕНИЕ Ж УКАЗАНИЯ ПО КАЛИБРОВКЕ.</b>	<b>51</b>

Настоящее руководство по эксплуатации (далее по тексту – «РЭ») распространяется на блоки индикации БИ-03 (далее по тексту – «БИ-03») изготавливаемые:

248016, г. Калуга, ул. Складская, 4, АО НПО «Промприбор»,

[http:// www.prompribor-kaluga.ru](http://www.prompribor-kaluga.ru); e-mail: [mail@prompribor-kaluga.ru](mailto:mail@prompribor-kaluga.ru)

**Продажи:** тел./факс (4842) 55-65-81(доб.4024); моб.: +7 (906) 640-44-25;

моб.: +7 (910) 591-88-43; [sale@prompribor-kaluga.ru](mailto:sale@prompribor-kaluga.ru)

**Сервис:** тел./факс (4842) 55-07-17, [service@prompribor-kaluga.ru](mailto:service@prompribor-kaluga.ru)

РЭ предназначено для изучения устройства и работы БИ-03 и содержит правила их монтажа, эксплуатации, технического обслуживания, транспортирования и хранения.

В РЭ приняты условные обозначения и термины, представленные в таблице 1.

Таблица 1

Наименование	Условное обозначение
Время наличия питания, <i>часы-минуты</i>	$T_{вкл}$
Время отсутствия питания, <i>часы-минуты</i>	$T_{выкл}$
Время события измерительного канала, <i>часы-минуты</i>	$T_{sob.}$
Время безаварийной работы измерительного канала, <i>часы-минуты</i>	$T_{раб.}$
Давление воды в измерительном канале, <i>кгс/см<sup>2</sup></i>	$P_i$
Жидкокристаллический индикатор	<b>ЖКИ</b>
Объемный расход воды, <i>м<sup>3</sup>/ч</i>	$g_i$
Нештатная ситуация	<b>НС</b>
Объем воды, <i>м<sup>3</sup></i>	$V_i$
Преобразователь расхода	<b>ПР</b>
Преобразователь давления	<b>ПД</b>
Персональный компьютер	<b>ПК</b>
Программное обеспечение	<b>ПО</b>
Вес (цена) импульса преобразователя расхода, <i>м<sup>3</sup>/имп</i>	$\Delta u$
Число импульсов, поступивших от преобразователя расхода, <i>имп</i>	$N$
Аналого - цифровой преобразователь	<b>АЦП</b>

*Примечания:*

**Время наличия питания** – интервал времени, в течение которого на прибор было подано питание;

**Время отсутствия питания** – интервал времени, в течение которого на приборе отсутствовало питание;

**Время события** – интервал времени наличия заданного события в измерительном канале;

**Время безаварийной работы** - интервал времени, в течение которого БИ-03 осуществляет учет водопотребления в канале.

**Канал измерения расхода или давления** – совокупность узлов БИ-03, обеспечивающих преобразование входного сигнала в значение измеряемого параметра.

**Нештатная ситуация (НС)** - выход одного или нескольких параметров, либо совокупности параметров измеряемой среды, измеренных и (или) анализируемых БИ-03 за границы допускаемых значений, установленных для данного режима работы измерительного канала.

## ЧАСТЬ I. ОПИСАНИЕ И РАБОТА ИЗДЕЛИЯ.

### 1 НАЗНАЧЕНИЕ

**1.1** БИ-03 преобразуют сигналы от первичных преобразователей объемного расхода и давления в измеренные значения параметров водоснабжения, отображения их на ЖКИ и предназначены для работы в составе счетчиков – расходомеров. Область применения: узлы коммерческого учета для систем водоснабжения на различных объектах энергетического комплекса и промышленных предприятиях, в жилищно-коммунальном хозяйстве, а также автоматизированные системы сбора и контроля технологических параметров.

1.2 БИ-03 обеспечивают сохранение измеренных параметров в электронном архиве ёмкостью: для часовых значений – 1488 часов (62 суток), для суточных значений - 730 суток, для месячных значений 48 месяцев (4 года).

1.3 БИ-03 имеют журнал оператора, который позволяет фиксировать изменение настроечных параметров, влияющих на метрологические характеристики прибора. Объем журнала 3000 действий оператора. В нем также фиксируются:

- факт автоматического перевода часов;
- текущие значения показаний всех счетчиков перед очисткой архивных и текущих параметров, а также сам факт очистки архива и текущих параметров.

1.4 БИ-03 имеют журнал НС, в котором фиксируется время изменения всех флагов и НС. Размер журнала НС 3000 записей, причем каждая запись фиксирует изменение от 1 до 32 флагов или нештатных ситуаций.

1.5 БИ-03 обеспечивают измерение и вывод на ЖКИ, а также через пользовательские интерфейсы на внешние устройства (см. п.1.6), текущих и архивных параметров, приведенных в таблице 1.1. Отображение (мнемоника) параметров на ЖКИ и их описание приведено в Приложении Д.

Таблица 1.1

<p>Объем водопотребления для каждого канала</p> <ul style="list-style-type: none"> <li>• текущее значение, с нарастающим итогом;</li> <li>• за час;</li> <li>• за сутки</li> <li>• за месяц;</li> <li>• итоговое значение на конец суток;</li> <li>• итоговое значение на конец месяца;</li> </ul>
<p>Объемный расход воды, в каждом канале</p>
<p>Давление теплоносителя в каждом канале</p> <ul style="list-style-type: none"> <li>• текущее значение;</li> <li>• среднее за час;</li> <li>• среднее за сутки</li> <li>• среднее за месяц;</li> </ul>
<p>Дата и текущее время (день-месяц-год; часы-минуты )</p>
<p>Время наличия питания <math>T_{вкл.}</math> (сут-час:мин);                  Время отсутствия питания <math>T_{выкл}</math> (сут-час:мин);                  Времена событий <math>T_{sob.1}, T_{sob.2}, T_{sob.3}, T_{sob.4}</math>;                  Время безаварийной работы по каждому каналу <math>T_{раб.1...} T_{раб.4}</math>: (сут-час:мин)</p> <ul style="list-style-type: none"> <li>• текущее, с нарастающим итогом;</li> <li>• за час;</li> <li>• за сутки</li> <li>• за месяц;</li> <li>• итоговое значение на конец суток;</li> <li>• итоговое значение на конец месяца;</li> </ul>
<p>Аппаратные НС                  Флаги внешних событий                  Канальные НС</p>

*Примечание: Времена, фиксируемые в архивах, отображаются в формате - час:мин.*

1.6 Передача архивных данных и текущих параметров на ПК может выполняться:

- через интерфейс RS-232 с помощью нуль-модемного кабеля;
- через модем (GSM модем), подключенный к интерфейсу RS-232;
- через интерфейс RS-485 (при наличии платы интерфейса RS-485, поставляемой по отдельному заказу);
- через сеть Интернет по GPRS каналу через GPRS-модем или с помощью адаптера модема AM-02\*;
- через сеть Интернет или локальную Ethernet сеть с помощью Ethernet адаптера АЛС\* или MOXA (серия NPort 5000).

Перенос архивных данных на ПК может осуществляться и с помощью переносного считывающего

устройства УС-Н2\*. Схемы подключения внешних устройств приведены в Приложении Г, подробнее описание передачи данных на внешние устройства приведено в п. 6.10.

\* *производитель устройств - АО НПО «Промприбор».*

1.7 Настраиваемые параметры (цены импульсов преобразователей расхода, характеристики преобразователей давления, работающих вместе с БИ-03 по каждому каналу, максимальное давление преобразователя давления, договорные давления по каналам, реакции на НС и др.) оговариваются потребителем при заполнении карты заказа на счетчик - расходомер, приведенной на сайте [www.prompribor-kaluga.ru](http://www.prompribor-kaluga.ru). в соответствии с методическими указаниями.

## 2 ТЕХНИЧЕСКИЕ ХАРАКТЕРИСТИКИ

2.1 Диапазоны измерений основных параметров БИ-03 представлены в таблице 2.1

Таблица 2.1

Параметр	Диапазон	Возможность задания договорного значения
Объем, м <sup>3</sup>	от 0 до 1999999999	
Объемный расход, м <sup>3</sup> /ч	от 0 до 999999	+
Давление, МПа (кгс/см <sup>2</sup> )	от 0 до 2,5 (от 0 до 25)	+
Время наличия питания (час:мин) Время отсутствия питания (час:мин) Времена событий (час:мин) Времена безаварийной работы (час:мин)	от 0 до 999999:59	

2.2 Метрологические характеристики БИ-03 представлены в таблице 2.2

Таблица 2.2

Измеряемая величина	Допустимые пределы
Относительная погрешность измерений объема измеряемой среды, %	±0,1
Относительная погрешность измерений расхода измеряемой среды, %	±0,5
Приведенная погрешность измерений давления, %	±0,3
Относительная погрешность измерений времени, %	± 0,001

2.3 Измерительные возможности БИ-03 представлены в таблице 2.3.

Таблица 2.3

Параметр	Исполнения БИ-03		Примечание
	2.0	4.1	
Число каналов измерений расхода	2	4	
Число каналов измерений давления	0	4	
Число дискретных входов	2	6	Дискретный вход можно использовать: • для контроля питания преобразователей • для внешних датчиков аварийной сигнализации
Число дискретных выходов	1	3	Дискретный выход может быть сконфигурирован как: • логический, сигнализирующий о выполнении условия, по заранее заданному соотношению измеренных или сервисных параметров; • генерирующий частоту, рассчитанную по выбранной зависимости с использованием измеренных или сервисных параметров;

**2.4** Эксплуатационные характеристики БИ-03 представлены в таблице 2.4

Таблица 2.4

Наименование параметра	Значение параметра
Температура окружающего воздуха, °С	от – 10 до + 50
Относительная влажность воздуха при температуре 35°С, %	до 95
Напряженность внешнего, переменного (50 Гц) магнитного поля, А/м, не более	400
Механические вибрации частотой от 10 до 50 Гц с амплитудой, мм, не более	0,15
Степень защиты корпуса вычислителя от воздействия воды и пыли по ГОСТ 14254	IP54
Исполнение по устойчивости к механическим воздействиям, виброустойчивое и вибропрочное по ГОСТ Р 52931	группа N1

**2.5** Основные технические характеристики БИ-03 представлены в таблице 2.5

Таблица 2.5

Наименование параметра	Диапазон значений
Напряжение питания, В	12±10%
Потребляемая мощность (в зависимости от яркости подсветки), Вт	от 0,5 до 1,2
Длина линии связи для передачи данных через RS-232, м, не более	10
Длина линии связи для передачи данных через RS-485 (при работе на согласованную линию), м, не более	1200
Максимальное напряжение коммутации дискретного выхода, В, не более	30
Ток коммутации дискретного выхода, мА, не более	2
Входное напряжение дискретного входа, В	от 5 до 12
Входное сопротивление дискретного входа, кОм	1
Антидребезг дискретного входа, мс	50
Входное сопротивление каналов измерения расхода, кОм	10
Длина линий связи между ПР, ПД и БИ-03, м, не более	300

**2.6** БИ-03 предназначен для работы с измерительными преобразователями с характеристиками, представленными в таблице 2.6

Таблица 2.6

Каналы измерений	Характеристики подключаемых преобразователей
Расхода	Преобразователи расхода с частотным или импульсным выходом типа – открытый коллектор (ОК) или «сухой контакт» на герконе в диапазоне частот: <ul style="list-style-type: none"> <li>от 0 до 1000 Гц, при длительности импульса, не менее 0,5мс</li> <li>от 0 до 10 Гц, при длительности импульса, не менее 50 мс</li> </ul>
Давления	Преобразователи избыточного давления с выходным сигналом постоянного тока (по ГОСТ 26.011-80): <ul style="list-style-type: none"> <li>от 0 до 5 мА</li> <li>от 4 до 20 мА</li> <li>от 0 до 20 мА</li> </ul> и верхней границей диапазона измеряемых давлений от 1 до 25 кгс/см <sup>2</sup>

**2.7** Питание платы интерфейса RS-485 осуществляется от внешнего источника постоянного стабилизированного напряжения 12В±10%, потребляемый ток не более 200 мА.

**2.8** Показатели надежности:

- средний срок службы, лет, не менее.....12
- средняя наработка на отказ, час, не менее.....80 000

**2.9** Габаритные размеры, не более 204x110x62 мм, масса, не более 0,5 кг. Присоединительные размеры БИ-03 указаны в Приложении А.

### 3 УСТРОЙСТВО И РАБОТА БИ-03

**3.1** Принцип работы БИ-03 основан на преобразовании сигналов от первичных преобразователей в значения измеряемых параметров: объема, объемного расхода и давления.

#### 3.2 Устройство БИ-03

Прибор конструктивно выполнен в ударопрочном пластмассовом корпусе, обеспечивающем пыле-рызгозащищенное исполнение, и состоит из блока коммутации, расположенного в нижней крышке корпуса, и блока вычислителя, расположенного в верхней крышке корпуса (см. Приложение А). Для сохранения герметичности, подключение линий связи преобразователей осуществляется через гермовводы корпуса.

#### 3.3 Алгоритм работы.

Прием и обработка входных сигналов с подключенных ПР, ПД и преобразование их в значения измеренных физических величин осуществляется микропроцессором.

Выходной ток ПД, пропорциональный давлению воды в трубопроводе преобразуется в напряжение, которое также измеряется при помощи АЦП и пересчитывается в значение тока, которое, в зависимости от измеренной величины и верхней границы ПД, преобразуется в значение давления.

Количество импульсов, поступивших от ПР, умножается на вес импульса и преобразуется в значение потребленного объема, а их частота в текущее значение расхода.

Для ПР и ПД в БИ-03 имеется система диагностики, которая позволяет определять отказ преобразователя по выходу значения за измеряемый диапазон (для ПД), и тесту линии связи (для ПР).

Период измерений давления и расчета текущих параметров составляет 2 с.

Суточные архивные показания потребленного объема и времен, вычисляются как сумма часовых показаний, месячные показания - как сумма суточных.

Итоговые архивные показания потребленного объема и времен представляют собой текущие значения параметров на момент создания архивной записи.

Среднечасовые архивные показания давления вычисляются как сумма текущих показаний, деленная на количество измерений. Среднесуточные значения вычисляются как сумма часовых показаний, деленная на количество часов. Среднемесячные значения вычисляются как сумма суточных показаний, деленная на количество суток.

В БИ-03, в зависимости от исполнения, предусмотрены от 2 до 6 дискретных входов (DIN1... DIN6), которые можно использовать для контроля питания преобразователей, а также для внешних датчиков аварийной сигнализации.

В БИ-03, в зависимости от исполнения, предусмотрены от 1 до 3 дискретных выходов (DOUT1...DOUT3), которые могут быть сконфигурированы в качестве логических, либо сигнализирующих о выполнении условия, по заранее заданному соотношению измеренных или сервисных параметров (см. Приложение ДЗ-2), либо генерирующих выходную частоту, рассчитанную БИ-03 по выбранной зависимости с использованием измеренных или сервисных параметров.

Технические характеристики дискретных входов и выходов вычислителя приведены в таблице 2.5, а их организация на рисунке 6.1.

Сигнал на дискретном выходе, в зависимости от его режима работы, может появиться:

- если он установлен в регистре управления для соответствующего выхода;
- при возникновении любой НС или флага указанных в соответствующих масках;
- при выполнении заданного условия;
- при задании режима **Частотный** (наличие частоты на выходе).

Предусмотрена возможность инверсии выходов - при включенной инверсии физический сигнал на соответствующем выходе будет инвертирован.

#### 3.4 Реакции БИ-03 на НС.

При работе БИ-03 могут возникать различные НС, вызванные как внутренними, так и внешними причинами, нарушающими или не нарушающими нормальную работу БИ-03 в составе узла учета. НС могут быть вызваны:

- нарушением условий эксплуатации БИ-03;
- неправильным выбором режима работы БИ-03 и его отказами;
- отказами преобразователей, входящих в состав узла учета;
- отказами линий связи, соединяющих преобразователи с БИ-03;

- неправильным функционированием, динамикой работы и нарушением условий эксплуатации системы водоснабжения.

При этом, возникновение и регистрация НС не является свидетельством выхода из строя узла учета и не может служить для оценки его метрологических характеристик, а является лишь поводом для определения причин ее вызвавших.

В БИ-03 предусмотрен постоянный анализ НС. Возникновение любой НС, либо события, фиксируется в архиве прибора, помимо этого время появления и пропадания НС фиксируется в журнале НС.

Структурные схемы, поясняющие работу БИ-03 при возникновении различных НС, приведены на рисунке 3.1 (упрощенная) и рисунке 3.2 (развернутая).

Возникновение НС вызывает, заданную при настройке БИ-03, реакцию, а также приводит, в зависимости от установленной маски (определяемой требованиями, предъявляемыми к конкретному узлу учета), к возникновению события.

БИ-03 позволяет гибко настроить реакцию на каждую из НС, а также с помощью масок настроить четыре события.

Под **маской** здесь понимается шаблон, выделяющий только определенные НС существенные для данного события.

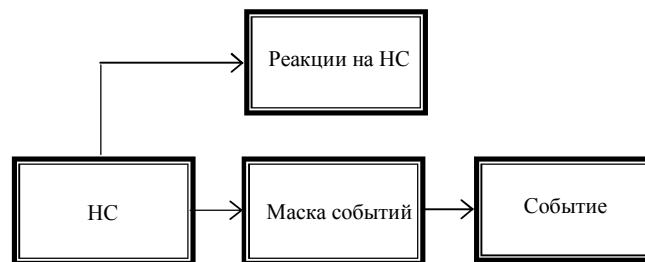


Рисунок 3.1

В БИ-03 существуют НС, возникающие в результате отказа измерительных преобразователей или выходе измеренных значений параметров в каналах БИ-03 за заданные пороговые значения.

Существуют также общие флаги и НС:

- **Аппаратные НС**, возникают при неисправности функциональных узлов БИ-03, сбоев при работе с памятью, а также при переходе в соответствующий режим работы;
- **Флаги внешних событий**, возникают при наличии сигналов на дискретных входах. При настройке можно с помощью маски указать какие из флагов будут формировать НС *Внешнее событие*;
- **Флаги дискретных выходов**, отображают наличие сигнала на дискретных выходах.

Под **флагом** здесь понимается указатель, сигнализирующий о наступлении того или иного события, относящегося к работе БИ-03.

При наличии сигналов на входах каналов расхода и давлений происходит их измерение и выполняется расчет параметров. При выходе параметров за ранее установленные пороги (границы) возникают соответствующие **канальные НС**, при наличии которых, в зависимости от заданных **реакций на канальные НС** (см. таблицу 3.4) некорректный параметр может заменяться в расчетах либо договорным, либо пороговым, либо нулевым значениями.

Наличие совокупности **канальных НС**, выделенных соответствующими масками определяет появление заданного **события**.

Появление события фиксируется в архиве и вызывает счет времени  $T_{\text{соб}}$ . В БИ-03 могут быть гибко настроены четыре события (**Событие 1... Событие 4**), определяемые требованиями, предъявляемыми к конкретному узлу учета (см. пример настройки БИ-03 в п.6.7).

**Аппаратные НС**, возникающие при работе БИ-03 приведены в таблице 3.1.

Таблица 3.1

Код	Наименование	Описание
0	Сброс питания	Возникает при включении питания
1	Системный сброс	БИ был перезагружен по Watchdog таймеру (произошло зависание программы)
2	Отказ АЦП	Отказ АЦП. Аппаратная ошибка при измерении по всем каналам, т.е. получены некорректные ответы при обмене с АЦП во всем цикле измерений
3	Отказ RTC	Отказ внутренних часов. Некорректное время или ошибка при обмене.



Таблица 3.1 (продолжение)

Код	Наименование	Описание
4	Восстановление данных в EEPROM	Сбой CRC данных в EEPROM, но данные были восстановлены из резервной копии
5	Сбой данных в EEPROM*	Сбой CRC данных в EEPROM в основной и резервной копии.
6	Восстановление данных в DATAFLASH*	Сбой CRC данных в DATAFLASH памяти, но данные были восстановлены из резервной копии
7	Сбой данных в DATAFLASH*	Сбой CRC данных в DATAFLASH памяти в основной и резервной копии.
8	Сбой данных во FLASH	Сбой CRC во FLASH памяти. Сбой ПО блока индикации
9	Режим "ПОВЕРКА"	Возникают при переходе в соответствующий режим работы БИ-03 (см. п.3.6)
A	Режим "НАСТРОЙКА"	
B	Режим "КАЛИБРОВКА"	
C	Отсутствие питания	Возникает только в архивных записях, которые были восстановлены за то время, которое прибор находился в отключенном состоянии

\* При появлении данных НС необходимо проверить все настроечные параметры во избежание некорректной работы изделия.

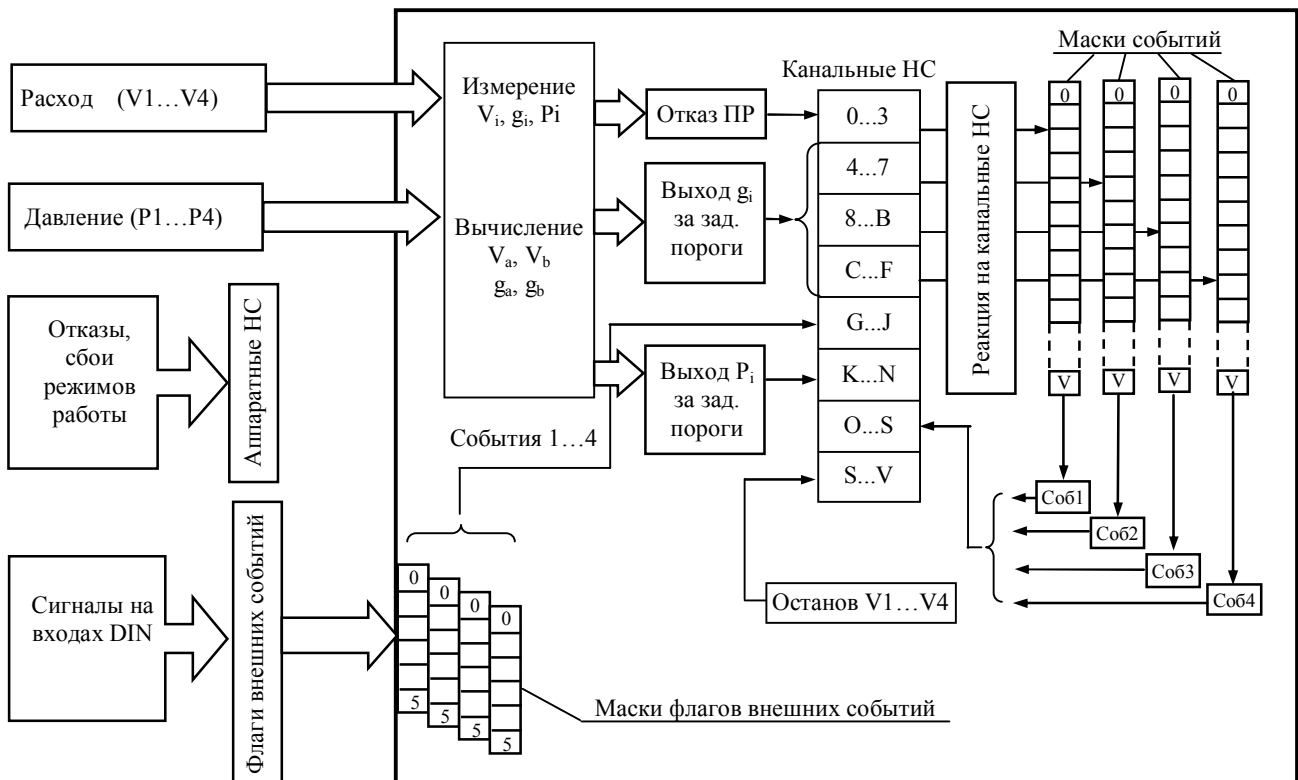


Рисунок 3.2

**Флаги внешних событий**, приведены в таблице 3.2.

Таблица 3.2

Код	Наименование	Описание
0	Сигнал на входе DIN1	Наличие сигнала на соответствующих дискретных входах. Наличие или отсутствие сигнала на дискретных входах зависит также от установленной полярности входов
1	Сигнал на входе DIN2	
2	Сигнал на входе DIN3	
3	Сигнал на входе DIN4	
4	Сигнал на входе DIN5	
5	Сигнал на входе DIN6	

Канальные НС, формируемые БИ-03, приведены в таблице 3.3.

Дополнительную информацию о причине отказа преобразователей, подключенных к соответствующим каналам можно получить в сервисном меню «Диагностика» (см. Приложение Д5).

Таблица 3.3

Код	Наименование	Описание
0	Отказ ПР1	Отказ преобразователя расхода в соответствующем канале. Причинами отказов могут быть: обрыв линии, к/з линии, сигнал отсутствие питания ПР. Причина отказа выведена в сервисном меню диагностики датчиков
1	Отказ ПР2	
2	Отказ ПР3	
3	Отказ ПР4	
4	$g_1 > g_{вп1}$	Объемный расход в канале больше соответствующей заданной величины верхнего порога расхода
5	$g_2 > g_{вп2}$	
6	$g_3 > g_{вп3}$	
7	$g_4 > g_{вп4}$	
8	$g_{мин1} < g_1 < g_{нп1}$	Объемный расход в канале больше соответствующего заданного минимального расхода, но меньше соответствующей заданной величины нижнего порога расхода
9	$g_{мин2} < g_2 < g_{нп2}$	
A	$g_{мин3} < g_3 < g_{нп3}$	
B	$g_{мин4} < g_4 < g_{нп4}$	
C	$g_1 < g_{мин1}$	Объемный расход в канале меньше соответствующего заданного минимального расхода
D	$g_2 < g_{мин2}$	
E	$g_3 < g_{мин3}$	
F	$g_4 < g_{мин4}$	
G	Внеш.соб.1	Установлены флаги внешних событий, указанные при настройке в маске флагов внешних событий
H	Внеш.соб.2	
I	Внеш.соб.3	
J	Внеш.соб.4	
K	$P_1 > P_{вп1} \mid P_1 < P_{нп1}$	Текущее давление в канале больше заданного допустимого верхнего порога или меньше заданного допустимого нижнего порога. Верхний порог должен находиться в рабочем диапазоне измеряемых давлений
L	$P_2 > P_{вп2} \mid P_2 < P_{нп2}$	
M	$P_3 > P_{вп3} \mid P_3 < P_{нп3}$	
N	$P_4 > P_{вп4} \mid P_4 < P_{нп4}$	
O	Событие 1	Флаги событий
P	Событие 2	
Q	Событие 3	
R	Событие 4	
S	Останов V1	Останов счета в канале
T	Останов V2	
U	Останов V3	
V	Останов V4	

*Примечание – Пороговые канальные НС [4...F], [K...N] могут быть отключены дополнительными настройками (см. таблицу Д3-1.2). Пороговые НС не устанавливаются, если используются договорные значения параметров.*

### Реакции на канальные НС.

В зависимости от требуемого алгоритма работы БИ-03 могут быть заданы следующие типы реакций на канальные НС, приведенные в таблице 3.4.

Таблица 3.4

НС	Тип реакции			
	Нет реакции	Останов	Значение = договорное	Значение = 0
Отказ ПР	•	•	•	•
$g > g_{вп}$	•	•	•	•
$g_{мин} < g < g_{нп}$	•	•	•	•
$g < g_{мин}$	•	•	•	•
Внешнее соб.	•	•	•	•

Если в канале изначально используется договорное значение то для данного канала пороговые канальные НС не устанавливаются

Код НС при любых реакциях регистрируется в текущих параметрах и фиксируется в архивах.

### Алгоритмы работы БИ-03 при различных типах задаваемых реакций:

**Нет реакции** - Реакция на НС отсутствует.

#### Останов

- Счет V в канале прекращается;
- Объемный расход приравняется к 0;
- Прекращается счет времени безаварийной работы канала (Траб.1... Траб.4);
- Устанавливается НС с кодом [S...V] Останов 1... Останов 4 в канальных НС.

**Значение = договорное** - Значение параметра в канале приравняется к заданному договорному значению.

**Значение = 0** - Значение параметра в канале приравняется к 0.

**Значение = порог** - Значение параметра в канале приравняется к пороговому значению.

### 3.5 Органы управления, индикации и коммутации БИ-03 (см. приложение А).

Визуализация информации осуществляется на двухстрочном, шестнадцатисимвольном ЖКИ на передней панели прибора. Там же расположены шесть кнопок, предназначенные для работы с меню прибора. Индикатором наличия питания служит светодиод, находящийся под прозрачной крышкой корпуса слева от индикатора. Кнопка **НАСТРОЙКА** и вилка XP5 (для установки джамперов) расположены на тыльной стороне блока вычислителя и служат для входа в режим **НАСТРОЙКА, ПОВЕРКА** и **КАЛИБРОВКА** (см п.3.6). Для задания режима фильтра каналов расхода, на тыльной стороне блока вычислителя расположены вилки XP6...X9 для установки джамперов. Джамперы должны быть **обязательно установлены** на всех задействованных каналах в одном из режимов фильтра, необходимом для правильной работы БИ-03.

Для подключения к ПК, модему или информационной сети через интерфейс RS232 служат разъемы интерфейсов RS232.1 и RS232.2 (см. Приложение А). Подключение к ПК осуществляется нуль-модемным кабелем.

Для подключения к ПК или информационной сети через интерфейс RS485 необходимо установить плату интерфейса RS485 на блоке коммутации. Для установки платы интерфейса RS485 в блоке коммутации расположены вилка для подсоединения и 2 стойки (см. Приложение А).

Для подключения ПР и ПД, а также входных и выходных сигналов БИ-03 служат клеммные колодки, установленные в блоке коммутации.

### 3.6 Режимы работы.

БИ-03 могут работать в одном из следующих режимов:

**РАБОТА** – Основной режим работы.

- БИ-03 осуществляет измерение, расчет и накопление архивных данных.
- Для просмотра доступны все данные.
- Для изменения доступны параметры не влияющие на метрологические характеристики (меню "Установки" см Приложение Д4) .

**ПОВЕРКА** – Режим предназначен для поверки БИ-03. Переход в данный режим осуществляется из режима **РАБОТА** установкой джампера на :1 и :2 вилки XP5, защищенной от несанкционированного доступа пломбой поверителя (см. Приложение А).

- При входе в этот режим показания счетчиков объема обнуляются, и накопление данных начинается с нулевых значений. Аналогичным образом сброс счетчиков происходит при нажатии кнопки **НАСТРОЙКА** в этом режиме.
- БИ-03 осуществляет измерение и расчет текущих параметров.
- Накопление архивных данных не осуществляется.
- Отключаются реакции на пороговые канальные НС (см. таблицу 3.4).
- Отключается тестирование линий каналов расхода.
- При выходе из режима восстанавливаются показания всех счетчиков, заданные типы реакций на пороговые канальные НС и тестирование (если они были заданы) линий каналов расхода.

Выход из режима **ПОВЕРКА** осуществляется удалением джампера с вилки XP5.

**НАСТРОЙКА** – Режим предназначен для ввода настроечных параметров (см. таблицу 6.1). Переход в режим осуществляется из режима **РАБОТА** либо вводом заранее установленного пароля с ПК или клавиатуры, либо кратковременным нажатием (стержнем, диаметром не более 1 мм) на кнопку

**НАСТРОЙКА**. В обоих случаях режим активизируется на 5 мин. Для того чтобы прибор продолжал находиться в данном режиме, операцию перехода необходимо повторить.

- БИ-03 осуществляет измерение, расчет и накопление архивных данных.
- Для просмотра доступны все данные.
- Для изменения доступны все параметры через меню прибора и интерфейс за исключением калибровочных.

Выход из режима **НАСТРОЙКА** происходит автоматически по истечении 5 минут. При выходе из режима сохраняются параметры, измененные в процессе настройки.

**КАЛИБРОВКА** – Режим предназначен для настройки и калибровки БИ-03. Переход в данный режим осуществляется из режима **РАБОТА** установкой джампера на :3 и :4 вилки ХР5, защищенной пломбой поверителя от несанкционированного доступа.

- БИ-03 осуществляет измерение калибруемых параметров;
- Прекращается расчет текущих данных и накопление архивных данных.
- ЖКИ и клавиатура блокируются. Доступ к прибору осуществляется только через интерфейс.
- Для изменения доступны все параметры, в том числе и калибровочные.

Выход из режима **КАЛИБРОВКА** выполняется удалением джампера с вилки ХР5. При выходе из режима сохраняются параметры, измененные в процессе калибровки.

Схема подключения приборов и оборудования при проведении калибровки, а также указания по выполнению калибровочных операций приведены в Приложении Ж.

**ДОЗАТОР**– Режим предназначен для дозирования необходимых объемов измеряемой жидкости.

Дозирование может осуществляться как по заранее заданному объему (5 значений), выбираемого из предварительно созданного списка, так и вручную по индикатору БИ-03. Управление дозированием возможно с ПК под управлением ПО «Конфигуратор приборов» и вручную, с кнопок управления, как дистанционно, так и непосредственно с клавиатуры.

Сигнал управления исполнительным устройством (например: электромагнитным клапаном или переключателем потока) при дозировании формируется на дискретном выходе DOUT 1 и может быть задан как в виде пары импульсов (старт и стоп) заданной длительности, так и потенциальном (в виде логического уровня). Останов процесса происходит либо при достижении заданного объема автоматически, либо по сигналам управления подаваемым вручную.

В БИ-03 предусмотрена возможность инвертирования входов DIN5, DIN6, а также выхода DOUT 1, что позволяет получить сигналы управления необходимой полярности.

Работа в режиме дозатора имеет следующие отличия от основного режима:

- отключена функция тестирования линий связи с преобразователями расхода на к.з. и обрыв;
- отключен контроль порогов расхода и реакции на них;
- отключено сканирование дискретных входов;
- отключена обработка режимов дискретных входов;
- используются для управления дискретные входы DIN5, DIN6 и дискретный выход DOUT 1.

Подробнее использование функции дозатора приведено в п.6.12.

## 4 МАРКИРОВКА, ПЛОМБИРОВАНИЕ, УПАКОВКА

### 4.1 Маркировка и пломбирование.

#### 4.1.1 На корпусе БИ-03 нанесены следующие маркировочные обозначения:

- наименование модификации и исполнения;
- заводской номер (расположен под прозрачной крышкой корпуса в левой нижней части лицевой панели прибора);
- знак утверждения типа;
- товарный знак предприятия-изготовителя.

#### 4.1.2 БИ-03 пломбируется:

- оттиском клейма ОТК при выпуске из производства и после ремонта;
- оттиском клейма поверителя (знаком поверки), исключающим несанкционированный доступ к изменению настроечных параметров.

Оттиски клейма наносятся на пломбировочную пасту. Расположение чашек для пломбирования приведено в Приложении А.

При периодической или внеочередной проверке положительные результаты оформляют записью в паспорте, заверенной поверителем и удостоверенной знаком поверки, или выдают свидетельство о проверке по форме, установленной Приказом Минпромторга РФ от 02.07.2015 № 1815 «Об утверждении порядка проведения проверки средств измерений, требования к знаку поверки и содержанию свидетельства о поверке»

С целью защиты от несанкционированного вмешательства в работу вычислителя прибор подлежит пломбированию теплоснабжающей организацией. Пломбирование осуществляется путем пропускания проволоки в отверстия ушек и установкой навесных пломб в соответствии с Приложением А

#### 4.1.3 Упаковка изделия

4.1.4 БИ-03 упаковываются в полиэтиленовый пакет или в упаковочную бумагу, и укладывается в картонную коробку.

Эксплуатационная документация упаковывается в полиэтиленовый пакет и укладывается вместе с БИ-03 в картонную коробку.

4.1.5 Упаковка нескольких БИ-03, упакованных в соответствии с п.4.2.1, производится в картонные (ГОСТ 9142) или фанерные (ГОСТ 5959) ящики, выложенные внутри упаковочной бумагой по ГОСТ 8828.

Для предотвращения смещений и поломок БИ-03 внутри ящика крепятся при помощи вкладышей, упоров и амортизаторов.

4.1.6 В ящик вкладывается упаковочный лист, содержащий следующие сведения:

- наименование и товарный знак предприятия-изготовителя;
- обозначение упакованных изделий;
- количество изделий в ящике;
- дата упаковки;
- фамилию упаковщика.

## ЧАСТЬ II ИСПОЛЬЗОВАНИЕ ПО НАЗНАЧЕНИЮ

### 5 ЭКСПЛУАТАЦИОННЫЕ ОГРАНИЧЕНИЯ

5.1 ВНИМАНИЕ! Нельзя располагать БИ-03 вблизи мощных источников электромагнитных полей (силовые трансформаторы, электродвигатели, неэкранированные силовые кабели и т.п.).

5.2 В помещении, где эксплуатируется БИ-03, не должно быть среды, вызывающей коррозию материалов, из которых он изготовлен.

### 6 ПОДГОТОВКА К ЭКСПЛУАТАЦИИ

#### 6.1 Меры безопасности

К работе с БИ-03 допускаются лица, прошедшие инструктаж на рабочем месте и имеющие группу по электробезопасности не ниже второй.

По способу защиты от поражения электрическим током БИ-03 относится к классу III по ГОСТ 12.2.007.0-75

При проведении всех видов работ с изделиями должны соблюдаться действующие «Правила техники безопасности при эксплуатации электроустановок потребителей» и «Правила технической эксплуатации электроустановок потребителей».

Отсоединение и присоединение БИ-03 должно осуществляться только при отключенном питании платы коммутации.

#### 6.2 Общие требования

Перед началом монтажа необходимо провести внешний осмотр изделия, при этом проверяется:

- отсутствие видимых механических повреждений;
- состояние соединительных разъемов и клемм;
- наличие оттисков клейм ОТК предприятия-изготовителя и поверителя на пломбах.

*Примечание - После пребывания изделия при отрицательных температурах, соответствующих условиям транспортирования и хранения, его необходимо выдержать в отапливаемом помещении не менее 24 часов.*

**6.3 Монтаж БИ-03**

Монтаж БИ-03 следует производить в удобном для снятия показаний месте, соответствующем условиям эксплуатации. При несоответствии выбранного места расположения БИ-03 условиям эксплуатации, монтаж выполнить в защитном шкафу (кожухе), обеспечивающем необходимую степень защиты.

БИ-03 имеет вертикальное исполнение. Его крепление осуществляется при помощи крепежного комплекта, габаритные и присоединительные размеры приведены в Приложении А. Рекомендуемая высота установки 1,4...1,6 м от пола.

*Примечание - Перед подключением внешних устройств к изделию следует удалить заглушки из используемых кабельных вводов. Неиспользуемые кабельные вводы при эксплуатации должны быть закрыты заглушками.*

**6.4 Подключение измерительных преобразователей, дискретных входов и выходов.**

Подключение к БИ-03 измерительных преобразователей выполняется в соответствии с Приложением В.

Подключение к БИ-03 преобразователей расхода и давления следует вести двужильным кабелем сечением не менее 0,2 мм<sup>2</sup>. Длина линии связи между преобразователями и БИ-03 не должна превышать 300 м, при сопротивлении жилы не более 30 Ом.

*Примечание - Линии связи, указанные выше, необходимо располагать отдельно от силовых электрических цепей с напряжением 220/380В, частотой 50Гц.*

Подключение устройств к дискретным входам и выходам БИ-03 рекомендуется вести двужильным кабелем сечением не менее 0,2 мм<sup>2</sup> при длине линии связи не более 300 м.

Организация дискретных входов и дискретных выходов приведена на рисунке 6.1.

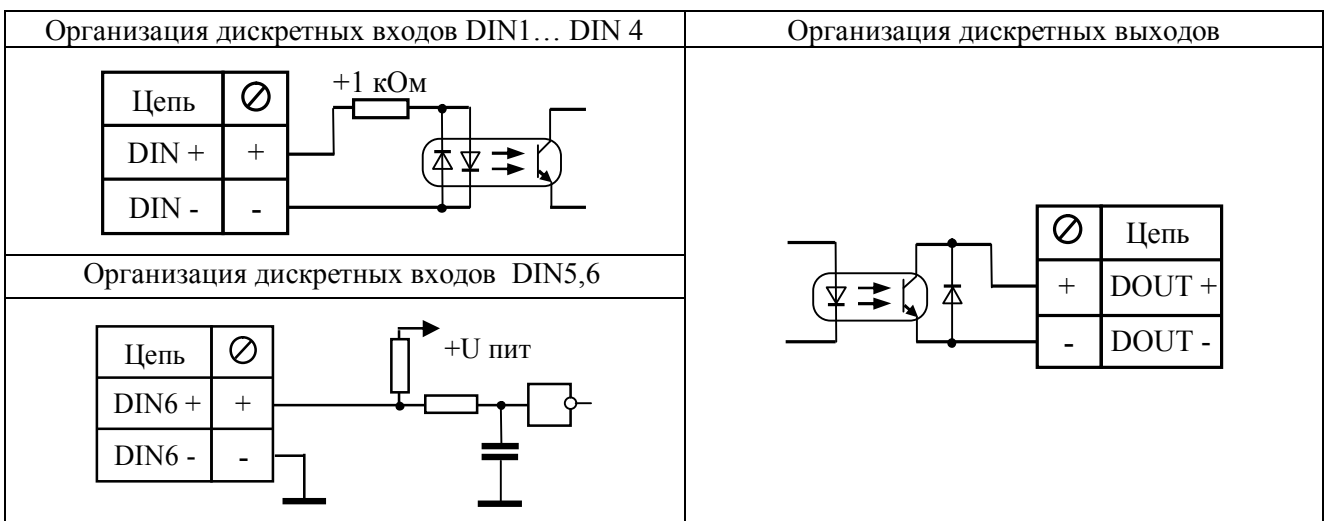


Рисунок 6.1

При подключении БИ-03 необходимо проследить за тем, чтобы концы проводов были плотно зажаты винтами клеммной колодки и не касались друг друга.

**6.5 Работа с меню БИ-03, просмотр и редактирование параметров**

Меню предназначено для просмотра текущих и архивных параметров, а также для редактирования настроечных параметров непосредственно с помощью клавиатуры и ЖКИ. Меню представляет собой иерархическую древовидную структуру, приведенную в приложении Д. Фрагменты меню, в основном, состоят из типовых элементов. Навигация и редактирование осуществляется при помощи кнопок со следующей мнемоникой:

- ⇐ - Влево      ⇒ - Вправо      ↑ - Вверх      ↓ - Вниз      ↵ - Выход      ↵ - Ввод

Нажатие на кнопку может быть:

- кратковременным (менее 1 с)
- длительным (более 1 с)

- с удерживанием (более 1 с и удерживанием нажатой)

Конечным элементом каждой ветви дерева меню всегда является элемент, служащий для просмотра или редактирования параметра. Для перехода к требуемому элементу необходимо пройти по определенной ветке на требуемый уровень меню. Меню разных уровней может быть следующих видов:

- **Нумерованный список**
- **Циклический список**
- **Таблица**

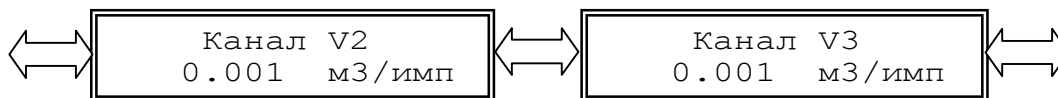
**Нумерованный список** – предназначен для перехода к элементу или меню нижестоящего уровня (далее по тексту – «подменю»). Его особенностью является то, что все элементы или названия подменю пронумерованы, что позволяет ориентироваться по номеру элемента. В левой части ЖКИ курсор ► указывает, на какой элемент или подменю будет выполнен переход. В правой части ЖКИ ползунок отображает общее положение курсора в списке



При нажатии кнопок ↑ ↓ курсор передвигается вверх или вниз, а при нажатии кнопок ⇐ ⇒ курсор переходит к первому или последнему элементу списка. При нажатии кнопки ⇨ осуществляется переход к выбранному элементу или подменю. При длительном нажатии кнопка ↑ ↓ выполняется повторное действие этих кнопок. Для возврата на верхний уровень меню необходимо нажать кнопку ↵.

*Примечание - При длительном нажатии на кнопку ↵ БИ-03 переходит в главное (корневое) меню из любого подменю и режима.*

**Циклический список** – предназначен для более удобного обхода группы элементов.



При нажатии кнопок ⇐ ⇒ осуществляется переход к предыдущему или последующему элементу. Так как список циклический, то при его обходе, переход от последнего элемента осуществляется к первому и наоборот. При длительном нажатии кнопка ↑ ↓ осуществляется переход к первому или последнему элементу. При нажатии кнопки ⇨ осуществляется переход в режим редактирования текущего элемента (см. ниже). Для возврата на верхний уровень меню необходимо нажать кнопку ↵.

**Таблица** - предназначена для обхода группы элементов содержащих логически сгруппированные подгруппы.

При нажатии кнопок ⇐ ⇒ ↑ ↓ осуществляется переход к элементу согласно его положению в таблице. Если элемент в строке последний, то при нажатии кнопки ⇒ будет осуществлен переход к первому элементу в следующей строке и наоборот: от первого элемента строки к последнему элементу предыдущей строки. При длительном нажатии кнопка ↑ ↓ ⇐ ⇒ выполняется повторное действие этих кнопок. При нажатии кнопки ⇨ осуществляется переход в режим редактирования текущего элемента (см. ниже). Для возврата на верхний уровень меню необходимо нажать кнопку ↵.

Элементы меню служащие для просмотра или редактирования параметров могут быть следующих видов:

- **Элемент с числовым значением;**
- **Элемент с датой/временем;**
- **Элемент с перечисляемым значением;**
- **Элемент с битовым значением.**

При переходе к элементу просмотра и редактирования параметра, в верхней строке отображается название параметра, а в нижней его значение. Значение параметра при просмотре обновляется каждые 2 секунды. При нажатии кнопки ⇨ осуществляется переход в режим редактирования текущего элемента. Переход будет осуществлен, если элемент предназначен для редактирования и режим работы обеспечивает уровень доступа, необходимый для разрешения редактирования, в противном случае переход в указанный режим не произойдет.

**Элемент с числовым значением** – предназначен для просмотра или редактирования числового параметра. Значение параметра может быть с размерностью, которая всегда расположена в конце строки. Разделение целой и дробной части численного значения отображаемого параметра осуществляется символом точка.

Договорн. g2 30.000 м3/ч	Расход g1 15.122 т/ч
-----------------------------	-------------------------

Индикацией перехода в режим редактирования служит курсор в виде подчеркивания, который появляется под первой цифрой значения.

Договорн. g2 <u>3</u> 0.000 м3/ч
-------------------------------------

Кнопками  $\leftarrow$   $\rightarrow$  курсор передвигается влево или вправо по всей нижней строке за исключением знакомест с размерностью значения. Кнопками  $\uparrow$   $\downarrow$  осуществляется циклический перебор цифр и знаков. При длительном нажатии кнопок  $\uparrow$   $\downarrow$   $\leftarrow$   $\rightarrow$  выполняется повторное действие этих кнопок. Для целочисленных параметров доступны цифры от 0 до 9 и пробел. Для параметров, которые могут иметь отрицательное значение доступен символ знака «-». Так как БИ-03 поддерживает формат чисел с плавающей запятой для ввода доступны символы «.», «-», «e» для отображения мантиссы числа и показателя степени, например 1.23e05. После редактирования, для ввода значения, необходимо нажать кнопку  $\checkmark$ . Если новое значение ввелось, то курсор исчезнет и будет отображено новое значение параметра. В некоторых параметрах проверяется диапазон вводимых значений и при выходе за его границы появится сообщение:

Введите число от 1 до 16
-----------------------------

после чего, при нажатии на любую кнопку, произойдет возврат к просмотру этого параметра. Для отмены редактирования необходимо нажать кнопку  $\text{Esc}$ . О выходе из режима можно судить по исчезновении курсора и отображении прежнего (не измененного) значения параметра.

**Элемент с датой/временем** – предназначен для просмотра или редактирования параметра с датой или временем. Элемент по своей функциональности повторяет элемент с числовым значением. Особенностью элемента является то, что при переборе цифр исключаются заведомо неверные числа на определенных знакоместах. При вводе времени и даты происходит проверка корректности времени и даты по внутреннему календарю. При неверно установленном значении, ввод не будет осуществлен, пока не будет установлено корректное значение.

Дата 18/04/09	Время 12:14:30
------------------	-------------------

**Элемент с перечисляемым значением** – предназначен для просмотра или редактирования параметра с индексным значением. В элементе отображается текстовая расшифровка индекса значения параметра.

Канал P1 16 кгс/см2	Скорость 19200
------------------------	-------------------

Индикацией перехода в режим редактирования служат два курсора в виде треугольников по краям значения.

Канал P1 ► 16 кгс/см2 ◀
----------------------------



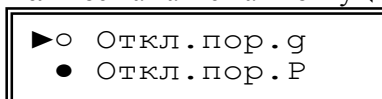
Кнопками ⇐ ⇨ осуществляется перебор значений. Кнопками ↑ ↓ осуществляется переход к первому или последнему значению. При длительном нажатии кнопок ⇐ ⇨ выполняется повторное действие этих кнопок. После редактирования для ввода нового значения необходимо нажать кнопку ↵. Если новое значение ввелось, курсоры исчезнут, и будет отображено новое значение. Для отмены редактирования необходимо нажать кнопку ⏪. О выходе из режима можно судить по исчезновению курсоров, и отображении прежнего (не измененного) значения параметра.

**Элемент с битовым значением** – предназначен для просмотра или редактирования параметров, значение которых устанавливается побитно, например: флагов, масок или НС. Каждый бит отображает значение флага или НС. Элемент позволяет отображать только 16 бит параметра, поэтому для просмотра и редактирования 32-битного параметра используются 2 элемента один для младших 16 бит, второй для старших. Если бит в параметре установлен, то выводится его номер (код), иначе выводится прочерк «-».



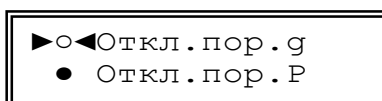
Индикацией перехода в режим редактирования служит курсор в виде подчеркивания, который появляется под первой цифрой (битом) значения. При нажатии кнопок ⇐ ⇨ курсор передвигается влево или вправо по знакаместам нижней строки, где отображены, биты параметра. Кнопками ↑ ↓ осуществляется установка или снятие бита. При длительном нажатии кнопок ↑ ↓ ⇐ ⇨ выполняется повторное действие этих кнопок.

Элементы с битовым значением имеют также альтернативный режим просмотра и редактирования - так называемый «карман». В «кармане» биты, представлены в виде списка с текстовой расшифровкой. Для входа в «карман» необходимо длительное нажатие на кнопку ↵ в режиме просмотра.



Если бит в параметре установлен, то кружок в строке бита закрашен, иначе кружок пустой. Навигация по списку осуществляется кнопками ↑ ↓. При нажатии кнопок ⇐ ⇨ в режиме просмотра курсор переходит к первому или последнему биту параметра. При нажатии на кнопку ⏪ происходит выход из «кармана».

Переход в режим редактирования в «кармане» также осуществляется нажатием на кнопку ↵. Индикатором перехода в режим редактирования служит второй курсор.



В режиме редактирования установка и снятие бита происходит при нажатии кнопок ⇐ ⇨. Ввод значения также осуществляется кнопкой ↵, а отмена редактирования кнопкой ⏪.

#### Элементы, предназначенные для работы с архивом.

**Навигатор архива** – предназначен для первоначального позиционирования при просмотре архивных данных. При входе в элемент навигатора архива в нижней строке отображается дата последней страницы выбранного архива. Если в данном архиве нет записей, то отображается надпись "Нет данных".



Кнопками ↑ ↓ осуществляется переход на предыдущую или последующую страницу архива и выводится ее дата. Если архив часовой - переход осуществляется через несколько страниц для перехода в предыдущие или следующие сутки. Кнопками ⇐ ⇨ осуществляется переход к первой или последней странице архива. Для поиска архивной страницы по дате необходимо длительным нажатием на кнопку ↵ перейти в режим редактирования, ввести дату для поиска и нажать кнопку ↵. При этом будет выполнен поиск и, если заданная страница найдена, то осуществится переход на нее, причем дата будет соответствовать введенной. Если страницы с искомой датой не найдено будет выполнен переход на страницу ближайшую к искомой, и выведена ее дата. Для перехода к просмотру архива необходимо нажать кнопку ↵.

**Архивная таблица** – предназначена для просмотра архивных параметров выбранного типа архива. В верхней строке ЖКИ отображается дата (для часового архива - дата и час) текущей страницы архива. В нижней строке отображается наименование параметра и его значение с размерностью. Кнопками ↑ ↓ осуществляется переход на предыдущую или последующую страницу архива.

16/04/12  
V3=10.063 м3

Параметры в странице архивной таблицы представляют собой циклический список. Кнопками ⇐ ⇨ осуществляется переход к предыдущему или последующему элементу страницы архива.

При длительном нажатии кнопок ↑ ↓ ⇐ ⇨ выполняется повторное действие этих кнопок. Элементы с битовым значением также имеют «карманы» для представления в виде списка с текстовой расшифровкой битов.

### 6.6 Структура меню БИ-03.

Перед использованием БИ-03 следует внимательно изучить его меню. Структура главного (корневого) меню вычислителя представлена на рисунке 6.2.



Рисунок 6.2

Раздел меню	Назначение	Подробная структура и описание
<b>ПАРАМЕТРЫ</b>	Позволяет просмотреть все текущие параметры БИ-03	Приложение Д1
<b>АРХИВЫ</b>	Позволяет просмотреть текущие архивные данные и итоговые архивные данные для всех каналов БИ-03	Приложение Д2
<b>НАСТРОЙКИ</b>	Позволяет просмотреть и отредактировать настроечные параметры БИ-03 (см. пункт 6.7), устанавливаемые при вводе в эксплуатацию. Для редактирования параметров необходимо перевести прибор в режим <b>НАСТРОЙКА</b> (см. пункт 3.6)	Приложение Д3
<b>УСТАНОВКИ</b>	Позволяет просмотреть и отредактировать параметры, не влияющие на метрологические характеристики БИ-03, которые можно изменять в режиме <b>РАБОТА</b> (см. пункт 6.8)	Приложение Д4
<b>СЕРВИС</b>	Позволяет просмотреть сервисную информацию необходимую при вводе в эксплуатацию и при возникновении неисправностей или отказе первичных преобразователей	Приложение Д5
<b>ДОЗАТОР</b>	Позволяет просмотреть и отредактировать параметры, используемые в режиме дозирования	Приложение Д6

### 6.7 Ввод настроечных параметров.

Перед использованием БИ-03 в узле учета водопотребления необходимо осуществить его настройку. Настройка выполняется под конкретные характеристики, присущие данному узлу учета. Общий перечень настроечных параметров приведен в таблице 6.1. Подробное описание параметров приведено в Приложении Д3.

Настройку рекомендуется выполнять в следующей последовательности:

- Проверить время и дату системных часов;
- Ввести договорные значения параметров измерений расхода и давления (при необходимости);
- Настроить каналы измерений параметров в соответствии с характеристиками подключаемых ПР и ПД;

Для каналов расхода задать:

- Вес (цена) импульса;
- Договорное значение расхода (при необходимости);
- Верхний и нижний пороги расхода при необходимости контроля измеряемых значений;
- Минимальный расход;
- Заводские номера ПР, подключаемых к соответствующим каналам БИ-03;
- Тест линии;
- Контроль питания.

Для каналов давления:

- Максимальное давление ПД;

- Диапазон токов ПД;
- Верхний и нижний пороги давлений при необходимости контроля измеряемых значений.
- Выполнить настройку НС и событий:
  - Настроить реакции на каналные НС, согласно предъявляемым к узлу учета требованиям;
  - Настроить маски событий на необходимые каналные НС при необходимости учета времени каких либо событий в измерительных каналах.

Ввод параметров может осуществляться либо непосредственно, при помощи кнопок управления вычислителя, либо при помощи ПК с использованием ПО «Конфигуратор приборов».

Таблица 6.1

Параметр, отображаемый на индикаторе	Размерность	Диапазон значений, формат	Примечание
Зав. номер	-	00000001...99999999	Заводской номер
Часы			
Время	часы, минуты, секунды	часы : минуты : секунды	Время
Дата	число, месяц, год	число / месяц / год	Дата
Коррекция	+0,351 / -0,176 с	+31...-31	Коррекция часов
Автоперевод	-	Да/Нет	Автоперевод часов на зимнее (летнее) время
Имя объекта	-	16 символов	Имя объекта
Датчики → Каналы V			
Вес импульса (Канал V1...V4)	м <sup>3</sup> /имп	0,00001...1000	Вес (цена) импульса канала
g дог1...g дог4	м <sup>3</sup> /час	0...999999	Договорное значение расхода
g вп1...g вп4	м <sup>3</sup> /час	0...999999	Верхний порог расхода канала
g нп1...g нп4	м <sup>3</sup> /час	0...999999	Нижний порог расхода канала
Мин. расход (Канал V1...V4)	м <sup>3</sup> /час	0...999999	Минимальный расход канала
Тест линии <sup>1</sup>	-	4 разряда	Тест линии ПР
Контроль пит.	-	4 разряда	Контроль питания ПР
Зав. номера (Канал V1...V4)	-	000000001...999999999	Заводские номера ПР в каналах
Датчики → Каналы P			
Pmax датчика Канал P1...P4	кгс/см <sup>2</sup>	1; 1,6; 2,5; 4; 6; 6,3; 10; 16; 25	Верхняя граница давления, измеряемого датчиком
Ток датчика Канал P1...P4	мА	0...5; 0...20; 4...20	Диапазон выходного тока датчика давления
P вп1...P вп4	кгс/см <sup>2</sup>	0...16,0	Верхний (нижний) порог давления
P нп1...P нп4	кгс/см <sup>2</sup>	0...16,0	
Датчики → Входы			
Инв. входов	-	6 разрядов	Инверсия входов DIN1...DIN6
Измерение			
Va Vb		Va=0 (Vb=0) Va=V1+V2 (Vb=V3+V4) Va=V1-V2 (Vb=V3-V4)	Формулы для вычисляемых объемов и расходов
Маска фл.внш.соб 1...4	-	см. таблицу 3.3	Маски флагов внешних событий
Дополн.настройки	-	см. таблицу Д 3-1.2	Дополнительные настройки
Реакции на каналные НС	Нет реакции; Останов;	Значение = договорное, Значение = 0; Значение = порог	См. таблицу 3.4
События	-	Канальные НС	См. таблицу 3.3
День мес.архива	-	1...31	День формирования месячного архива
Восст-е архива	-	Да/Нет	Восстановление архива

Таблица 6.1 (продолжение)

Выходы			
Регистр упр.	-	DOUT1... DOUT3	Управление состоянием выбранных выходов
Инв. выходов	-	DOUT1...DOUT3	Инвертирование состояния выбранных выходов
Режимы вых. DOUT1...DOUT3	-	Регистр управления, маски выходов, условия	Задание режимов работы выбранных выходов
Условия выходов	-	$P1 > P2 + K$ ; $P1 > P2 * K$ ; $P1 < P2 + K$ ; $P1 < P2 * K$	Выбор условия наличия логического сигнала на DOUT1... DOUT3, в зависимости от соотношения заданных параметров
Частоты	Гц	$K1 * (P1 + K2 * P2)$ ; $K1 * (P1 + K2 + P2)$ ; $K1 + P1 + K2 * P2$ ; $K1 * P1 + K2 * P2$	Выбор условия наличия частотного сигнала на DOUT1, DOUT2, в зависимости от соотношения заданных параметров
Пароль			
Ввести	-	8 символов	Ввод пароля
Задать	-	8 символов	Задание пароля
Разрешить	-	Да/Нет	Разрешение на ввод пароля
Сброс архива	-	Да/Нет	Очистка архива

Примечания:

**1** - Опция **Тест линии** может быть включена только для преобразователей расхода, поддерживающих тест линии (все преобразователи производства АО НПО «Промприбор»). Нельзя включать данную опцию, если:

- прибор имеет выходной сигнал в виде меандра т.к. после прекращения расхода, линия может остаться в замкнутом состоянии;
- прибор имеет выход типа «сухой контакт» на герконе.

**2** - В каждом канале расхода, параметр может быть задан как измеряемым, так и договорным (см. дополнительные настройки - таблицу Д3.1-2). Например (см. рисунок 6.3): в случае отказа ПР в канале V1, при выборе соответствующего типа реакции на НС, вместо измеренного расхода в расчетах будет использоваться договорное значение, а в канале V2 – всегда используется только договорное значение и для этого канала не задаются верхнее и нижнее пороговые значения.

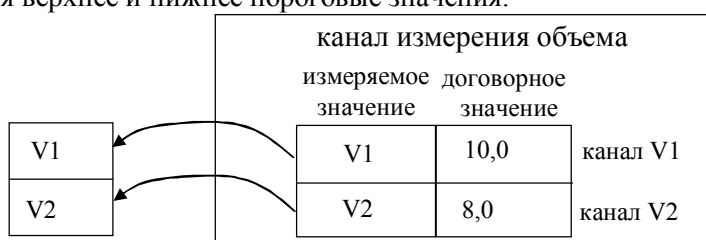


Рисунок 6.3

**3** - При настройке каналов расхода следует учитывать параметры ПР, предназначенные для работы в узле учета. При задании расходов в БИ-03  $g_{мин}$ ,  $g_{нп}$ ,  $g_{вп}$ , необходимо руководствоваться критериями, приведенными в качестве примера в таблице 6.2 .

Таблица 6.2

Расходы, задаваемые в БИ-03		$g_{мин}^{БИ}$	$g_{нп}^{БИ}$	$g_{вп}^{БИ}$
Расходы в ПР, (погрешность $\delta v$ )	Преобразователи МФ	$g_{мин}^{МФ}$ ( $\delta v = \pm 3\%$ )	$g_{пер1}^{МФ}$ ( $\delta v = \pm 2\%$ )	$\leq g_{макс}^{МФ}$ ( $\delta v = \pm 1\%$ )
	Водосчетчики (ВС)	$g_{мин}^{ВС}$ ( $\delta v = \pm 5\%$ )	$g_{пер}^{ВС}$ ( $\delta v = \pm 2\%$ )	$\leq g_{макс}^{ВС}$ ( $\delta v = \pm 2\%$ )
	Преобразователи ВПС	$g_{мин}^{ВПС}$ ( $\delta v = \pm 1,5\%$ )		$\leq g_{макс}^{ВПС}$ ( $\delta v = \pm 1\%$ )

4 - При настройке событий следует руководствоваться следующими соображениями:

Например: Требуется знать времена, когда произойдут следующие события:

- Событие 1: отказ одного или нескольких из ПР
- Событие 2: расход в 1 канале ПР меньше порогового но больше минимального
- Событие 3: давление во 2 канале выходит за заданные пределы
- Событие 4: останов счета 4 канала

Заданные маски событий приведены ниже:

Маска События 1 (см. таблицу 3.3)

Канальные НС	0	1	2	3	4	5	6	7	8	9	A	B	C	D	E	F	G	H	I	J	K	L	M	N	O	P	Q	R	S	T	U	V
--------------	---	---	---	---	---	---	---	---	---	---	---	---	---	---	---	---	---	---	---	---	---	---	---	---	---	---	---	---	---	---	---	---

Маска События 2 (см. таблицу 3.3)

Канальные НС	0	1	2	3	4	5	6	7	8	9	A	B	C	D	E	F	G	H	I	J	K	L	M	N	O	P	Q	R	S	T	U	V
--------------	---	---	---	---	---	---	---	---	---	---	---	---	---	---	---	---	---	---	---	---	---	---	---	---	---	---	---	---	---	---	---	---

Маска События 3 (см. таблицу 3.3)

Канальные НС	0	1	2	3	4	5	6	7	8	9	A	B	C	D	E	F	G	H	I	J	K	L	M	N	O	P	Q	R	S	T	U	V
--------------	---	---	---	---	---	---	---	---	---	---	---	---	---	---	---	---	---	---	---	---	---	---	---	---	---	---	---	---	---	---	---	---

Маска События 4 (см. таблицу 3.3)

Канальные НС	0	1	2	3	4	5	6	7	8	9	A	B	C	D	E	F	G	H	I	J	K	L	M	N	O	P	Q	R	S	T	U	V
--------------	---	---	---	---	---	---	---	---	---	---	---	---	---	---	---	---	---	---	---	---	---	---	---	---	---	---	---	---	---	---	---	---

Таким образом, заданными масками, организована следующая конфигурация событий:

- при выходе из строя любого из ПР или их совокупности, наступит Событие 1 и будет выполняться счет времени Тсоб1;
- при расходе в 1 канале ПР меньше порогового но больше минимального наступит Событие 2 и будет выполняться счет времени Тсоб2;
- при выходе давления во 2 канале за заданные пределы наступит Событие 3 и будет выполняться счет времени Тсоб3;
- при останове счета 4 канала наступит Событие 4, и будет выполняться счет времени Тсоб4.

Для выполнения настройки с использованием ПК необходимо подключить БИ-03 к ПК при помощи нуль-модемного кабеля, через разъем RS232. После чего загрузить ПО «Конфигуратор приборов» и выполнить необходимые настройки подключения, приведенные в контекстной справке к ПО. Выполнить ввод и проверку параметров приведенных в таблице 6.1 .

При установке параметров с помощью кнопок управления БИ-03 настройка осуществляется в следующей последовательности:

- перейти в режим **НАСТРОЙКА** в соответствии с указаниями п.3.6;
- отредактировать необходимые параметры в соответствии с п. 6.5.

**6.8** Редактирование параметров в процессе эксплуатации.

В БИ-03 предусмотрена возможность редактирования отдельных параметров, не влияющих на метрологические характеристики прибора в процессе эксплуатации. К ним относятся параметры, приведенные в таблице 6.3

Таблица 6.3

Параметр, отображаемый на индикаторе	Размерность Диапазон значений, формат	Примечание
<b>ЖКИ</b>		
Яркость	0...31	Яркость подсветки ЖКИ
Контраст	0...31	Контрастность ЖКИ
Подсветка	0...255	Время, по истечению которого подсветка ЖКИ отключается. При значении 0 подсветка не отключается
Заставка	0...255	Время, в течение которого на экран выводится заставка с текущей датой и временем. При значении 0 заставка не выводится

Таблица 6.3 (продолжение)

Порт 1, Порт 2		
Скорость	1200; 2400; 4800; 9600; 19200; 38400; 57600; 115200	Установленная скорость передачи данных приемо-передатчиком
Сет.адрес	1...255	Адрес используемый при работе в сети по интерфейсу RS-485. Диапазон значений 1...255
Тек.режим	RS232; RS232(Модем)	Режим работы порта (только для Порта 1 см. пункт 6.10)
Зад.таймаута	0...255	Дополнительный таймаут необходимый для обнаружения границы кадра MODBUS при работе через модем
Модем		
Число звонков	1...255	Количество звонков при дозвоне, после которых начнется соединение
Захват линии	00:00...23:59	Начало и окончание интервала времени, в течение которого вычислитель будет выполнять соединение при входящем телефонном звонке
Освоб.линии	00:00...23:59	
Фильтр расхода		
Глубина	1...16	Количество измерений, результаты которых будут усреднены при выводе значения текущего расхода.
Кэф.сброса	1,05...100	Отношение текущего и предыдущего измеренного расхода, при котором фильтр сбрасывается и осреднение начинается сначала. Диапазон значений 1,05...100. Коэффициент используется как при увеличении, так и при уменьшении расхода. При любом коэффициенте фильтр будет сбрасываться, если последний измеренный расход равен 0.
SMS-сервис		
Номер тел. диспетчера	16 символов	Номер мобильного телефона, на который отсылаются SMS. Номер (10 символов) вводится в формате с международным кодом +7 или с 8-кой.
Доп. информ.	16 символов (max)	Текст, который будет включен в сообщение, только латинские символы.
Интервал	1...65535 мин.	Пауза после отправки последнего SMS. Следующее сообщение будет отправлено не ранее установленного интервала, при условии наличия заданных событий для отправки.
События SMS		
Аппарат НС	см. таблицу 3.1	Шаблон, выделяющий один или несколько флагов или НС по которым будет инициироваться отправка сообщения.
Фл. внеш. соб.	см. таблицу 3.2	
Канальные НС	см. таблицу 3.3	
Интернет		
APN	20 символов	Точка входа, номер телефона провайдера, логин и пароль- данные необходимые для подключения к Интернету
Тел. номер	16 символов	
Логин	16 символов	
Пароль	16 символов	
UPD - канал		
IP сервера	x.x.x.x	Ввод адреса GPRS сервера на котором ТМК будет регистрироваться после подключения к Интернету
Порт сервера	1...65535	Ввод номера UDP порта GPRS сервера
Порт прибора	1...65535	Ввод локального UDP порта ТМК
Интервал	1...65535 с	Интервал времени удержания канала UPD – канала при отсутствии обмена
Удержание	1...65535	Количество попыток для удержания UPD – канала
Любой IP	Да/Нет	Разрешить прием и обработку команд с любых IP адресов

Таблица 6.3 (продолжение)

Расписание		
Режим	постоянно, ежедневно по интервалу, недельное, месячное расписание, никогда	Выбор режима подключения к Интернету из предлагаемого списка
Недельное	Воскр...Суббота	Выбор дней недели в недельном расписании, в которые планируется подключение к Интернету
Месячное	1...31	Выбор дней месяца в месячном расписании, в которые планируется подключение к Интернету
Начало	00:00...23:59	Задание интервала времени, в который ТМК будет подключаться к Интернету при определенном режиме опроса
Конец		
Пауза	1...65535 с	Задание паузы между попытками подключения
События		
Аппарат НС	см. таблицу 3.1	Установка маски аппаратных НС
Фл. внеш. соб.	см. таблицу 3.2	Установка маски флагов внешних событий
Канальные НС	см. таблицу 3.3	Установка маски флагов канальных НС
Вход. звонок	Да/Нет	Входящий звонок является событием для подключения к Интернету
Автосброс		
Интервал сторожевого таймера	0...65565 мин	Интервал времени, по истечении которого будет сформирован сигнал СБРОС. Автоматически сбрасывается при успешном Интернет или модемном соединении, а также в процессе обмена данными.
Выход сброса	DOUT1...DOUT3	Выбор выхода, на который будет выдан сигнал СБРОС. Выбранный выход не доступен для управления с помощью регистра управления дискретными выходами. Режим выхода, выбранного для сброса должен быть <b>Регистр управления</b> .

Подробное описание редактируемых параметров приведено в Приложении Д4. Порядок изменения параметров приведен в п. 6.5.

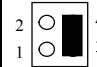
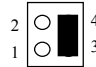


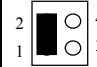
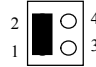


### 6.9 Опробование.

Перед опробованием БИ-03 проверить подключение ПР и ПД в каждом канале измерений. Проверить соответствие настроечных параметров каналов измерения расхода и давления используемым ПР и ПД.

Проверить настройку входов каналов V1...V4 по положению джамперов на разъемах XP6...XP9 соответственно (расположение - см. Приложение А). Для ПР ВПС и МастерФлоу производства АО НПО «Промприбор» джамперы устанавливаются между :1 и :2.

При использовании ПР с частотным или импульсным выходным сигналом других производителей, входящих в состав счетчика - расходомера КСР (Госреестр 23443-07) при настройке входов каналов V1...V4 необходимо руководствоваться таблицей 6.4

Таблица 6.4

Входы	V1	V2	V3	V4	Частота следования импульсов, Гц	Длительность импульса, мс
Разъемы	XP6	XP8	XP9	XP9		
Расположение джампера на разъеме					0...10	не менее 50
						

В случае отсутствия сведений об используемых преобразователях (по умолчанию) при выпуске из производства БИ-03 джамперы устанавливаются между :1 и :2 для всех входов.

Подать питание на используемые ПР, ПД и БИ-03. Установить расход в трубопроводах системы водопотребления. Проверить работу ПР и ПД и соответствие текущих параметров ожидаемым в меню СЕРВИС (см. приложение Д5).

Проверить работу настроенных каналов в меню ПАРАМЕТРЫ (см. Приложение Д1). Проконтролировать отсутствие НС. Проверить соответствие текущих параметров каналов - ожидаемым. При наличии НС (см. п. 3.4) принять меры к их устранению.

По завершении необходимых проверок выполнить (при необходимости) очистку архива (см. Приложение Д3).

#### **6.10 Вывод данных на внешнее устройство.**

Вывод данных с БИ-03 на ПК может осуществляться:

- через интерфейс RS-232 с помощью нуль - модемного кабеля;
- через модем (GSM модем), подключенный к интерфейсу RS-232;
- через интерфейс RS-485 (при наличии платы интерфейса RS-485, поставляемой по отдельному заказу)
- с помощью переносного считывающего устройства УС-Н2;
- через сеть Интернет по GPRS каналу (см. Приложение Б);
- через сеть Интернет или локальную Ethernet сеть с помощью Ethernet адаптера АЛС или МОХА.

Прибор имеет два независимых приемо-передатчика Порт1 и Порт2, каждый из которых может быть настроен на необходимую скорость обмена. Два приемо-передатчика позволяют организовывать одновременную работу для обеспечения резервного канала съема данных, например (Модем и Ethernet, RS-485 сеть и модем и т. д). Скорость обмена приемо-передатчиков устанавливается только через меню прибора.

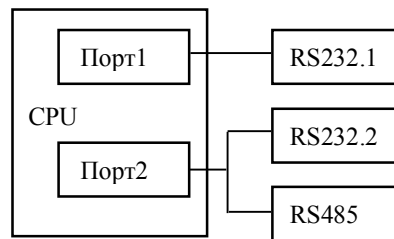


Рисунок 6.6

Порт 1 – имеет интерфейс RS-232 («RS-232.1») с управляющими сигналами. «RS-232.1» (см. Приложение А) предназначен для подключения ПК, УС-Н2 или модема. Для работы в сети RS-485 необходим адаптер RS232-RS485. Режим работы Порта 1 устанавливается либо с помощью кнопок управления БИ-03, либо с помощью ПК.

Приемо-передатчик может работать в одном из режимов:

- **RS-232** - Доступен только RS-232 интерфейс по адресу 0 и заданному сетевому адресу;
- **RS-232 (Модем)** - доступен только RS-232 интерфейс. При подключении модема выполняется его инициализация, и прибор переходит в фазу ожидания звонка.

Порт 2 – имеет интерфейс RS-232 («RS-232.2» см. Приложение А) и интерфейс RS-485 (при наличии платы интерфейса RS-485). «RS-232.2» предназначен для подключения ПК, УС-Н2. Также к Порту 2 можно подключить модем, скорость которого заложена на скорость порта и у которого установлен режим автоответа.

Чтение, обработка и визуализация на ПК переданной с БИ-03 информации осуществляется под управлением ПО «Менеджер данных» или ПО «Конфигуратор приборов».

Прибор позволяет считывать текущие, настроечные, а также архивные данные. Архивные данные можно считывать целиком или выборочно:

- Часовой, суточный, месячный либо все архивы за период архивации;
- Весь период архива либо заданный временной интервал.

Вывод данных посредством переносного считывающего устройства УС-Н2, модема, адаптера модема АМ-02, телефонной линии связи на ПК приведен в документации:

- ППБ. 408843.042 РЭ «Переносное считывающее устройство УС-Н2» Руководство по эксплуатации;
- ППБ.408841.009 РЭ «Адаптер модема АМ-02» Руководство по эксплуатации;
- ППБ.408841.012 РЭ «Адаптеры АЛС» Руководство по эксплуатации;

Схемы подключения внешних устройств к БИ-03 приведены в Приложении Г.



### 6.11 Чтение архивных данных.

Считывание архива можно выполнить с помощью ПО «Конфигуратор приборов» и «Менеджер данных». ПО «Менеджер данных» позволяет вести базу архивных данных, строить графики и т.д. (подробнее см. ППБ.407281.002 РП «Менеджер данных» Руководство пользователя). ПО «Конфигуратор приборов» не предназначено для ведения архивной базы данных, но позволяет сохранять считанный архив и загружать его, в дальнейшем, для просмотра, а также экспортировать данные архива в Excel. Для чтения данных при помощи ПО «Конфигуратор приборов» необходимо подключить БИ-03 к ПК, с помощью нуль-модемного кабеля, через интерфейс RS 232, и выполнить настройки подключения, как указано в контекстной справке к ПО.

Протокол обмена представлен на сайте <http://www.prompribor-kaluga.ru>

### 6.12 Использование функции дозатора.

Управление дозатором и установка параметров дозатора.

Для включения режима дозатора необходимо установить флаг [7] Дозатор в Дополнительных параметрах в режиме НАСТРОЙКА.

Настроечные параметры дозатора приведены в таблице 6.5

Таблица 6.5

Параметр, отображаемый на индикаторе	Размерность	Диапазон значений, формат	Примечание
Объем 1...Объем 5	м <sup>3</sup>	0.0000001...99999999.0	Заданные объемы дозирования
Останов счета	-	Ручной, Объем 1...5	Режим останова счета
Сигнал СТАРТ	-	импульсный, потенциальный	Тип сигнала, на входе DIN5 для запуска и приостановки счета
Режим выхода	-	Сигнал СТОП, Режим СЧЕТ	Выбор типа сигнала на выходе DOUT1
Режим счета	-	Режим СЧЕТ, После СТОП, Всегда	Выбор режима при котором происходит накопление объема
Длит. СТОП	мс	0...65535	Длительность сигнала СТОП, формируемого на выходе DOUT1 в режиме <b>Сигнал СТОП</b>
Автосброс	-	Вкл, Выкл	Выбор режима автосброса дозатора
Вкл. дозатор	-	Вкл, Выкл	Выбор режима дозатора

Задать один или несколько значений дозируемых объемов, если дозирование будет осуществляться по заданному объему.

Выбрать режим останова счета: либо один из предварительно заданных объемов либо РУЧНОЙ режим останова дозатора.

Если управление дозатором осуществляется по внешнему сигналу необходимо выбрать тип управляющего сигнала СТАРТ (импульсный; потенциальный).

Выбрать режим выхода, необходимый для управления исполнительным устройством - клапаном или переключателем потока (Сигнал СТОП; Режим СЧЕТ). Если используется управление исполнительным механизмом одним импульсом (например, электромагнитным клапаном), то выбирается Режим СЧЕТ, Режим Сигнал СТОП выбирается для механизма, когда открытие потока идет по одному каналу (со стартовым импульсом), а закрытие – по другому каналу (импульсному выходу) (например, переключатель потока с двумя электромагнитами).

Выбрать необходимый режим счета:

**Режим СЧЕТ** - накопление происходит только в режиме СЧЕТ, после достижения заданного объема счет прекращается. Данный режим подходит при использовании в качестве дозирующего механизма переключатель потока;

Режим **после СТОП** - аналогичен предыдущему, с той разницей, что после достижения заданного объема, накопление рабочего объема продолжается при дальнейшем поступлении импульсов;

Режим **Всегда** - накопление рабочего объема вне зависимости от режима СЧЕТ. Если значение рабочего объема достигает значения заданного объема без режима СЧЕТ, в этом случае сигнал СТОП не формируется.





Последние 2 режима подходят при использовании в качестве дозирующего механизма клапана. В этом случае можно исключить влияние медленного закрытия клапана и подобрать значение заданного объема для обеспечения необходимой точности дозирования.

Если выбран режим выхода – Сигнал СТОП следует задать длительность этого сигнала. При нулевом значении длительности, сигнал на выходе остается и сбрасывается командой Сброс.

При необходимости включить опцию автосброса дозатора.

Управление дозатором можно осуществлять 3-мя способами:

- По внешним сигналам. Запуск осуществляется по сигналу СТАРТ, подаваемому аппаратно на вход DIN 5 (кнопка, либо открытый коллектор). Останов происходит по достижении заданного объема. Сброс (кнопка, либо открытый коллектор) выполняется подачей сигнала на вход DIN 6.

- С клавиатуры БИ-03. Управление выполняется одной кнопкой . При кратковременном нажатии кнопки  осуществляется СТАРТ процесса дозирования. Контролировать набираемый объем можно через ЖКИ прибора - меню Дозатор → Рабочий объем. Останов выполняется либо при достижении заданного объема автоматически (если задан режим Объем 1...5), либо по показаниям ЖКИ вручную при кратковременном нажатии кнопки  (если задан режим Вручную). Сброс можно выполнить нажатием с удержанием кнопки  либо включив опцию автосброса дозатора.

- Через интерфейс с ПК с помощью ПО «Конфигуратор приборов». Необходимо подключить БИ-03 к ПК с помощью нуль-модемного кабеля через интерфейс RS232 либо RS485. В этом случае управление дозированием будет осуществляться с ПК. Подробнее - см. контекстную справку к указанному ПО.

На точность дозирования будет влиять заданный вес (цена) импульса преобразователя расхода. При работе с дозатором для повышения точности рекомендуется выбирать минимальную цену импульса. Если в качестве датчика для дозатора используется преобразователь Мастерфлоу, желательно включить опцию, которая оптимизирует его работу с дозатором (подробнее см. контекстную справку к ПО «МастерФлоу-Сервис»), тем самым повысить точность дозирования. В общем случае точность дозирования определяется погрешностью используемого преобразователя на заданном расходе, погрешностью блока индикации и быстродействием исполнительного устройства, осуществляющего перекрытие (переключение) потока. Величину погрешности дозирования ( $\delta_G$ ) можно оценить по формуле:

$$\delta_G = \pm \sqrt{\delta_{ПР}^2 + \delta_{БИ}^2 + \delta_{ИУ}^2}$$

где  $\delta_{ПР}$  – погрешность используемого преобразователя на задаваемом расходе;

$\delta_{БИ}$  – погрешность блока индикации, при измерении объема;

$\delta_{ИУ}$  – погрешность исполнительного устройства, перекрывающего поток, которая определяется отношением времени срабатывания устройства (как правило, приводится в эксплуатационной документации) к времени дозирования. Для повышения точности дозирования рекомендуется уменьшать задаваемый расход для увеличения времени дозирования.

При наличии систематического превышения измеренной дозы над заданной, при постоянном расходе, рекомендуется выполнить серию из 3..5 измерений, вычислить среднее значение превышения дозы, после чего скорректировать значение задаваемой дозы на рассчитанную величину. Пример использования функции дозатора при дистанционном управлении процессом дозирования приведен в Приложении Е.

### 6.13 SMS-сервис.

БИ-03 обеспечивает возможность отправки SMS - сообщений на указанный телефон диспетчера при наступлении событий, выделенных маской с заданной периодичностью.

Для настройки опции необходимо в меню УСТАНОВКИ задать либо с помощью ПО «Конфигуратор приборов», либо непосредственно с клавиатуры следующие параметры:

- Номер диспетчера - номер мобильного телефона, на который отсылаются SMS. Номер вводится в формате с международным кодом +7 или 8-кой (десятизначный номер);
- Дополнительная информация - текст, который будет включен в сообщение. Например, может быть адрес узла или номер договора. Текст должен включать в себя только латинские символы. Максимальная длина 16 символов;

- Интервал - пауза после отправки последнего сообщения. Следующее сообщение отправится не ранее установленного интервала (диапазон 1...65535 минут), при условии наличия заданных событий для отправки;
- События SMS - шаблон, выделяющий один или несколько флагов или HC, по которым будет инициироваться отправка сообщения.

Настройка масок, определяющих события SMS, выполняется аналогично примеру, приведенному в п.6.7.

Для реализации данной опции БИ-03 должен быть подключен к GSM модему (подробнее - см. Приложение Г).

При наступлении любого из событий SMS, выделенных маской на указанный номер с заданной периодичностью будут поступать SMS - сообщения содержащие тип, заводской номер, дополнительную информацию и состояние кодов Аппаратных HC, флагов внешних событий и канальных HC (см. таблицы 3.1...3.3), определенных маской.

## 7 ТЕХНИЧЕСКОЕ ОБСЛУЖИВАНИЕ И РЕМОНТ

**7.1** Техническое обслуживание БИ-03 должно проводиться персоналом, изучившим настоящее руководство по эксплуатации.

**7.2** Техническое обслуживание проводится с целью обеспечения нормируемых технических данных и характеристик и включает в себя следующие виды работ:

- внешний осмотр во время эксплуатации;
- периодическая поверка;
- консервация при снятии на продолжительное хранение.

**7.3** При внешнем осмотре, который рекомендуется проводить не реже одного раза в месяц, проверяется сохранность соединительных линий, наличие пломб, отсутствие коррозии и других повреждений.

**7.4** Периодическая поверка проводится один раз в 4 года, согласно разделу 8 Методика поверки ППБ.407231.004 РЭ «Счетчик-расходомер КСР. Руководство по эксплуатации»

**7.5** При снятии БИ-03 с объекта, для продолжительного хранения, необходимо закрыть заглушками разъемы и кабельные вводы и хранить в условиях, оговоренных в разделе 10. При вводе БИ-03 в эксплуатацию после длительного хранения поверка его не требуется, если не истек срок предыдущей поверки.

**7.6** В процессе эксплуатации наружные поверхности БИ-03 должны содержаться в чистоте.

**7.7** Ремонт БИ-03 допускается производить только представителями предприятия-изготовителя или организацией, имеющей на это право. Обо всех ремонтах должна быть сделана отметка в паспорте с указанием даты, причины выхода из строя и характере произведенного ремонта. После ремонта БИ-03 подвергается поверке.

## 8 ВОЗМОЖНЫЕ НЕИСПРАВНОСТИ И СПОСОБЫ ИХ УСТРАНЕНИЯ

Возможные неисправности БИ-03 приведены в таблице 9.1.

Таблица 9.1

Наименование неисправности, внешнее проявление и дополнительные признаки	Вероятная причина	Методы устранения
Отсутствует индикация на ЖКИ Отсутствует индикация светодиода “Питание”	Не исправен блок питания	Заменить блок питания
	Не исправен блок вычислителя	Передать БИ-03 в ремонт
Отсутствует индикация на ЖКИ Светодиод не горит	Не исправен ЖКИ	Передать БИ-03 в ремонт
	Сбой в работе прибора	Снять питание и подать заново
Прибор не реагирует на нажатие одной или нескольких кнопок	Не исправна кнопка	Передать БИ-03 в ремонт
	Сбой в работе прибора	Снять питание и подать заново
Прибор фиксирует или фиксировал аппаратные неисправности: Системный сброс Отказ АЦП Отказ RTC Сбой данных во FLASH	Не исправен блок вычислителя	Передать БИ-03 в ремонт
Прибор фиксирует или фиксировал аппаратные неисправности: Сбой данных в EEPROM Сбой данных в DATAFLASH	Сбой в работе прибора	Проверить настроечные параметры и, в случае сбоя, ввести корректные значения
Не выводятся данные на внешние устройства	Неправильно установлены параметры Портов	Установить правильную скорость и режим Портов
	Не исправен блок индикации	Передать БИ-03 в ремонт

## 9 ТРАНСПОРТИРОВАНИЕ И ХРАНЕНИЕ

**9.1** БИ-03 в упаковке предприятия-изготовителя допускают транспортирование на любые расстояния при соблюдении правил, утвержденных транспортными ведомствами, и при соблюдении следующих требований:

- транспортирование по железной дороге должно производиться в крытых чистых вагонах;
- при перевозке открытым автотранспортом ящики с приборами должны быть покрыты брезентом;
- при перевозке воздушным транспортом ящики с приборами должны размещаться в герметичных отапливаемых отсеках;
- при перевозке водным транспортом ящики с приборами должны размещаться в трюме.

**9.2** Предельно допустимые условия транспортирования:

- транспортная тряска с ускорением  $30 \text{ м/с}^2$  при частоте ударов от 80 до 120 в минуту;
- температура окружающего воздуха от  $+50^\circ\text{C}$  до  $-25^\circ\text{C}$ ;
- влажность до 95% при температуре  $+35^\circ\text{C}$ .

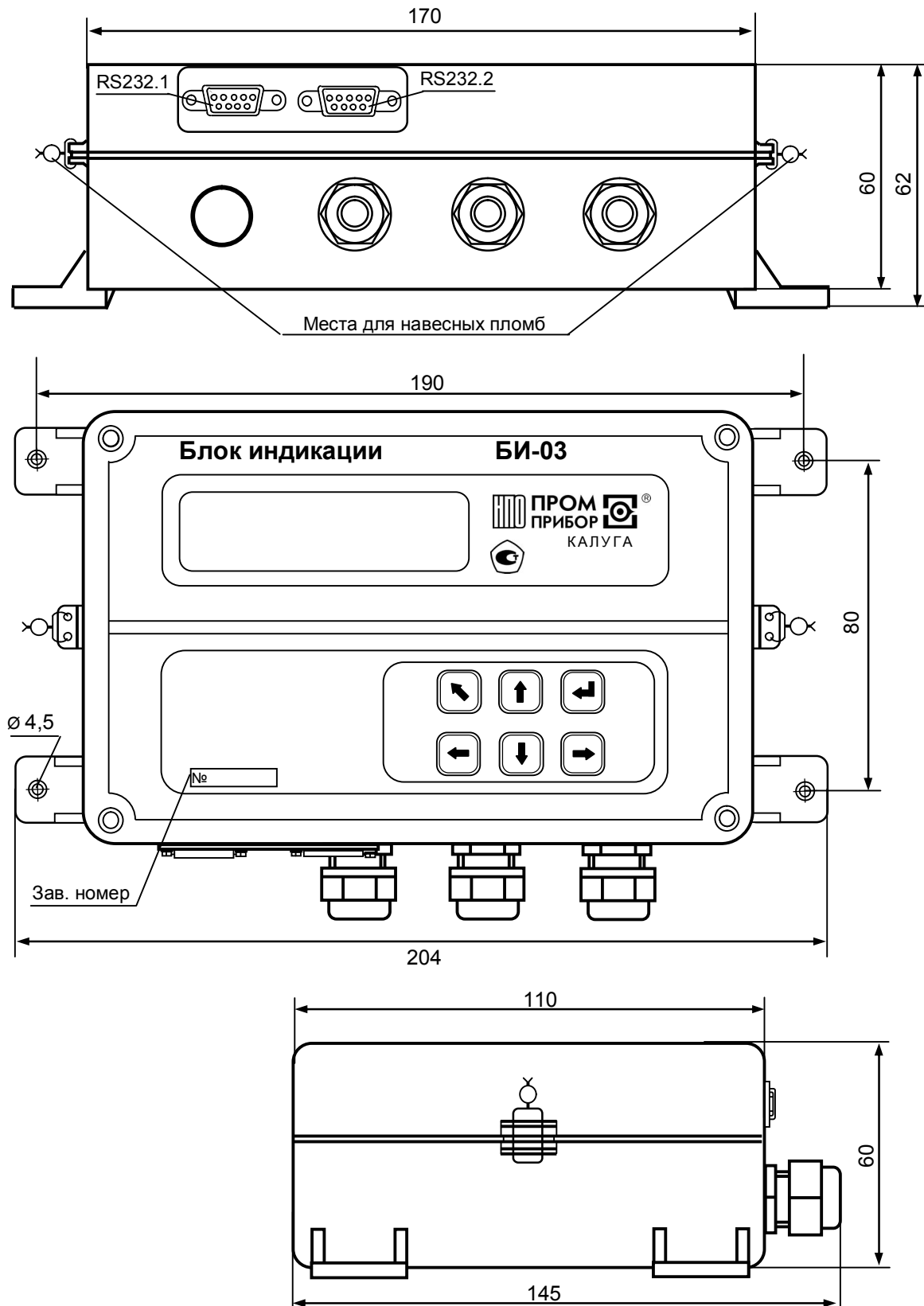
**9.3** Расстановка и крепление ящиков с изделиями на транспортных средствах должны обеспечивать устойчивое положение при складировании и в пути, отсутствие смещений и ударов друг о друга. Во время погрузочно-разгрузочных работ транспортная тара не должна подвергаться резким ударам и прямому воздействию атмосферных осадков и пыли.

**9.4** Условия хранения для упакованных изделий должны соответствовать условиям хранения 1 по ГОСТ 15150 при отсутствии в складских помещениях пыли, паров кислот, щелочей и агрессивных газов.

Товаросопроводительная и эксплуатационная документация должна храниться вместе с БИ-03.

**ВНИМАНИЕ - ПРИ ТРАНСПОРТИРОВАНИИ И ХРАНЕНИИ ИЗДЕЛИЯ В КАБЕЛЬНЫЕ ВВОДЫ ДОЛЖНЫ БЫТЬ УСТАНОВЛЕНЫ ЗАГЛУШКИ.**

**Приложение А**  
**Габаритные и присоединительные размеры БИ-03.Х.Х**



*Примечание - неиспользуемые разъемы интерфейсов RS232.1 и RS232.2 и кабельные вводы должны быть закрыты штатными заглушками (на рисунке не показано).*

Рисунок А1

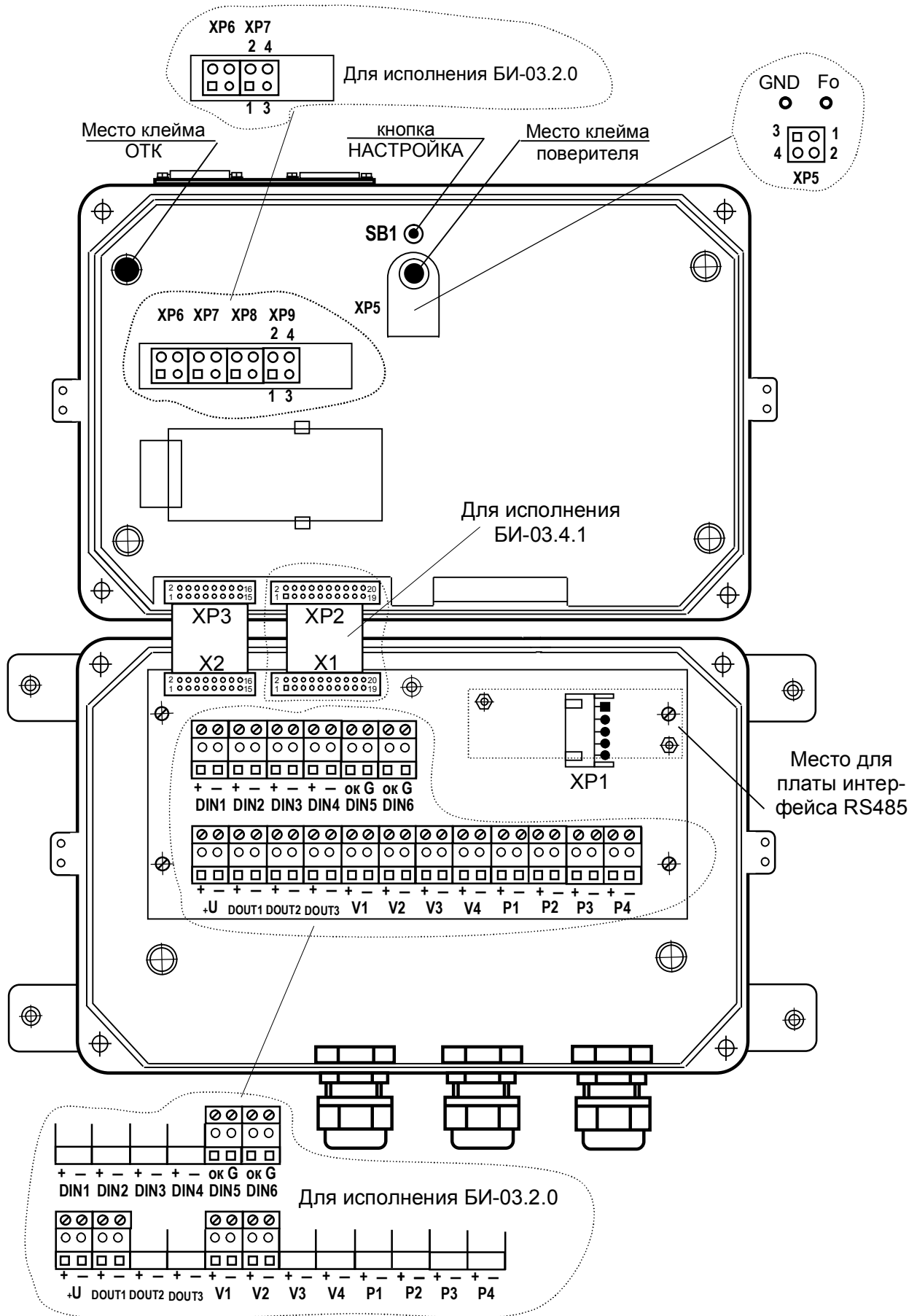


Рисунок А2

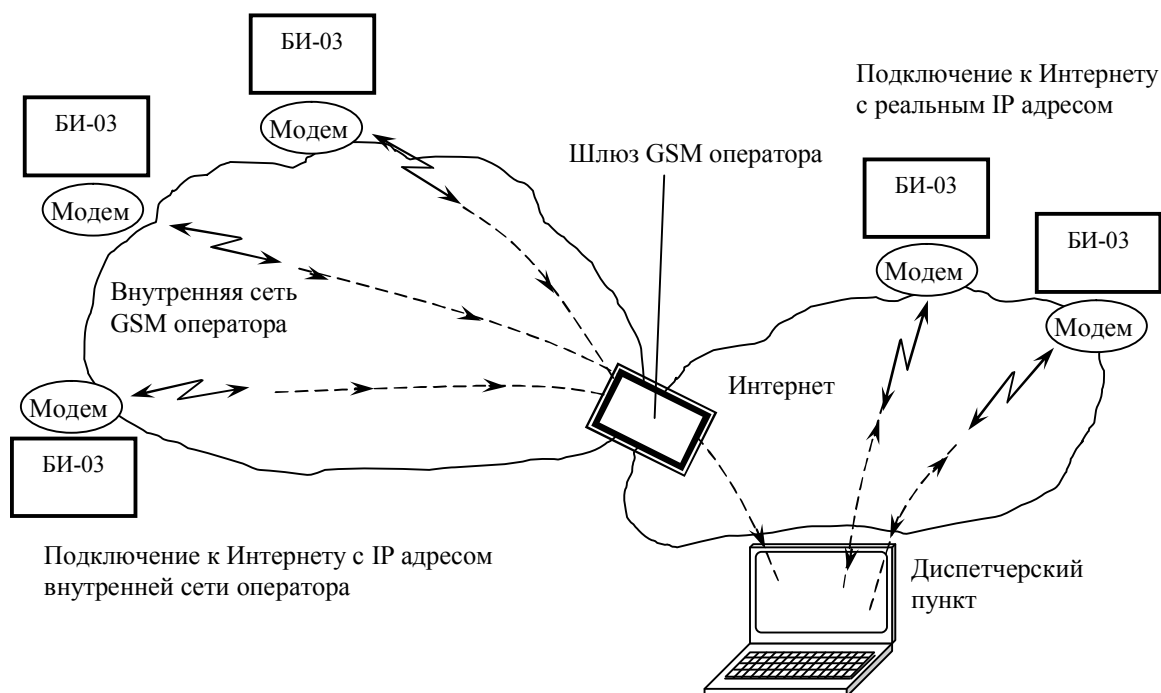
## Приложение Б

### ОСОБЕННОСТИ ПЕРЕДАЧИ ДАННЫХ ПО GPRS КАНАЛУ

БИ-03 позволяют организовать беспроводную передачу данных с приборов учета через сотовые сети связи по каналам GPRS на диспетчерский пункт.

GPRS (General Packet Radio Service — пакетная радиосвязь общего пользования) — надстройка над технологией мобильной связи GSM, осуществляющая пакетную передачу данных. GPRS позволяет пользователю сети сотовой связи производить обмен данными с другими устройствами в сети GSM и с внешними сетями, в том числе Интернет. GPRS предполагает тарификацию по объёму переданной/полученной информации, а не времени, проведённого соединения.

При использовании GPRS число одновременно подключаемых к диспетчерскому пункту приборов определяется пропускной способностью Интернет канала.



Связь через GPRS канал осуществляется через сеть Интернет. Инициатором обмена служит БИ-03. Основанием начала установки связи могут быть следующие события:

- звонок на БИ-03 без установки соединения;
- интервал времени или расписание;
- аппаратные НС, флаги внешних событий, каналные НС, заданные по маске.

При наступлении одного из заданных вышеприведенных событий БИ-03 осуществляет подключение к сети Интернет и регистрируется на GPRS сервере со статическим адресом. Компьютер диспетчерского пункта устанавливает связь с этим же сервером. Таким образом, образуется канал связи с нужным прибором. GPRS сервер является необходимым звеном, так как при подключении БИ-03 присваивается виртуальный IP адрес, не доступный из Интернета.

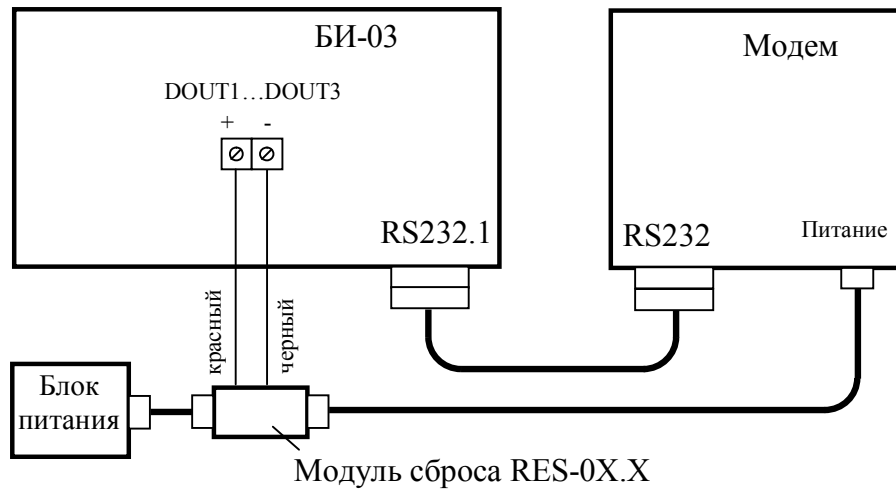
Если БИ-03 подключается к Интернету с реальным статическим IP адресом, то компьютер диспетчера может установить связь напрямую с БИ-03, минуя GPRS сервер.

БИ-03 имеет кэш-буфер командных пакетов, что позволяет при обмене организовать асинхронную очередь, тем самым уменьшить влияние задержек в канале связи.

Пример подключения БИ-03 к диспетчерскому пункту по интерфейсу RS 232 через GPRS модем и Интернет приведен в приложении Г.

Для надежной работы при выводе данных через сеть Интернет по GPRS каналу предусмотрен модуль сброса RES-0X.X, подключаемый между блоком питания модема и самим модемом и обеспечивающий аппаратный сброс модема, в случае его «зависания».

При использовании функции **Автосброс модема** необходимо подключить модуль сброса RES-0X.X к модему и блоку питания. Задать интервал сторожевого таймера и выбрать один из выходов DOUT1... DOUT 3, на котором будет сформирован сигнал СБРОС. Подключить провода модуля сброса RES-0X.X к выбранному выходу БИ-03, после чего включить питание модема.

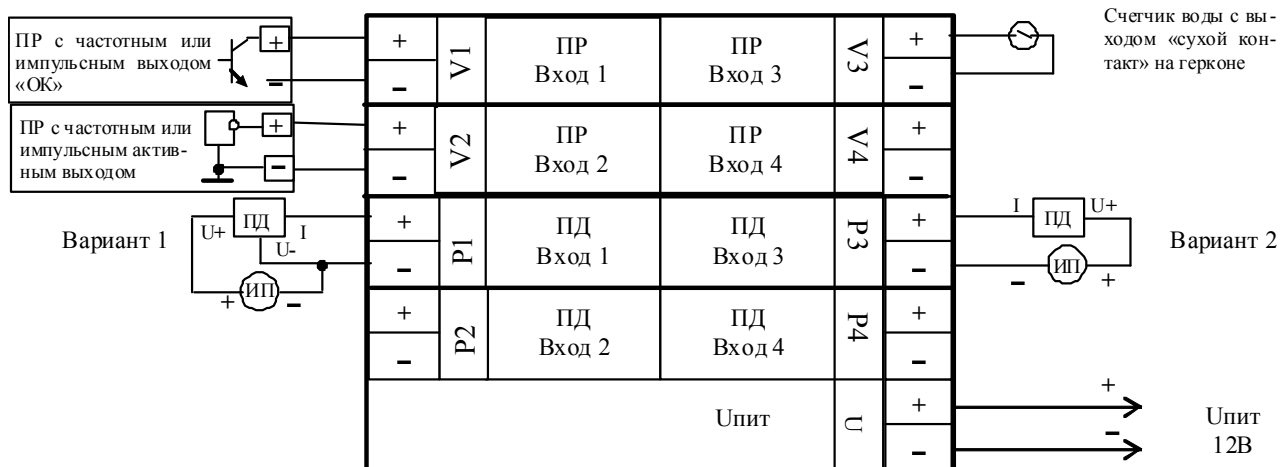


Подключение БИ-03 к модему и блоку питания с использованием модуля сброса



**Приложение В**

**Схема подключения преобразователей расхода и давления**



ИП – источник питания ПД.

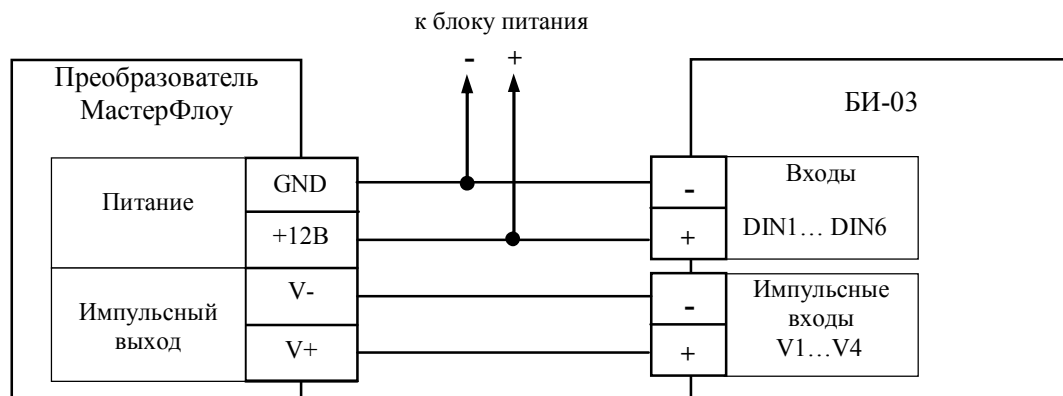
В качестве примера подключения ПД приведены следующие варианты:

- вариант 1 - при трехточечной схеме соединений ПД с общим источником питания;
- вариант 2 - при двухточечной схеме соединений ПД с общим источником питания.

В качестве примера подключения ПР:

- с частотным или импульсным выходом типа «ОК» (ПР вход 1);
- с частотным или импульсным выходом активным (ПР вход 2);
- счетчика воды с выходом «сухой контакт» (ПР вход 3).

Подключение преобразователей расхода и давления к остальным каналам выполняется аналогично.

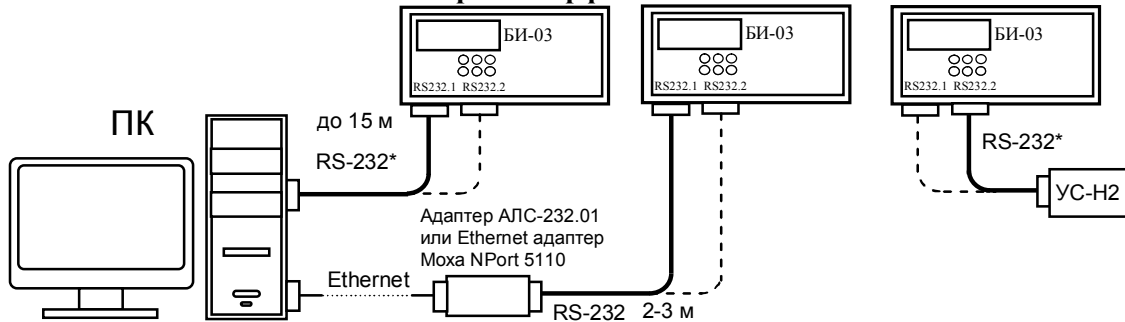


Пример подключения преобразователя МастерФлоу с импульсным выходом к БИ-03 с обеспечением контроля напряжения питания

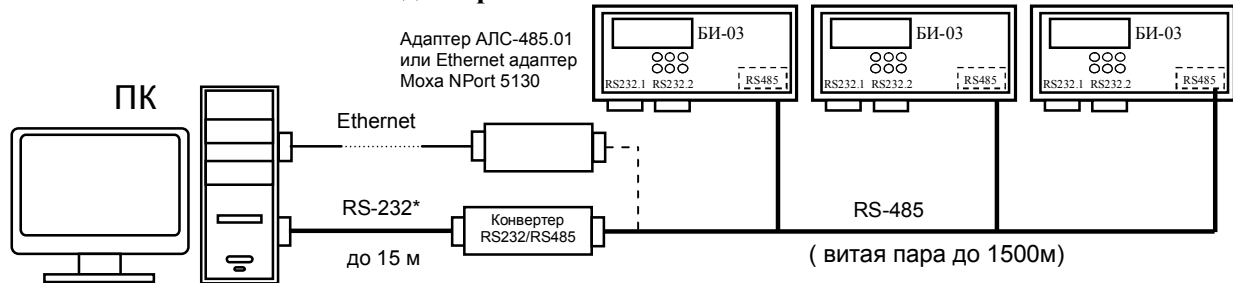
Приложение Г

СХЕМЫ ПОДКЛЮЧЕНИЯ К БИ-03 ВНЕШНИХ УСТРОЙСТВ

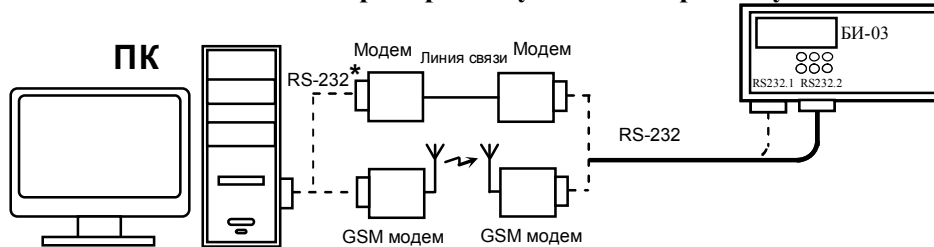
Подключение БИ-03 к ПК, переносному считывающему устройству УСН-2 и к сети Ethernet через интерфейс RS232



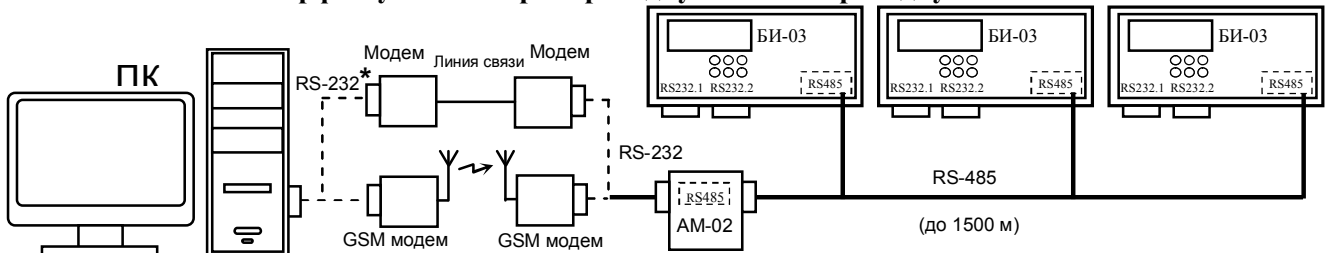
Подключение сети из БИ-03 к ПК через конвертер RS232/RS485 или адаптер с использованием сети Ethernet



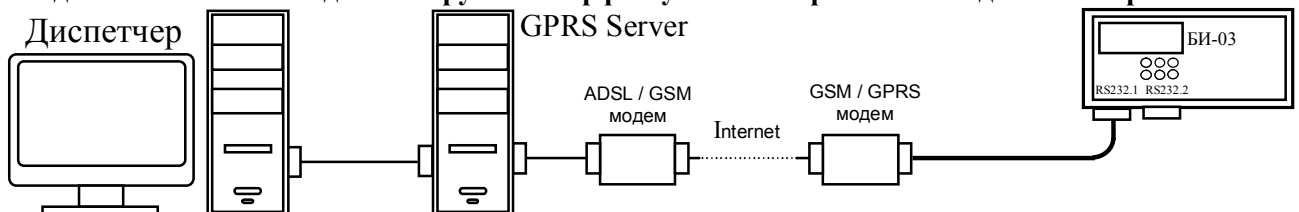
Подключение БИ-03 к ПК через проводную или беспроводную линии связи



Подключение сети из БИ-03 к ПК с использованием адаптера модема (АМ-02) по интерфейсу RS485 через проводную или беспроводную линии связи

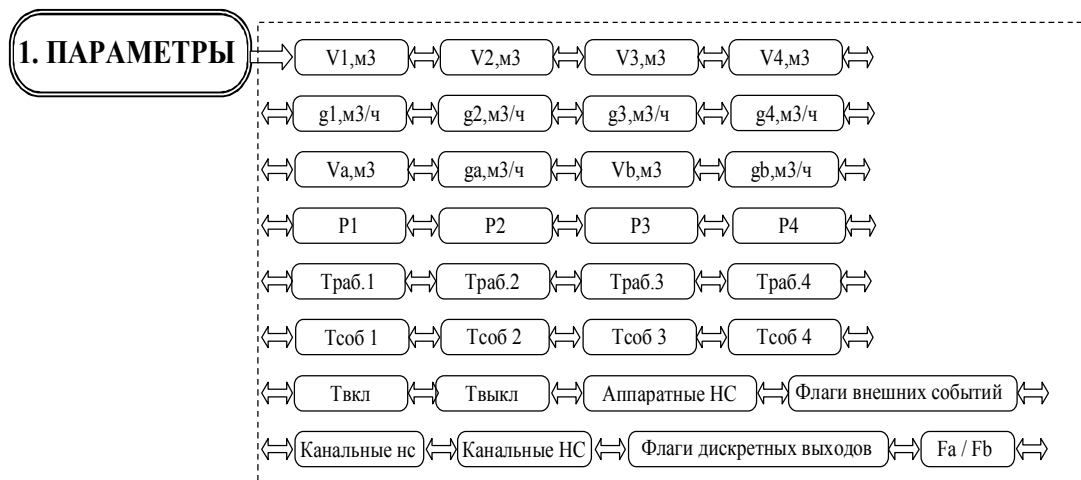


Подключение БИ-03 к диспетчеру по интерфейсу RS 232 через GPRS модем и Интернет



\*- подключение к ПК через интерфейс RS-232 (COM-порт) или через интерфейс USB (USB-порт)

## Приложение Д1 Структура меню ПАРАМЕТРЫ

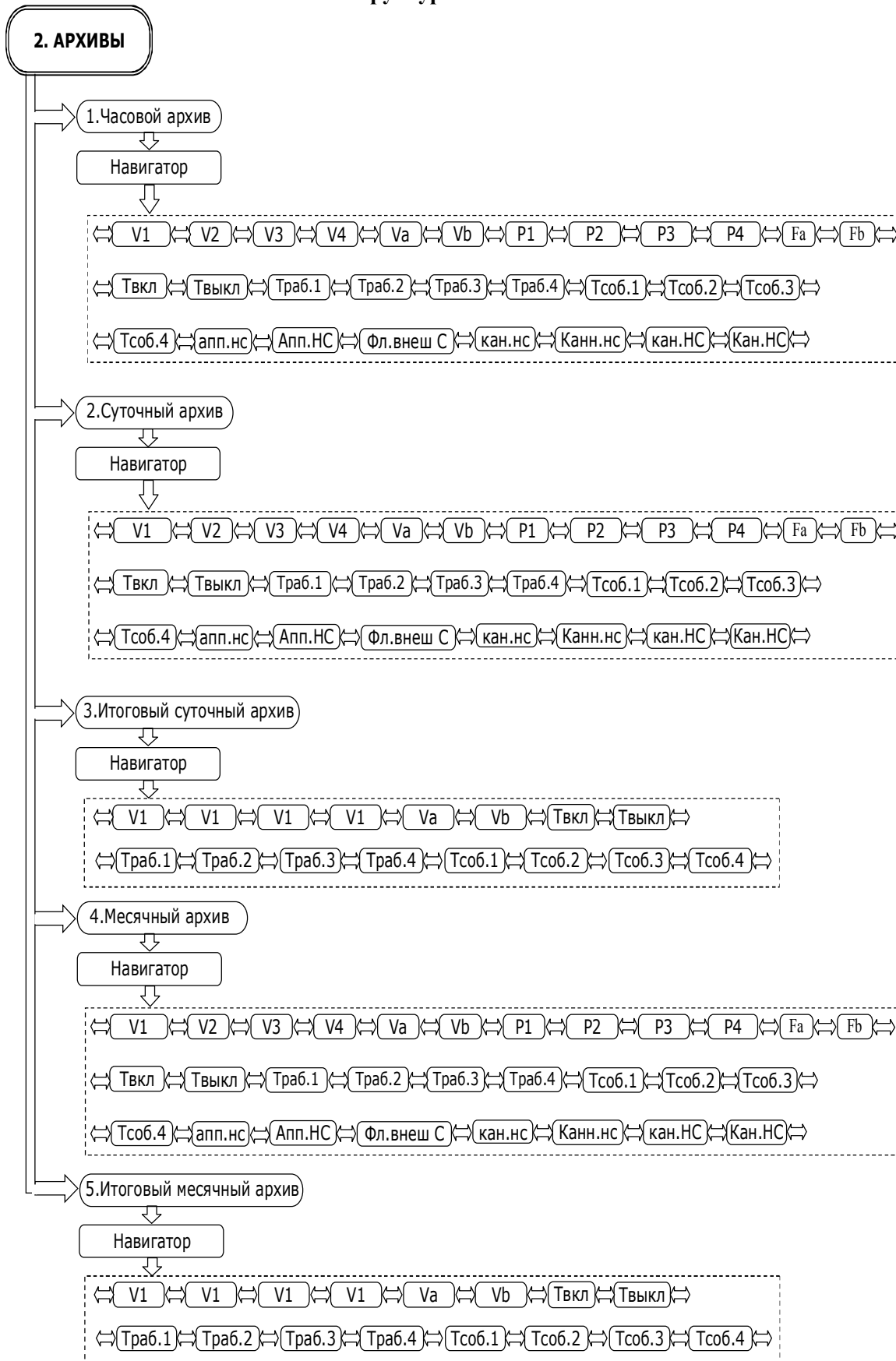


### Описание меню ПАРАМЕТРЫ

Таблица Д1.1 Текущие параметры

ЖКИ	Наименование параметра	Описание
V1... V4 (м <sup>3</sup> )	Объем	Счетчики объема в соответствующих измерительных каналах с нарастающим итогом
g1...g4 (м <sup>3</sup> /ч)	Объемный расход	Текущий объемный расход в соответствующих измерительных каналах
Va, Vb (м <sup>3</sup> )	Вычисляемые объемы	Объемы, вычисляемые по заданной формуле по данным объема других каналов
ga, gb (м <sup>3</sup> /ч)	Вычисляемые объемные расходы	Расходы, вычисляемые по заданной формуле по данным расходов других каналов
P1...P4 (кгс/см <sup>2</sup> )	Давление измеряемой среды	Текущее избыточное давление измеряемой среды в соответствующих измерительных каналах
Траб1...Траб4	Время безаварийной работы	Интервал времени, в течение которого выполняется счет в соответствующем канале
Тсоб1...Тсоб4	Время события	Интервал времени, в течение которого были зафиксированы события Событие1... Событие4, заданные соответствующими масками канальных НС
Твкл	Время наличия питания	Время, с момента начала работы прибора, в течение которого на него было подано питание
Твыкл	Время отсутствия питания	Время, с момента начала работы прибора, в течение которого на нем отсутствовало питание
Аппаратные НС	НС аппаратных (системных) ошибок и режимов	Возникают при появлении неисправностей функциональных узлов БИ-03, сбоев при работе с памятью, а также при переключении режимов работы. см. таблицу 3.1
Флаги внешних событий	Флаги внешних событий	Возникают при наличии сигналов на дискретных входах. При настройке с помощью маски указывается какие из флагов будут формировать НС Внешнее событие 1..4 в канальных НС
Канальные нс	НС измерительных каналов	НС, возникающие в результате отказа преобразователей или выхода измеренных параметров за заданные пороговые значения. см таблицу 3.3 (2 слова)
Канальные НС		
Флаги дискретных выходов	Флаги дискретных выходов	Флаги состояния дискретных выходов
Fa/Fb	Формулы вычисления параметров	Формулы для вычисляемых объемов и расходов

Приложение Д2  
Структура меню АРХИВЫ



**Приложение Д2 (продолжение)**  
**Описание меню АРХИВЫ**

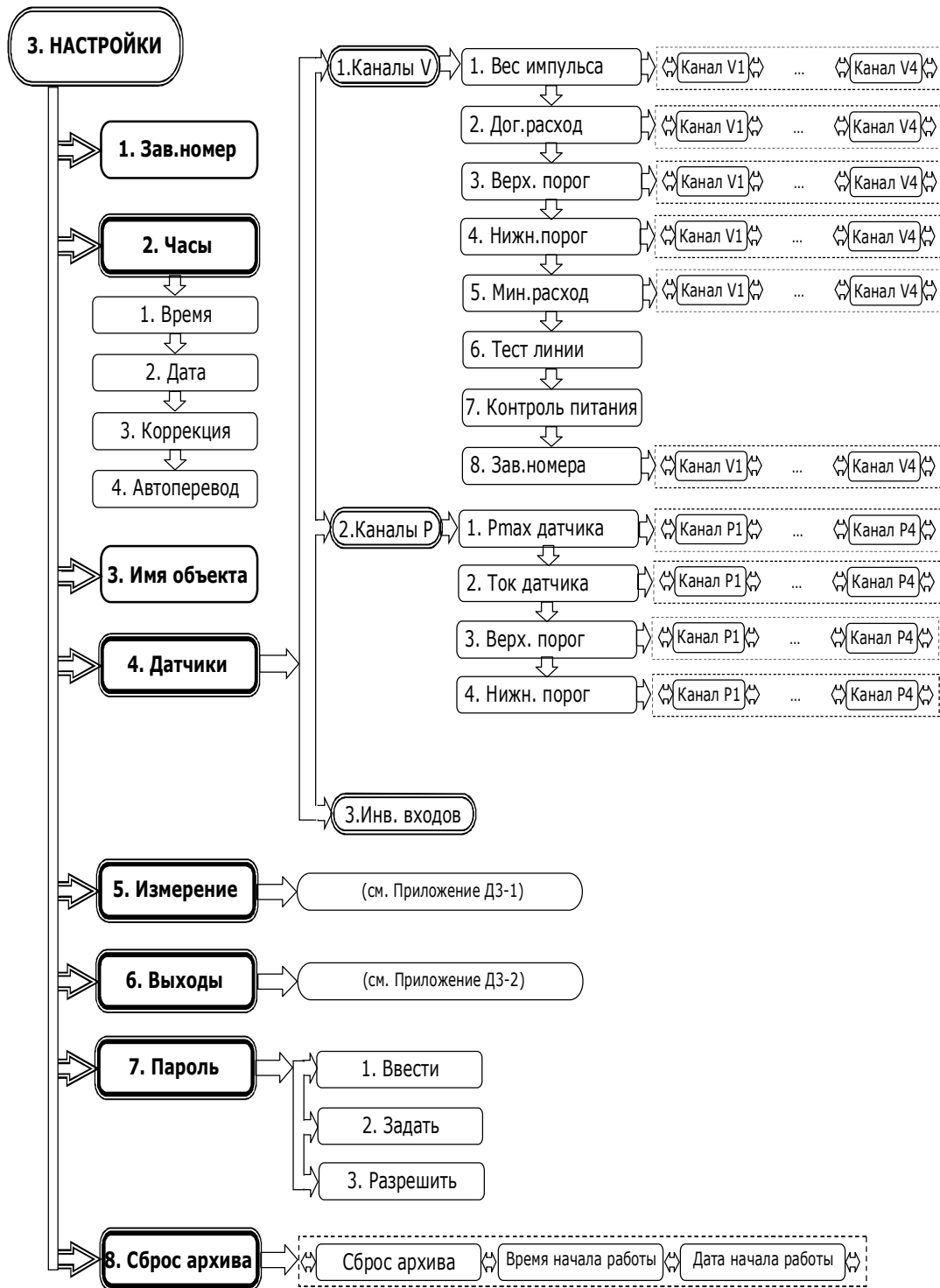
Таблица Д2.1 Параметры часовых, суточных и месячных архивов

ЖКИ	Наименование параметра	Описание
V1...V4 (м3)	Объем потребления	Объем водопотребления в соответствующем измерительном канале за период архивации
Va,Vb (м3)	Вычисленный объем	Вычисленный объем за период архивации
P1... P4 (кгс/см2)	Давление	Среднее давление воды в соответствующем измерительном канале за период архивации
Твкл	Время наличия питания	Интервал времени, в течение которого на прибор было подано питание за период архивации
Твыкл	Время отсутствия питания	Интервал времени, в течение которого на приборе отсутствовало питание за период архивации
Траб.1...Траб.4	Время безаварийной работы	Интервал времени, в течение которого выполнялся счет водопотребления в соответствующем канале за период архивации
Тсоб.1...Тсоб.4	Время событий ТС	Интервал времени, в течение которого были зафиксированы соответствующие <b>Событие 1...Событие 4</b> за период архивации
апп. НС	Аппаратные НС	Аппаратные НС (младший и старший байты) зарегистрированные в течение периода архивации
Апп. НС		
Фл.Внш.С	Флаги внешних событий	Флаги внешних событий, зарегистрированные в течение периода архивации
кан. нс	Канальные НС	НС, возникающие в результате отказа датчиков или выхода измеренных параметров за заданные пороговые значения, зарегистрированные за период архивации (4 байта)
Кан. нс		
кан. НС		
Кан. НС		

Таблица Д2.2 Параметры суточных и месячных итоговых архивов

ЖКИ	Наименование параметра	Описание
V1...V4 (м3)	Объем теплоносителя в	Итоговое значение объема водопотребления в измерительном канале на конец периода архивации
Твкл	Время наличия питания итоговое	Интервал времени, с момента начала работы прибора в течение которого на него было подано питание на конец периода архивации
Твыкл	Время отсутствия питания итоговое	Интервал времени, с момента начала работы прибора в течение которого он находился без питания (был выключен) на конец периода архивации
Траб.1...Траб.4	Время безаварийной работы итоговое	Итоговое значение интервала времени в течение которого выполнялся счет водопотребления в соответствующем канале на конец периода архивации
Тсоб.1...Тсоб.4	Время событий ТС итоговое	Итоговое значение времени, в течение которого были зафиксированы соответствующие <b>Событие 1...Событие 4</b> на конец периода архивации

Приложение Д3  
Структура меню НАСТРОЙКИ



## Приложение Д3 (продолжение)

Описание меню **НАСТРОЙКИ**Таблица Д3.1 Меню **НАСТРОЙКИ**

ЖКИ	Наименование параметра	Описание
Зав.номер	Заводской номер	Серийный номер, присвоенный прибору при изготовлении
<b>Часы</b>		
Время	Время	Текущее время
Дата	Дата	Текущая дата
Коррекция	Коэффициент	Установленная поправка на уход или отставание часов
Автоперевод	Автоматический перевод времени	Автоматический переход на летнее (зимнее) время в последнее воскресенье марта (октября)
Имя объекта	Имя объекта	Уникальная строка, идентифицирующая прибор в системах диспетчеризации. Максимальная длина 16 символов
<b>Пароль</b>		
Ввести	Ввести пароль	Ввод ранее установленного пароля (8 знаков) для перехода в режим <b>НАСТРОЙКА</b> . Ввод пароля - из режима <b>РАБОТА</b>
Задать	Задать пароль	Задать пароль (8 знаков)
Разрешить	Разрешить пароль	Флаг разрешения на ввод пароля. Если флаг не установлен - перевод в режим <b>НАСТРОЙКА</b> не будет осуществлен даже при вводе правильного пароля.
Сброс архива	Очистка архивных данных и счетчиков	После разрешения сброса запускается таймер на <b>30 с</b> , в течение которых можно отменить очистку. После очистки время начала работы прибора становится равным текущему времени.
Дата начала работы	Дата начала работы	Дата и время начала работы прибора с момента очистки архивных данных и счетчиков
Время начала работы	Время начала работы	

Таблица Д3.2 Меню **НАСТРОЙКИ** → **ДАТЧИКИ**

ЖКИ	Наименование параметра	Описание
<b>Каналы V</b>		
Вес импульса (Канал V1...V4)	Вес импульса канала	Вес импульса первичных ПР, подключенных к каналам V1...V4
Дог. расход (Канал V1...V4)	Договорный расход	Договорное значение расхода для соответствующего канала
Верх. порог (Канал V1...V4)	Верхний порог расхода	Значение верхнего порога расхода для соответствующего канала, используемого для формирования канальных НС
Нижн. порог (Канал V1...V4)	Нижний порог расхода	Значение нижнего порога расхода для соответствующего канала, используемого для формирования канальных НС
Мин. расход (Канал V1...V4)	Минимальный расход канала	Величина расхода, ниже которого обнуляется его значение
Тест линии	Тест линии ПР	При включенной опции в канале, при текущем расходе ниже минимального и отсутствии входных импульсов включается тест, проверяющий линию на к/з и обрыв. При положительном тесте в канальных НС появляется <b>Отказ ПР</b> , если данный ПР используется в ТС
Контроль пит.	Контроль питания ПР	При включенной опции дискретные входы используются для контроля питания. При наличии сигнала на дискретном входе канал считается нерабочим. Для контроля питания необходимо установить инверсию соответствующих дискретных входов
Зав. номера	Заводские номера ПР	Заводские номера ПР, подключаемых к каналам V1...V4

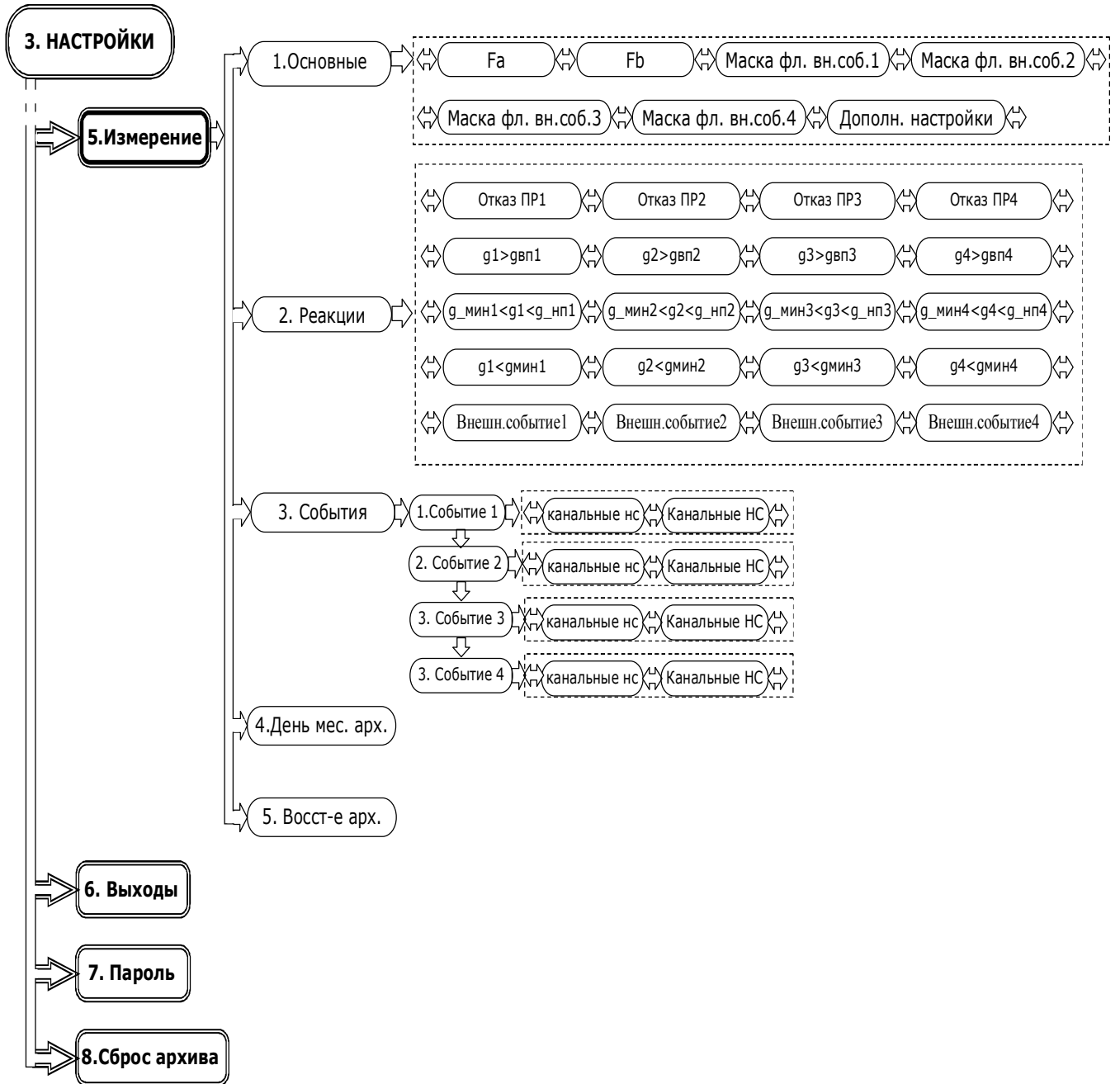
Таблица Д3.2 Меню **НАСТРОЙКИ** → **ДАТЧИКИ** (продолжение)

Каналы Р		
Р <sub>тах</sub> датчика (Канал Р1...Р4)	Р <sub>тах</sub> датчика	Верхняя граница давления измеряемого ПД в соответствующем канале
Ток датчика (Канал Р1...Р4)	Ток датчика	Диапазон выходного тока ПД в соответствующем канале
Верх.порог Р <sub>вп1</sub> ...Р <sub>вп4</sub>	Верхний порог	Значение верхнего порога давления для соответствующего канала, используемое для формирования канальных НС
Нижн.порог Р <sub>нп1</sub> ...Р <sub>нп4</sub>	Нижний порог	Значение нижнего порога давления для соответствующего канала, используемое для формирования канальных НС
Входы		
Инв. входов	Инверсия входов	При включенной инверсии флаг сигнала на соответствующем входе во <b>флагах внешних событий</b> будет при физическом отсутствии сигнала и, наоборот, флаг сигнала на соответствующем входе будет отсутствовать при наличии сигнала



Приложение ДЗ-1

Структура меню **НАСТРОЙКИ** → **ИЗМЕРЕНИЕ**



**Приложение ДЗ-1 (продолжение)**  
**Описание меню НАСТРОЙКИ → ИЗМЕРЕНИЕ**

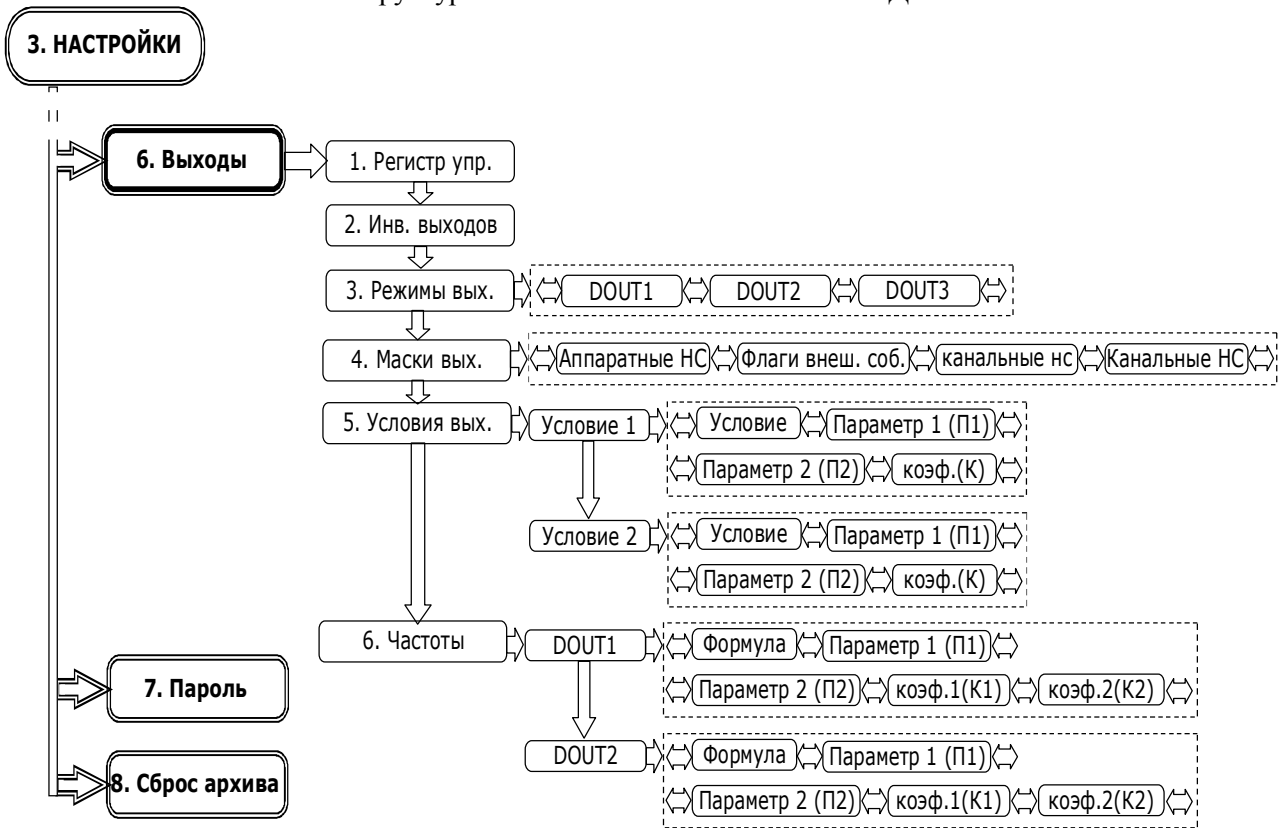
**Таблица ДЗ-1.1 Меню НАСТРОЙКИ → ИЗМЕРЕНИЕ**

ЖКИ	Наименование параметра	Описание
<b>Основные</b>		
Fa Fb	Функция вычислений объемов Va, Vb	Формулы вычислений $Va=0$ ; $Va=V1+V2$ ; $Va=V1-V2$ ; $Vb=0$ ; $Vb=V3+V4$ ; $Vb=V3-V4$ ;
Маска фл.вн.соб.1... Маска фл.вн.соб.4	Маски флагов внешних событий	Маской задается какие из флагов внешних событий используются для формирования НС <b>Внешнее событие 1...4</b> в канальных НС
Дополн. настройки	Дополнительные настройки	Настройки, связанные с отключением канальных НС согласно таблице ДЗ-1.2.
<b>Реакции</b>		
см. таблицу 3.3	Реакции на <b>канальные НС</b>	Описание <b>Канальных НС</b> приведено в таблице 3.3, возможные реакции приведены в таблице 3.5
<b>События</b>		
канальные нс Канальные НС	Маска канальных НС	Маски (2 слова) канальных НС для задания соответствующего события <b>Событие 1...Событие 4</b> . При возникновении события устанавливаются соответствующие флаги в <b>Канальных НС</b> и учитывается время каждого события <b>Тсоб.1...Тсоб.4</b>
День мес. арх.	День формирования месячного архива	День по окончании которого формируется месячный архив. Интервал месячного архива начинается со дня следующего за днем формирования предыдущего месяца по день формирования текущего месяца. Если значение равно 31 то месячные интервалы будут совпадать с календарными месяцами
Восст-е архива	Восстановление архива	При включенной опции восстанавливаются страницы архива за интервал времени отсутствия питания. В зависимости от настройки показания часовых счетчиков объема заполняются либо договорными, либо нулевыми значениями. Восстановление происходит после включения прибора во время синхронизации рабочего времени с системным.

**Таблица ДЗ-1.2 Дополнительные настройки**

Код	Воздействие	Описание
0	Отключение канальных НС и НС ТС порогов расходов (4...F)	Отключение ненужных канальных НС
1	Отключение канальных НС порогов давлений (К...N)	
2	Использовать договорное значение расхода при отключении питания	При включении питания счетчики объема увеличиваются на договорную величину за часы отсутствия питания
3	Договорное значение расхода $g1=g\_дог1$	
4	Договорное значение расхода $g2=g\_дог2$	
5	Договорное значение расхода $g3=g\_дог3$	
6	Договорное значение расхода $g4=g\_дог4$	
7	Дозатор	Включение режима дозатора

**Приложение Д3-2**  
Структура меню **НАСТРОЙКИ** → **ВЫХОДЫ**

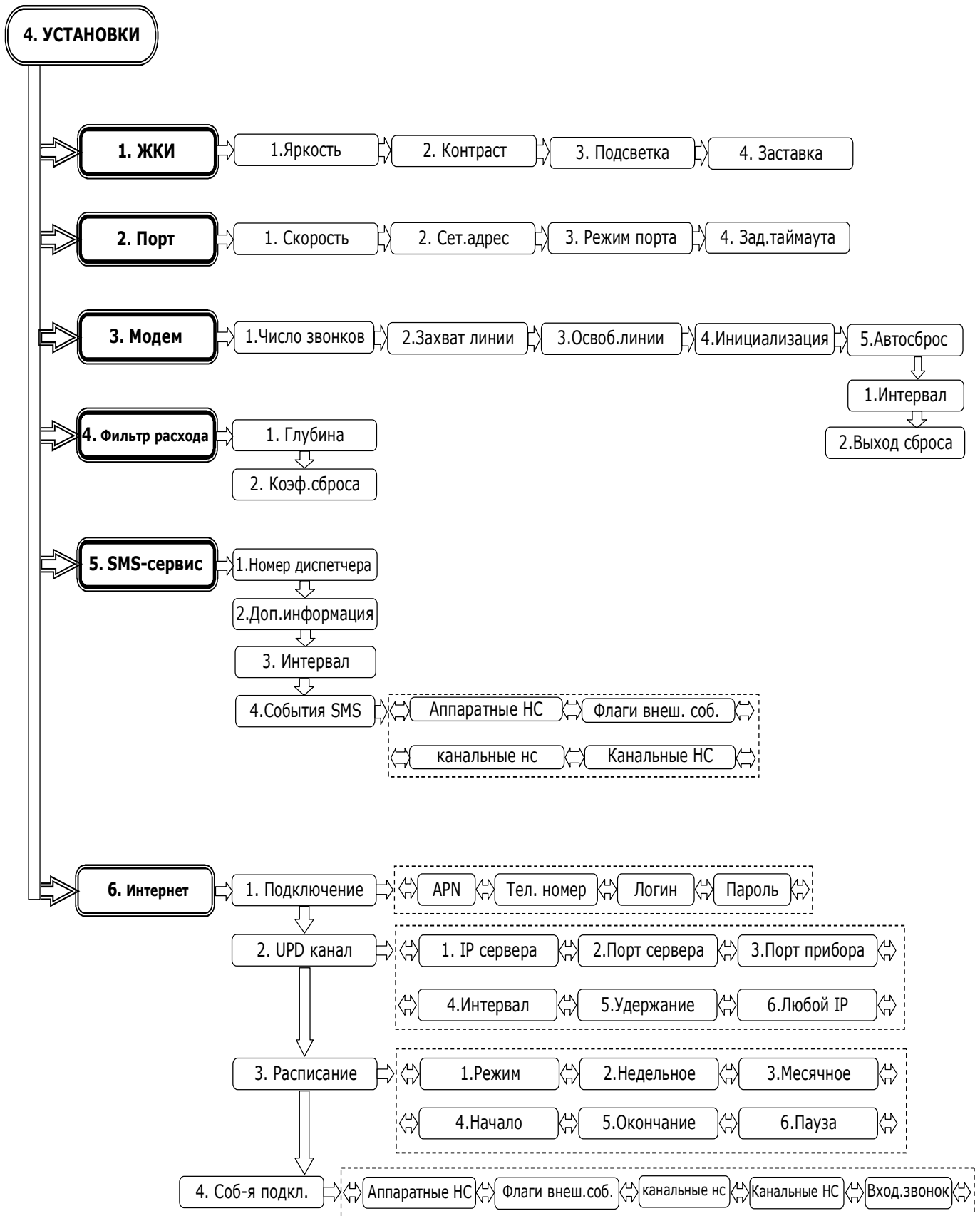


Описание меню **НАСТРОЙКИ** → **Выходы**

Таблица Д3-2 Меню **НАСТРОЙКИ** → **Выходы**

ЖКИ	Наименование параметра	Описание
Регистр упр.	Регистр управления дискретными выходами	Служит для управления состоянием выходов через меню или через интерфейс с ПК. Изменение состояния регистра доступно из режима <b>РАБОТА</b>
Инв. выходов	Инверсия выходов	При включенной инверсии физический сигнал на соответствующем выходе будет инвертирован
Режимы вых. DOUT1... DOUT3	Режимы дискретных выходов	Возможные режимы выходов приведены в таблице 6.1
<b>Маски выходов – сигнал на выходе появится при возникновении любой НС или флага, указанных в маске</b>		
Аппаратные НС	Маска аппаратных НС	Аппаратные НС приведены в таблице 3.1.
Флаги внеш. соб.	Маска флагов внешних событий	Флаги внешних событий, приведены в таблице 3.2
каналные нс Канальные НС	Маска канальных НС	Канальные НС приведены в таблице 3.3
<b>Условия выходов – сигнал на выходе появится при выполнении заданного условия</b>		
Условие	Выбор соотношения между параметрами П1 и П2 через условный коэффициент (К)	Сигнал на выходе появляется при выполнении заданного условия. Параметрами П1 и П2 для условий могут служить текущие измеренные параметры, а также сервисные параметры, (см. таблицу 6.1).
Параметр П1		
Параметр П2		
Коэффициент К		
<b>Частоты</b>		
Формула	Выбор зависимости между параметрами П1 и П2 через условные коэффициенты (К1 и К2) для формирования частотного сигнала типа меандр	На выходах (DOUT1, DOUT2) формируется частотный сигнал ( $f = 0,1 \dots 2000$ Гц), если в режиме работы дискретного выхода выбрана указанная зависимость. Параметрами П1 и П2 для этой зависимости могут служить как текущие измеренные параметры, так и сервисные параметры. Частота на выходе будет соответствовать значению, определенному по формуле.
Параметр П1		
Параметр П2		
Коэффициент К1		
Коэффициент К2		

Приложение Д4-1  
Структура меню УСТАНОВКИ



**Приложение Д4-1 (продолжение)**  
**Описание меню УСТАНОВКИ**

Таблица Д4.1 Меню УСТАНОВКИ

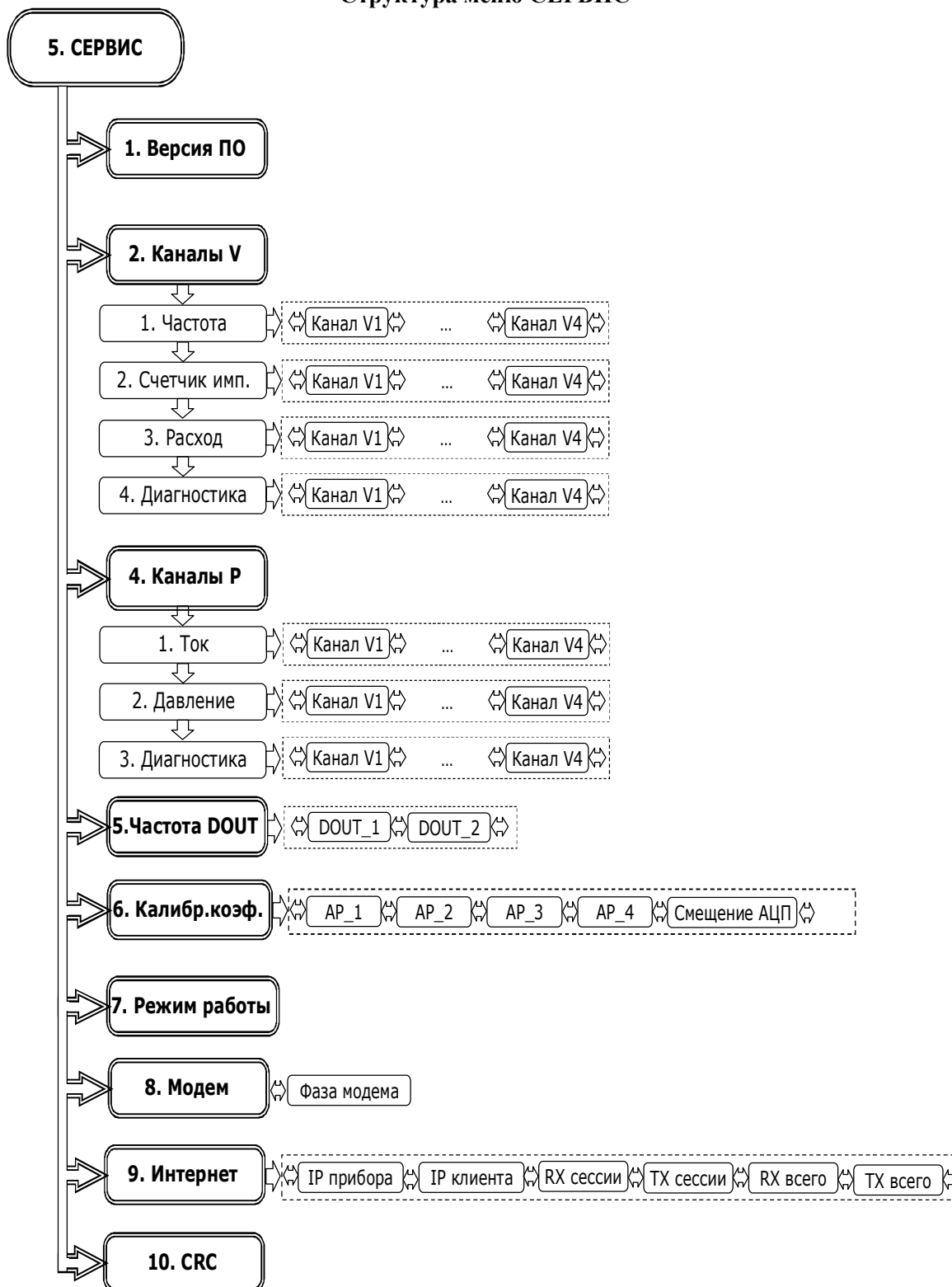
ЖКИ	Наименование параметра	Описание
<b>ЖКИ</b>		
Яркость	Яркость ЖКИ	Яркость подсветки ЖКИ
Контраст	Контраст ЖКИ	Контрастность ЖКИ
Подсветка	Подсветка ЖКИ	Время по истечению которого подсветка ЖКИ отключается. При значении 0 подсветка не отключается
Заставка	Заставка ЖКИ	Время по истечению которого на экран выводится заставка с текущей датой и временем. При значении 0 заставка не выводится
<b>Порт 1</b>		
Скорость	Скорость порта	Установленная скорость передачи данных приемо-передатчиком
Сет. адрес	Сетевой адрес	Адрес используемый при работе в сети по интерфейсу RS-485. Диапазон значений 1...255
Режим порта	Режим порта	RS232 - обычный режим работы порта RS232 (Модем) – при подключении модема выполняется его инициализация и прибор переходит в фазу ожидания звонка
Зад.таймаута	Задержка таймаута	Дополнительный таймаут необходимый для обнаружения границы кадра MODBUS при работе через модем
<b>Порт 2</b>		
Скорость	Скорость порта	Установленная скорость передачи данных приемо-передатчиком
Сет. адрес	Сетевой адрес	Адрес используемый при работе в сети через плату расширения интерфейса RS-485. Диапазон значений 1...255.
Зад.таймаута	Задержка таймаута	Дополнительный таймаут необходимый для обнаружения границы кадра MODBUS при работе через модем
<b>Модем</b>		
Число звонков	Число звонков	Кол-во звонков при дозвоне, после которых начнется соединение
Время захвата	Время захвата (освобождения) линии	Начало и окончание интервала времени, в течение которого БИ-03 будет выполнять соединение при входящем телефонном звонке
Время освобождения		
Инициализация	Строка инициализации модема	Максимальная длина 40 символов. Прибор реагирует на стандартные команды ответа от модема. Модем должен выдавать команды ответа в символьном режиме
Автосброс	Автосброс модема	Автосброс модема предназначен для аппаратного сброса сотового модема при его «зависании»
Интервал	Интервал сторожевого таймера	Интервал времени, по истечении которого будет сформирован сигнал СБРОС. Автоматически сбрасывается при успешном Интернет или модемном соединении, а также в процессе обмена данными. Диапазон значений 0...65535 мин
Выход сброс	Выход сброса для GSM модема	Выбор выхода, на котором будет сформирован сигнал СБРОС. Выбранный выход не будет доступен для управления с помощью регистра управления дискретными выходами. Режим выхода, выбранного для сброса должен быть <b>Регистр управления</b>
<b>Фильтр расхода</b>		
Глубина	Глубина фильтра	Количество измерений, результаты которых будут усреднены при выводе значения текущего расхода. Диапазон значений 1...16
Коеф. сброса	Кэффициент сброса фильтра	Отношение текущего и предыдущего измеренного расхода, при котором фильтр сбрасывается и усреднение начинается сначала. Диапазон значений 1,05...100. Коеф-т используется и при увеличении и при уменьшении расхода. При любом значении коеф-та фильтр сбрасывается, если последний измеренный расход равен 0.
<b>SMS-сервис</b>		
Номер диспетчера	Тел. номер диспетчера	Номер моб. тел., на который отсылаются SMS. Номер (10 символов) вводится в формате с международным кодом +7 или с 8-кой.
Доп. информация	Например, адрес узла	Текст в SMS сообщении, только в латинице (всего 16 символов)
Интервал	Интервал отправки SMS	Пауза после отправки последнего SMS. Следующее SMS будет отправлено через уст. интервал, при наличии заданных событий.
События SMS	Маски флагов и HC	Шаблон, выделяющий один или несколько флагов или HC по которым будет инициироваться отправка сообщения.

**Приложение Д4-2 (продолжение)**  
**Описание меню УСТАНОВКИ → Интернет**

Таблица Д4.2 Меню УСТАНОВКИ → Интернет

ЖКИ	Наименование параметра	Описание
<b>Подключение</b>		
APN	(точка входа)	Данные необходимые для подключения к Интернету. Максимальная длина APN - 20 остальные для остальных -16 символов
Тел. номер	Номер телефона провайдера	
Логин	Логин	
Пароль	Пароль	
<b>UDP - канал</b>		
IP сервера	IP адрес сервера	Адрес GPRS сервера на котором блок индикации будет регистрироваться после подключения к Интернету
Порт сервера	UDP порт сервера	Номер UDP порта GPRS сервера
Порт прибора	UDP порт прибора	Локальный UDP порт вычислителя
Интервал	Интервал удержания	Интервал времени, по прошествии которого блок индикации посылает пустые служебные пакеты для удержания UDP канала на NAT сервере провайдера при отсутствии обмена. Обычно максимальное время около 60 с и зависит от настроек NAT сервера оператора.
Удержание	Попытки удержания канала	Количество попыток для удержания канала. По истечении попыток канал разрывается и блок индикации отключается от Интернета.
Любой IP	Любой входящий IP	Разрешить прием и обработку команд с любых IP адресов. При отключенной опции обрабатываются команды только с диспетчерского адреса. Данная опция необходима для работы с блоком индикации по прямому IP адресу с любого компьютера
<b>Расписание</b>		
Режим	Режим подключения	Выбор режима из предлагаемого списка: постоянно, ежедневно по интервалу, недельное расписание, месячное расписание, никогда.
Недельное	Недельное расписание подключений	Выбор дней недели в недельном расписании, в которые планируется подключение к Интернету
Месячное	Месячное расписание подключений	Выбор дней месяца в месячном расписании, в которые планируется подключение к Интернету
Начало	Время начала (час: мин)	Интервал времени, в который блок индикации будет подключаться к Интернету при определенном режиме опроса
Конец	Время окончания (час: мин)	
Пауза	Пауза между попытками подключения, с	Интервал времени, по истечении которого, после разрыва канала или неудачного соединения будет осуществлена следующая попытка подключения. Попытки подключения будут продолжаться в течении всего интервала подключения
<b>События</b>		
Аппарат НС	Маска аппаратных НС	Шаблон, выделяющие один или несколько флагов в соответствующих событиях или НС, по которым будет инициироваться подключение к Интернету
Фл. внеш. соб.	Маска флагов внешних событий	
канальные нс	Маска канальных НС	
Канальные НС		
Вход. звонок	Входящий звонок	Событие возникает, если поступил входящий звонок, причем, если произошло входящее соединение, событие не возникает. Для возникновения события вызов должен быть в момент, когда линия не находится в режиме захвата, и блок индикации не допустит установления входящего соединения, либо количество гудков вызова должно быть меньше чем необходимо для установления входящего соединения

**Приложение Д5**  
**Структура меню СЕРВИС**



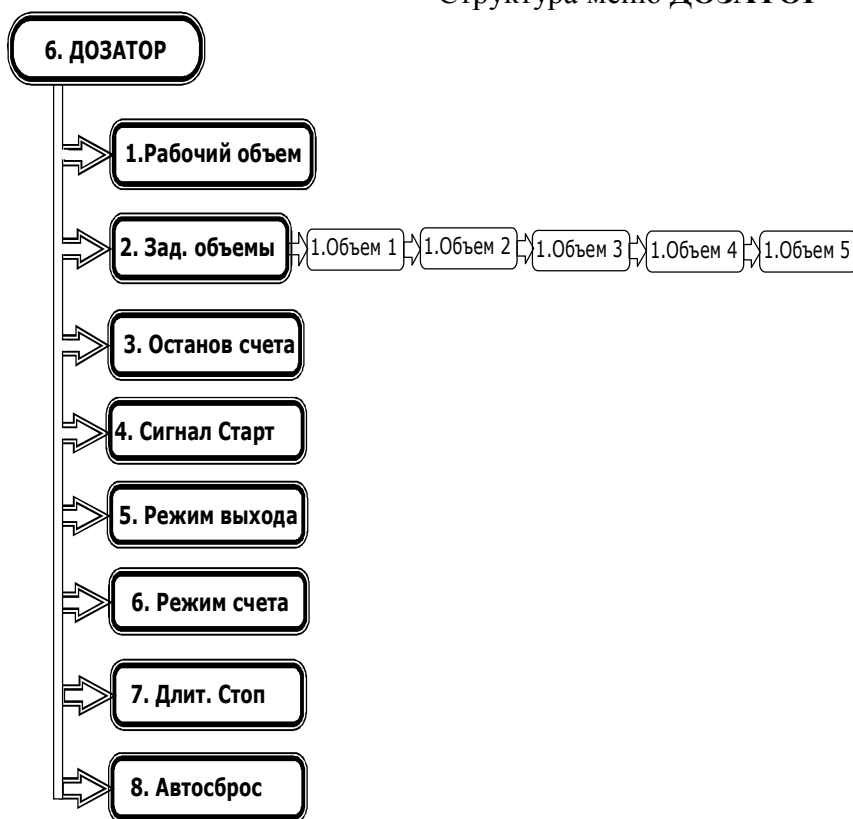
**Приложение Д5 (продолжение)**  
Описание меню **СЕРВИС**

 Таблица Д5.1 Меню **СЕРВИС**

ЖКИ	Наименование параметра	Описание
Версия ПО	Версия ПО	Расшифровка модификации и версии ПО прибора в виде строки
<b>Каналы V</b>		
Частота Канал V1...V4	Частота в соответствующем канале	Текущая частота импульсов на импульсных входах соответствующих каналов
Счетчик имп. Канал V1...V4	Счетчик импульсов	Служебные счетчики импульсов, поступивших на вход соответствующего канала. Показания счетчиков используются при настройке и проверке.
Расход Канал V1...V4	Расход соответствующем канале	Текущее значение расхода в соответствующем канале, рассчитанное исходя из заданного веса импульса в канале и частоты входного сигнала
Диагностика Канал V1...V4	Диагностика каналов расхода	<b>Нет ошибок</b> - Канал находится в рабочем состоянии <b>К/з линии</b> - Короткое замыкание на линии ПР <b>Обрыв линии (Нет питания ПР)</b> - Обрыв линии ПР либо на ПР (МастерФлоу) отсутствует питание <b>Сигнал "Контроль питания ПР"</b> - наличие сигнала об отсутствии питания ПР в соответствующем канале расхода
<b>Каналы P</b>		
Ток	Ток в канале давления	Измеренный ток в соответствующем канале давления
Давление	Давление	Давление полученная в результате преобразования величины тока в зависимости от выбранного типа и тока датчика давления для данного канала
Диагностика	Диагностика каналов давления	<b>Нет ошибок</b> - Канал находится в рабочем состоянии <b>Меньше НП</b> - Ток меньше нижней границы диапазона измерения. Данный тест доступен только для датчиков с диапазоном тока 4...20 мА <b>Больше ВП</b> - Ток больше верхней границы диапазона измерения <b>Аппаратная ошибка</b> - Аппаратная ошибка во время измерения или отказ АЦП
<b>Частоты</b>		
Частота	Частота дискр. выхода	Значение частоты на выходе <b>DOUT1, DOUT2</b>
<b>Калибр. коэф</b>		
AP_1, AP_2, AP_3, AP_4	Коэффициенты каналов давления	Коэффициенты устанавливаются в режиме <b>КАЛИБРОВКА</b> . С помощью ПО "Конфигуратор приборов"
Смещение АЦП	Смещение характеристики АЦП	Смещение характеристики АЦП, полученное в результате калибровки
Режим работы	Режим работы	Текущий из режимов работы. см. пункт 3.6
<b>Модем</b>		
Фаза модема	Фаза модема	Текущая фаза работы модема
<b>Интернет</b>		
IP прибора	IP адрес прибора	Адрес, присвоенный прибору при подключении к Интернету
IP клиента	IP адрес клиента	Адрес клиента, работающий с прибором
RX сессии	Принято за сессию	Количество принятых (переданных) данных за сессию с момента подключения, либо с момента сброса счетчиков
TX сессии	Передано за сессию	
RX всего	Принято всего	Количество данных за все время с начала работы прибора, либо с момента сброса итоговых (за все проведенные сессии) счетчиков
TX всего	Передано всего	
CRC	Контрольная сумма	Контрольная сумма внутреннего ПО



### Приложение Д6 Структура меню ДОЗАТОР



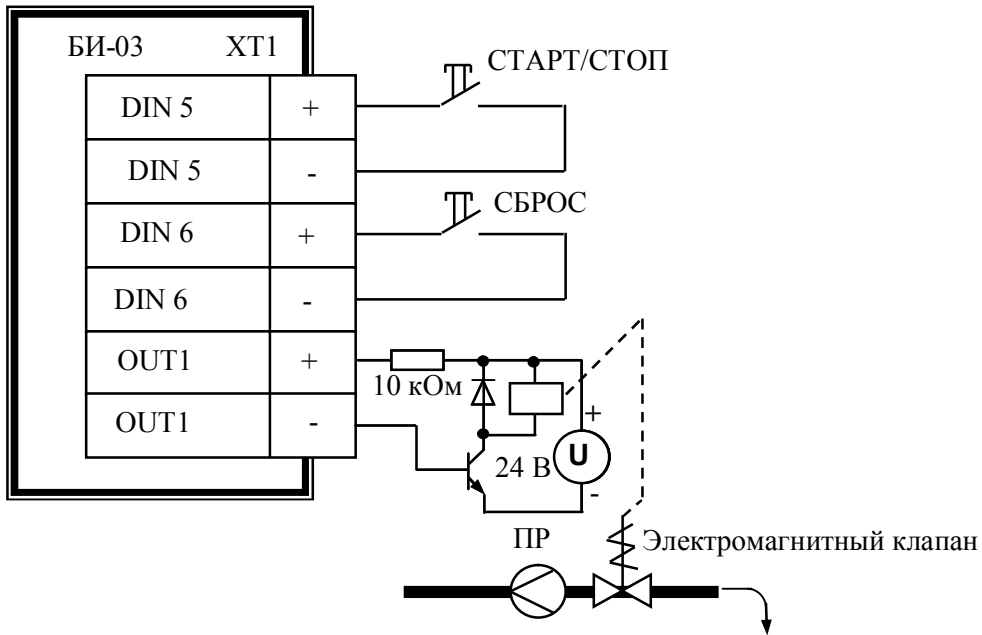
### Описание меню ДОЗАТОР

Таблица Д6

ЖКИ	Наименование параметра	Описание
Рабочий объем	Рабочий объем	Текущий объем жидкости, набираемый при дозировании
Объем 1...5	Заданные объемы	Заданные объемы дозатора. Заранее введенные значения позволяют оперативный переход на другие значения объема
Останов счета	Режим останова счета	Ручной; Объем 1...Объем 5
Сигнал СТАРТ	Сигнал на входе СТАРТ	Тип сигнала подаваемый на вход СТАРТ (вход DIN5) для запуска и приостановки счета: импульсный или потенциальный
Режим выхода	Режим выхода DOUT1	Выбор типа выходного сигнала <b>Сигнал СТОП</b> - на выход будет поступать сигнал СТОП, формируемый по окончанию счета при достижении заданного объема. <b>Режим СЧЕТ</b> - на выходе будет присутствовать сигнал при счете.
Режим счета	Режим счета	Выбор режима, при котором происходит накопление объема: • <b>В Режиме СЧЕТ</b> – накопление происходит только в режиме СЧЕТ, после достижения заданного объема - счет прекращается; • <b>После СТОП</b> – аналогичен предыдущему, но накопление рабочего объема продолжается при дальнейшем поступлении импульсов; • <b>Всегда</b> –накопление рабочего объема вне зависимости от режима СЧЕТ. При достижении заданного объема сигнал СТОП не формируется
Длит. Стоп	Длительность сигнала СТОП	Длительность сигнала СТОП, формируемого на выходе при режиме выхода <b>Сигнал СТОП</b> . При нулевом значении сигнал на выходе сбрасывается при программной или аппаратной команде СБРОС
Автосброс	Автосброс дозатора	При включенном режиме: после окончания счета, при старте дозатора происходит автоматический сброс. При выключенном режиме: после окончания счета, старт можно выполнить только после сброса дозатора

Приложение Е

Пример использования функции дозатора при дистанционном управлении.



**Приложение Ж**  
**УКАЗАНИЯ ПО КАЛИБРОВКЕ.**

Для выполнения калибровочных операций необходимо подключить БИ-03 к ПК при помощи нуль-модемного через разъем RS232, загрузить ПО «Конфигуратор приборов» и выполнить необходимые настройки подключения, приведенные в контекстной справке к ПО.

Убедиться, что используемые при калибровке приборы и оборудование поверены в установленном порядке и срок их поверки не истек. Подключить приборы и оборудование к БИ-03, для калибровки необходимых каналов. Перевести прибор в режим **КАЛИБРОВКА**.

Для калибровки каналов давления необходимо выполнить одно или более измерений в каждом канале. При измерении к каналу должен быть подключен генератор тока (прибор Fluke). Величина тока задается равной 4,0 и 20,0 мА в каждом канале.

Для начала измерения нажать кнопку **▶ Старт**. При измерении выждать не менее 5-ти циклов измерений АЦП и контролировать величины **Уход при измерении, Шум**, которые не должны быть больше чем 6-х единиц кода АЦП. Для окончания измерения необходимо нажать кнопку **■ Стоп**. После окончания добавить результаты измерения в таблицу нажав кнопку **+ Добавить**.

По завершению всех измерений нажать кнопку **Аппроксимация**. При аппроксимации рассчитываются только те калибровочные коэффициенты, для которых есть данные измерений. Новые рассчитанные коэффициенты подкрашиваются красным цветом. В окно консоли выводятся данные результатов аппроксимации. Нажать кнопку **Установить** для записи полученных коэффициентов. По завершении операции перевести прибор в режим **РАБОТА**.

Результаты калибровки считаются удовлетворительными, если величина отклонения от заданного значения при измерении тока не превышает,  $\pm 0,01$  мА

**Перечень приборов и оборудования, применяемых при калибровке БИ-03**

Наименование оборудования	Технические характеристики (назначение)
Калибратор токовой петли Fluke 705	Диапазон от 0 до 24 мА с погрешностью $\pm(0,0002 \cdot I + 0,002)$ мА

*Примечание - Допускается использование других средств измерений с характеристиками не хуже указанных.*

**Схема подключения БИ-03 к приборам и оборудованию при калибровке**

