



ППБ.407131.004.1 МУ

**Методические указания по борьбе с помехами,
вызванными наличием в трубопроводе блуждающих токов**

1 Блуждающие токи и их влияние на работу вихревых электромагнитных преобразователей расхода

1.1 Наличие в металлических трубопроводах блуждающих токов может быть вызвано различными причинами, основными из которых являются утечки тока в установленном электрооборудовании, использование трубопровода в качестве электрического заземления, проведение на участке трубопровода электросварочных работ и т.п. При этом ток протекает по трубопроводу от участка с более высоким потенциалом к участку с меньшим потенциалом. Как показывают измерения, величина переменного тока с промышленной частотой 50 Гц в трубопроводе может изменяться (от объекта к объекту) от 0 до величин, превышающих 10 А. Токи, присутствующие в трубопроводе, распределяются в трубопроводе согласно закону Ома пропорционально сопротивлениям самого трубопровода и объема воды внутри него. Протекая по воде в области электрода, на последнем относительно тела трубопровода формируется паразитный сигнал переменной ЭДС, частотой 50 Гц, который находится в полосе частот полезного сигнала преобразователя. Несмотря на то, что АЧХ усилителя-формирователя имеет спад на частоте 50 Гц, при уровне паразитного сигнала, превышающем порог срабатывания, возможно появление ложных импульсов на выходе усилителя-формирователя. Это проявляется либо в том, что сигнал с преобразователя возникает при отсутствии расхода (так называемый «самоход»), либо в том, что сигнал с преобразователя имеет неустойчивый характер, что ведет к искажению выходных показаний прибора. Так как сопротивление трубопровода гораздо меньше сопротивления воды внутри него, то большая величина блуждающего тока течет по телу трубопровода, являясь тем самым основной причиной наводки сильной помехи на участке: тело трубопровода – вода – электрод.

Примечание – Определение «самохода», обусловленного наличием 50 Гц помехи, осуществляется согласно таблице 1.

Таблица 1 – Расход, соответствующий частоте 50 Гц, поступающей на вход ВПС1(2)

Ду	Расход*, м ³ /ч
25	2,25
32	3,7
40	6
50	15
65	25

* Все значения расхода могут отличаться от указанных до $\pm 5\%$

1.2 Для измерения наличия тока в трубопроводе на объекте можно использовать индукционные токовые клещи типа M266F или аналогичные.

2 Порядок выполнения работ при борьбе с блуждающими токами 50 Гц

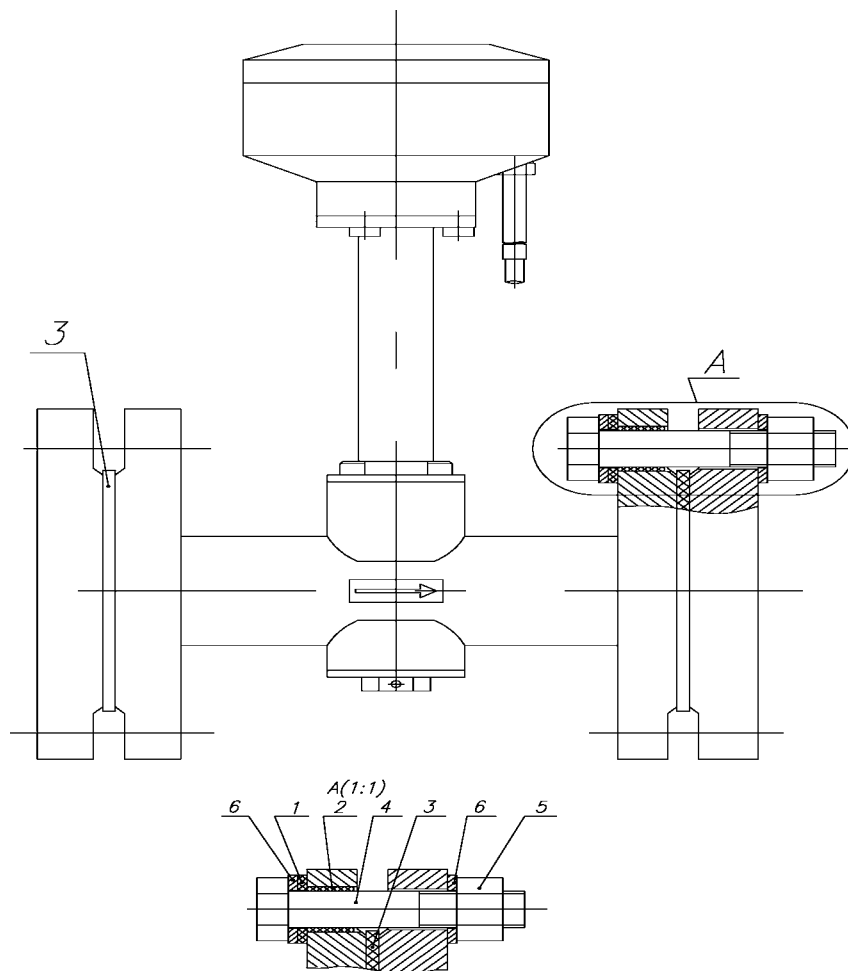
Для обеспечения нормальной работы преобразователя расхода, необходимо исключить прохождение электрического тока по контролируемому им трубопроводу в непосредственной близости от прибора. Это достигается разрывом электрической цепи трубопровода.

2.1 Для преобразователей расхода, имеющих фланцевый выход, а также в случае наличия в трубопроводе фланцевых соединений, необходимо использовать комплекты монтажных частей на изоляцию фланцевого разъема в соответствии с таблицей 2. Местом выполнения изоляции трубопровода (разрыва электрической цепи) может быть выбрано любое удобное фланцевое соединение, входящее в состав узла учета и принадлежащее данному трубопроводу.

Таблица 2

Ду трубопровода (фланца), наименование комплекта	Состав комплекта	Примечание
25, Комплект монтажных частей Ду 25 на изоляцию фланцевого разъема ППБ.305651.004-01	Шайба ППБ. 711141.014 – 4 шт. Втулка ППБ. 713141.004 – 4 шт. Болт М10-6gx65.48.019(.00) (ГОСТ 7798) – 4 шт. Гайка М10.5.016(.00) (ГОСТ 5916) – 4 шт. Шайба 10.01.01(.00) (ГОСТ 11371) – 8 шт.	Поставляется комплектно или по заявке на отдельные детали
32, Комплект монтажных частей Ду 32 на изоляцию фланцевого разъема ППБ.305651.004-02	Шайба ППБ.711141.014-01 – 4 шт. Втулка ППБ.713141.004-01 – 4 шт. Болт М14-6gx70.48.019(.00) (ГОСТ 7798) – 4 шт. Гайка М14.5.016(.00) (ГОСТ 5916) – 4 шт. Шайба 14.01.01(.00) (ГОСТ 11371) – 8 шт.	Поставляется комплектно или по заявке на отдельные детали
40, Комплект монтажных частей Ду 40 на изоляцию фланцевого разъема ППБ.305651.004-03	Шайба ППБ.711141.014-01 – 4 шт. Втулка ППБ.713141.004-01 – 4 шт. Болт М14-6gx70.48.019(.00) (ГОСТ 7798) – 4 шт. Гайка М14.5.016(.00) (ГОСТ 5916) – 4 шт. Шайба 14.01.01(.00) (ГОСТ 11371) – 8 шт.	Поставляется комплектно или по заявке на отдельные детали
50, Комплект монтажных частей Ду50 на изоляцию фланцевого разъема ППБ.305561.005	Шайба ППБ.711141.014-01 – 4 шт. Втулка ППБ.713141.004-02 – 4 шт. Прокладка ППБ.754152.006-03 – 2 шт. Болт М14-6gx70.48.019(.00) (ГОСТ 7798) – 4 шт. Гайка М14.5.016(.00) (ГОСТ 5916) – 4 шт. Шайба 14.01.01(.00) (ГОСТ 11371) – 8 шт.	Поставляется комплектно или по заявке на отдельные детали
65, Комплект монтажных частей Ду65 на изоляцию фланцевого разъема ППБ.305561.005-01	Шайба ППБ.711141.014-01 – 4 шт. Втулка ППБ.713141.004-02 – 4 шт. Прокладка ППБ.754152.006-04 – 2 шт. Болт М14-6gx80.48.019(.00) (ГОСТ 7798) – 4 шт. Гайка М14.5.016(.00) (ГОСТ 5916) – 4 шт. Шайба 14.01.01(.00) (ГОСТ 11371) – 8 шт.	Поставляется комплектно или по заявке на отдельные детали
80, Комплект монтажных частей Ду80 на изоляцию фланцевого разъема ППБ.305561.005-02	Шайба ППБ.711141.014-01 – 4 шт. Втулка ППБ.713141.004-02 – 4 шт. Прокладка ППБ.754152.006-05 – 2 шт. Болт М14-6gx80.48.019(.00) (ГОСТ 7798) – 4 шт. Гайка М14.5.016(.00) (ГОСТ 5916) – 4 шт. Шайба 14.01.01(.00) (ГОСТ 11371) – 8 шт.	Поставляется комплектно или по заявке на отдельные детали
100, Комплект монтажных частей Ду100 на изоляцию фланцевого разъема ППБ.305561.005-03	Шайба ППБ.711141.014-01 – 8 шт. Втулка ППБ.713141.004-02 – 8 шт. Прокладка ППБ.754152.006-06 – 2 шт. Болт М14-6gx80.48.019(.00) (ГОСТ 7798) – 8 шт. Гайка М14.5.016(.00) (ГОСТ 5916) – 8 шт. Шайба 14.01.01(.00) (ГОСТ 11371) – 16 шт.	Поставляется комплектно или по заявке на отдельные детали
125, Комплект монтажных частей Ду125 на изоляцию фланцевого разъема ППБ.305561.005-04	Шайба ППБ.711141.014-01 – 8 шт. Втулка ППБ.713141.004-02 – 8 шт. Прокладка ППБ.754152.006-07 – 2 шт. Болт М14-6gx80.48.019(.00) (ГОСТ 7798) – 8 шт. Гайка М14.5.016(.00) (ГОСТ 5916) – 8 шт. Шайба 14.01.01(.00) (ГОСТ 11371) – 16 шт.	Поставляется комплектно или по заявке на отдельные детали
150, Комплект монтажных частей Ду150 на изоляцию фланцевого разъема ППБ.305561.005-05	Шайба ППБ.711141.014-02 – 8 шт. Втулка ППБ.713141.004-03 – 8 шт. Прокладка ППБ.754152.006-08 – 2 шт. Болт М18-6gx90.48.019(.00) (ГОСТ 7798) – 8 шт. Гайка М18.5.016(.00) (ГОСТ 5916) – 8 шт. Шайба 18.01.01(.00) (ГОСТ 11371) – 16 шт.	Поставляется комплектно или по заявке на отдельные детали
200, Комплект монтажных частей Ду200 на изоляцию фланцевого разъема ППБ.305561.005-06	Шайба ППБ.711141.014-02 – 12 шт. Втулка ППБ.713141.004-03 – 12 шт. Прокладка ППБ.754152.006-09 – 2 шт. Болт М18-6gx90.48.019(.00) (ГОСТ 7798) – 12 шт. Гайка М18.5.016(.00) (ГОСТ 5916) – 12 шт. Шайба 18.01.01(.00) (ГОСТ 11371) – 24 шт.	Поставляется комплектно или по заявке на отдельные детали

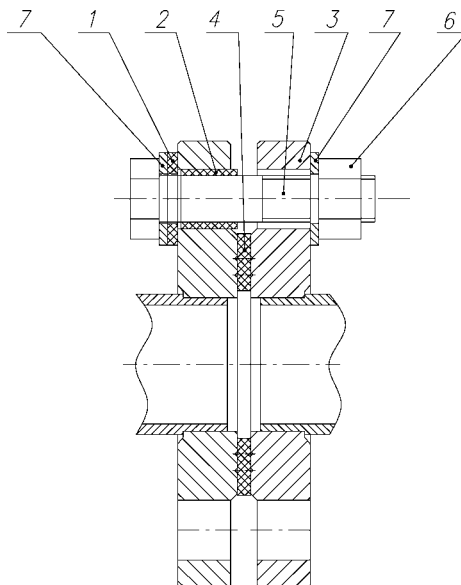
Комплекты монтажных частей предназначены для использования при монтаже преобразователя расхода, имеющего фланцевый выход. Монтаж выполняется в соответствии с рисунком 1.



- 1 – Шайба изоляционная
- 2 – Втулка
- 3 – Прокладка
- 4 – Болт
- 5 – Гайка
- 6 – Шайба

Рисунок 1 – Использование комплекта монтажных частей согласно таблице 1 на фланцевом выходе преобразователя расхода

В случае наличия в трубопроводе фланцевых соединений, разрыв электрической цепи может быть выполнен на любом из них (как можно ближе к прибору) установкой комплекта монтажных частей в соответствии с рисунком 2.



- 1 – Шайба изоляционная
- 2 – Втулка
- 3 – Фланец
- 4 – Прокладка
- 5 – Болт
- 6 – Гайка
- 7 – Шайба

Рисунок 2 – Использование комплекта монтажных частей согласно таблице 1 на фланцевых соединениях трубопровода

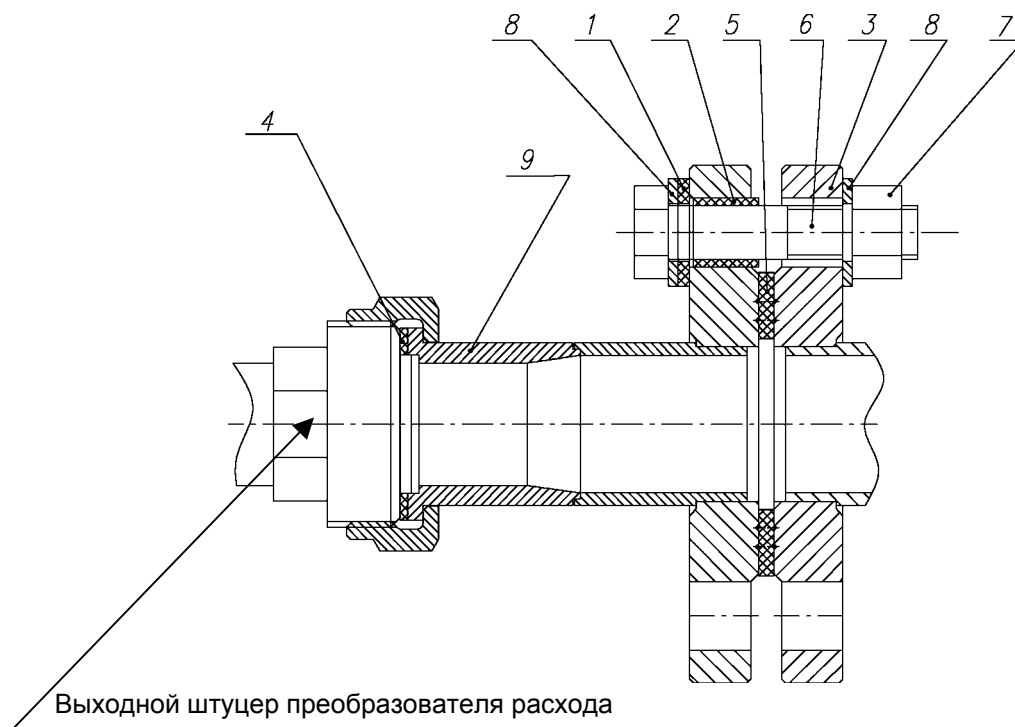
2.2 Для преобразователей расхода (Ду 25, Ду32, Ду40), в случае отсутствия в составе узла учета фланцевых соединений, предлагается использовать, поставляемые ЗАО НПО «Промприбор», комплекты монтажных частей с использованием изолированного фланцевого выхода согласно таблице 3. Данные комплекты монтажных частей устанавливаются на трубопровод в качестве прямого участка 2Ду на выходе преобразователя расхода в соответствии с рисунком 3.

Таблица 3

Ду преобразователя расхода, наименование комплекта	Состав комплекта	Примечание
25, Комплект выхода изолированного фланцевого ППБ.302123.004-01	Выход фланцевый Ду25 ППБ.302123.004-01-1шт. Комплект монтажных частей Ду 25 на изоляцию фланцевого разъема. ППБ.305651.004-01 – 1 к-т. Прочие детали: Прокладка ППБ.754152.006–1 шт. Прокладка ППБ.754152.012-01–1 шт. Фланец ППБ.711346.023-06 – 1 шт.	Поставляется комплектно или по заявке на отдельные детали
32, Комплект выхода изолированного фланцевого ППБ.302123.004-02	Выход фланцевый Ду32 ППБ.302123.004-02-1шт. Комплект монтажных частей Ду 32 на изоляцию фланцевого разъема. ППБ.305651.004-02 – 1 к-т. Прочие детали: Прокладка ППБ.754152.006-01–1 шт. Прокладка ППБ.754152.012-02–1 шт. Фланец ППБ.711346.023-07 – 1 шт.	Поставляется комплектно или по заявке на отдельные детали

Продолжение таблицы 3

<p>40, Комплект выхода изолированного фланцевого ППБ.302123.004-03</p>	<p>Выход фланцевый Ду40 ППБ.302123.004-03-1шт. Комплект монтажных частей Ду 40 на изоляцию фланцевого разъема. ППБ.305651.004-03 – 1 к-т. Прочие детали: Прокладка ППБ.754152.006-02–1 шт. Прокладка ППБ.754152.012-03–1 шт. Фланец ППБ.711346.023-08 – 1 шт.</p>	<p>Поставляется комплектно или по заявке на отдельные детали</p>
--	---	--



- 1 – Шайба изоляционная
- 2 – Втулка
- 3 – Фланец
- 4 – Прокладка
- 5 – Прокладка
- 6 – Болт
- 7 – Гайка
- 8 – Шайба
- 9 – Выход фланцевый

Рисунок 3 – Установка выхода изолированного фланцевого

2.3 С целью обеспечения электробезопасности персонала, перед выполнением работ по изоляции трубопровода (разрыва электрической цепи), трубопровод необходимо зашунтировать стальной полосой (прутком) сечением не менее 20-30 мм² в соответствии с рисунком 4. Длина шунта определяется длиной трубопроводов узла учета. Сварные швы необходимо выполнять сплошными и обеспечивающими нормальный электрический контакт.

Не допускается замыкания части трубопровода, находящегося между точками шунтирования, на другие электропроводящие объекты.

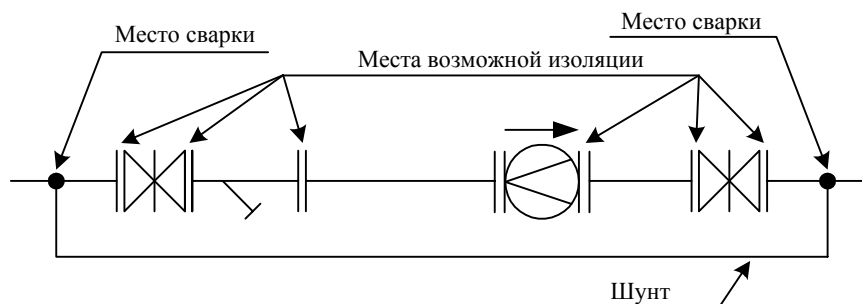


Рисунок 4 – Шунтирование трубопровода стальной полосой (прутком)

2.4 При выполнении данного вида работ на действующих узлах учета, необходимо после установки шунта, поочередно заменить болты, стягивающие два фланца, на комплект монтажных частей и обжечь соединение до рабочего состояния. В случае отсутствия в составе узла учета фланцевых соединений, необходимо руководствоваться п.2.2 настоящих методических указаний.

2.5 По окончании всех работ можно проконтролировать наличие блуждающих токов на трубопроводах узла учета и шунтах с использованием токовых клещей. Отсутствие тока в трубопроводе и его наличие на шунте является критерием нормального проведения изоляции фланцевого соединения.

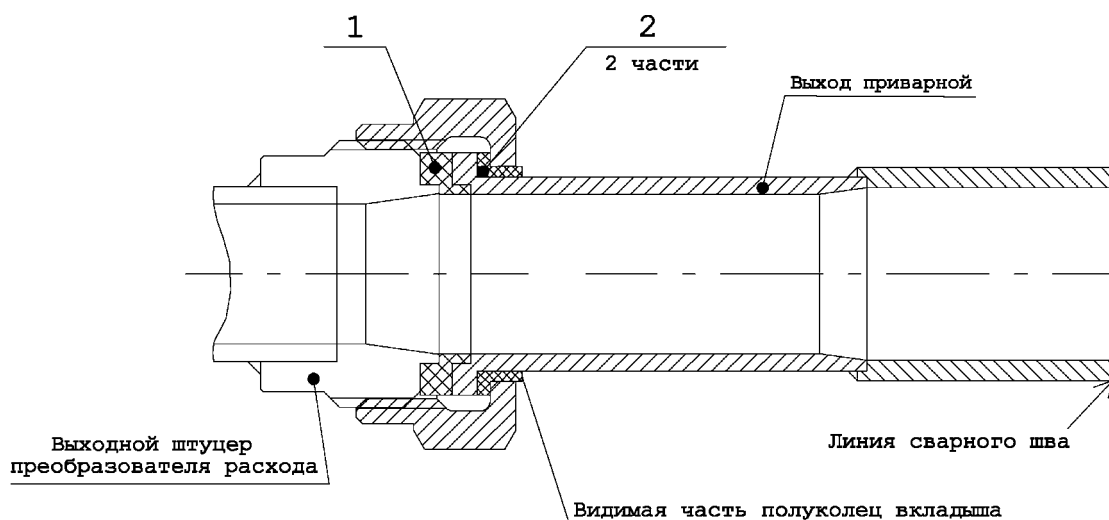
2.6 При безусловном выполнении требований настоящих методических указаний, выполнять заземление шунта необязательно.

2.7 В случае, когда применить вышеуказанные комплекты монтажных частей не представляется возможным, ЗАО НПО «Промприбор» предлагает к установке комплекты монтажных частей для преобразователей расхода с Ду 25, 32 и 40 с использованием приварного изолированного выхода в соответствии с таблицей 4.

Таблица 4

Ду преобразователя расхода, наименование комплекта	Состав комплекта	Примечание
25, Комплект выхода изолированного приварного ППБ.302634.011-01	Выход приварной ППБ.302634.011-01 – 1 шт. Комплект монтажных частей Ду25 выхода изолированного приварного: Проставыш ППБ.711371.006-01 – 2 шт. Вкладыш ППБ.711371.007-01 – 2 шт. Проставыш технологический ППБ.711371.008-01 – 1 шт. на партию.	Поставляется комплектно или по заявке на отдельные детали.
32, Комплект выхода изолированного приварного ППБ.302634.011-02	Выход приварной ППБ.302634.011-02 – 1 шт. Комплект монтажных частей Ду32 выхода изолированного приварного: Проставыш ППБ.711371.006-02 – 2 шт. Вкладыш ППБ.711371.007-02 – 2 шт. Проставыш технологический ППБ.711371.008-02 – 1 шт. на партию.	Поставляется комплектно или по заявке на отдельные детали.
40, Комплект выхода изолированного приварного ППБ.302634.011-03	Выход приварной ППБ.302634.011-03 – 1 шт. Комплект монтажных частей Ду40 выхода изолированного приварного: Проставыш ППБ.711371.006-03 – 2 шт. Вкладыш ППБ.711371.007-03 – 2 шт. Проставыш технологический ППБ.711371.008-03 – 1 шт. на партию.	Поставляется комплектно или по заявке на отдельные детали.

Данные комплекты монтажных частей устанавливаются на трубопровод в качестве прямого участка 2Ду на выходе преобразователя расхода согласно рисунку 5.



- 1 – Проставыш;
- 2 – Вкладыш

Рисунок 5 –Установка комплекта монтажных частей с использованием приварного изолированного выхода

В данном случае местом выполнения изоляции трубопровода (разрыва электрической цепи) является штуцерное соединение на выходе преобразователя расхода. Работы по монтажу проводить в следующей последовательности:

- выполнить п.2.3 настоящих методических указаний. Демонтировать прямой участок 2Ду на выходе преобразователя расхода и сам преобразователь расхода в случае, если работы проводятся на готовом (рабочем) узле учета;

- приварить с помощью сварки выход изолированный приварной к трубопроводу. При проведении примерки и во время сварочных работ, вместо штатного проставыша (во избежание его термического повреждения), использовать металлический технологический проставыш;

- становить преобразователь расхода на место, используя прилагаемый проставыш. Перед накруткой накидной гайки вложить две половины вкладыша в виде разрезных изолирующих полуколец в соответствии с рисунком 5. При нормальной сборке комплекта монтажных частей, изолирующие полукольца вкладыша должны быть видны своей видимой частью между накидной гайкой и поверхностью выхода изолированного приварного.

- выполнить п.2.5 настоящих методических указаний.