

Утверждено  
ППБ.408843.054 РЭ-ЛУ



**Блок индикации  
БИ-01.2.0**

**ППБ.408843.054 РЭ**

**РУКОВОДСТВО ПО ЭКСПЛУАТАЦИИ**

г. Калуга  
2010 г.

*Ред.10.19*

## Содержание

<b>1</b>	<b>НАЗНАЧЕНИЕ</b>	<b>3</b>	
<b>2</b>	<b>ТЕХНИЧЕСКИЕ ХАРАКТЕРИСТИКИ</b>	<b>5</b>	
<b>3</b>	<b>УСТРОЙСТВО И РАБОТА</b>	<b>6</b>	
<b>4</b>	<b>МАРКИРОВКА, ПЛОМБИРОВАНИЕ, УПАКОВКА</b>	<b>8</b>	
<b>5</b>	<b>ЭКСПЛУАТАЦИОННЫЕ ОГРАНИЧЕНИЯ</b>	<b>9</b>	
<b>6</b>	<b>ПОДГОТОВКА К ЭКСПЛУАТАЦИИ</b>	<b>9</b>	
<b>7</b>	<b>ТЕХНИЧЕСКОЕ ОБСЛУЖИВАНИЕ</b>	<b>22</b>	
<b>8</b>	<b>ТЕКУЩИЙ РЕМОНТ</b>	<b>23</b>	
<b>9</b>	<b>ВОЗМОЖНЫЕ НЕИСПРАВНОСТИ И СПОСОБЫ ИХ УСТРАНЕНИЯ</b>	<b>24</b>	
<b>10</b>	<b>ТРАНСПОРТИРОВАНИЕ И ХРАНЕНИЕ</b>	<b>24</b>	
	<b>ПРИЛОЖЕНИЕ А</b>	<b>Габаритные и присоединительные размеры</b>	<b>25</b>
	<b>ПРИЛОЖЕНИЕ Б</b>	<b>Схемы дискретных входов и выхода</b>	<b>28</b>
	<b>ПРИЛОЖЕНИЕ В</b>	<b>Схемы подключения к БИ внешних устройств</b>	<b>29</b>
	<b>ПРИЛОЖЕНИЕ Г</b>	<b>Карта заказа</b>	<b>32</b>

Настоящее руководство по эксплуатации (РЭ), распространяется на блок индикации БИ-01.2.0 (в дальнейшем БИ) выпускаемый:

248016, г. Калуга, ул. Складская, 4, АО НПО «Промприбор»,

[http:// www.prompribor-kaluga.ru](http://www.prompribor-kaluga.ru); e-mail: [mail@prompribor-kaluga.ru](mailto:mail@prompribor-kaluga.ru)

**Продажи:** тел./факс (4842) 55-02-48 (доб.4024);

моб.: +7 (906) 640-44-25 [sale@prompribor-kaluga.ru](mailto:sale@prompribor-kaluga.ru)

**Сервис:** тел./факс (4842) 55-07-17, [service@prompribor-kaluga.ru](mailto:service@prompribor-kaluga.ru)

РЭ предназначено для изучения устройства и работы изделия, а также содержит правила его монтажа, эксплуатации, технического обслуживания, транспортирования и хранения.

К работе с изделием допускаются лица, изучившие настоящее РЭ и имеющие опыт работы с приборами учета и расхода жидкости.

В связи с постоянной работой по совершенствованию изделия, повышающей его технико-эксплуатационные параметры, в конструкцию БИ-01.2.0 могут быть внесены незначительные изменения, не отраженные в настоящем издании.

В руководстве приняты условные обозначения, представленные ниже.

Наименование	Условное обозначение
Объем жидкости по каждому каналу, м <sup>3</sup>	G <sub>1</sub> , G <sub>2</sub>
Объемный расход жидкости по каждому каналу, м <sup>3</sup> /ч	g <sub>1</sub> , g <sub>2</sub>
Время безаварийной работы по каждому каналу, часы-минуты	t <sub>1P</sub> , t <sub>2P</sub>
Время НС по каждому каналу, часы-минуты	t <sub>1НС</sub> , t <sub>2НС</sub>
Время работы прибора	t <sub>раб</sub>
Нештатная ситуация в работе	от НС1 до НС5

Примечания:

Время работы – интервал времени, в течение которого на БИ было подано питание;

Время НС – интервал времени наличия тестируемых НС в канале;

Время безаварийной работы - интервал времени, в течение которого БИ осуществляет учет потребления воды в канале.

## ОПИСАНИЕ И РАБОТА ИЗДЕЛИЯ

### 1 НАЗНАЧЕНИЕ

**1.1** Блок индикации БИ-01.2.0 предназначен для преобразования сигналов от первичных преобразователей объемного расхода в измеренные значения объема и расхода и отображения их на встроенном жидкокристаллическом индикаторе (ЖКИ).

БИ обеспечивает измерение параметров по двум независимым каналам, в каждом из которых может использоваться либо преобразователь расхода с числоимпульсным сигналом и выходом типа «открытый коллектор», либо счетчик горячей или холодной воды, с герконовым выходом типа «сухой контакт».

Область применения в составе счетчика или счетчика - расходомера для измерения и учета потребления воды в системах водоснабжения, а также автоматизированных системах сбора и контроля технологических параметров.

**1.2** БИ обеспечивает вывод через пользовательские интерфейсы на внешние устройства текущих и архивных параметров, указанных в таблице 1.1.

БИ сохраняет измеренные параметры в электронном архиве с емкостью для среднесуточных параметров - 45 суток, для среднесуточных параметров - 365 суток. В БИ предусмотр-

рен журнал оператора, в котором фиксируются изменения настроечных параметров. Журнал содержит 100 записей и не стирается при очистке архивных и текущих параметров. Каждая запись журнала содержит дату и время изменения, наименование параметра и его новое значение.

Таблица 1.1 Параметры, отображаемые на ЖКИ и передаваемые через интерфейсы на внешние устройства

Наименование параметра
Объем, прошедшей по трубопроводам каналов жидкости, $m^3$ – с нарастающим итогом; – за сутки; – за час
Объемный расход по трубопроводам каналов, $m^3/ч$
Дата и текущее время (день-месяц-год; часы-минуты)
Время безаварийной работы по каналам (часы-минуты)
Время НС по каналам (часы-минуты)
Время работы (часы-минуты)
Коды НС
Версия ПО микроконтроллера

**1.3** Передача архивных данных и текущих параметров на внешние устройства может осуществляться через интерфейсы БИ с использованием различных каналов связи. Оборудование и принадлежности, необходимые для передачи приведены в таблице 1.2.

Таблица 1.2

Интерфейсы БИ	Способ соединения			
	Локально, через СОМ-порт	Через модем	Через сеть Ethernet с использованием адаптера MOXA (АЛС)	Через сеть Internet с использованием GPRS
БИФ	Адаптер БИФ	нет	Адаптер БИФ	нет
СИ АВ	АМ-01, АМ-02, АЛ-01	АМ-01, АМ-02	АМ-01, АМ-02	АМ-02 с платой СИ АВ
RS232 (доп. плата)	Нуль-модемный кабель	кабель-удлинитель	кабель-удлинитель	АМ-02
RS485 (доп. плата)	Адаптер RS485/ RS232	нет	кабель-удлинитель MOXA (АЛС) с RS485	АМ-02 с платой RS485

Дополнительно, к указанным выше, возможна передача архивных данных через бесконтактный интерфейс (БИФ) на переносное считывающее устройство (УС-Н2), а также через адаптер локальной сети (АЛС) по сети Ethernet.

Варианты подключения к БИ-01.2 внешних устройств приведены в Приложении В.

Подробнее описание передачи данных на внешние устройства и варианты их использования приведены в разделе 6.

Адаптер БИФ, адаптер локальной сети (АЛС), адаптеры модема (АМ-01, АМ-02), адаптер линии (АЛ-01), переносное считывающее устройство (УС-Н2) - изделия производства АО НПО «Промприбор».

**1.4** Условия эксплуатации изделия:

- температура окружающего воздуха, °С..... от -10 до + 50
- относительная влажность воздуха при температуре 35°С, %..... до 95
- напряженность переменного, 50 Гц, магнитного поля, не более, А/м .....400
- механические вибрации частотой (10-50) Гц с амплитудой, не более, мм.....0,15

**1.5** Степень защиты IP65 по ГОСТ 14254.

**1.6** Питание БИ-01.2.0 осуществляется от литиевой батареи напряжением 3,65 В и сроком службы не менее 4 лет при частоте считывания архивов на ПК не более 10 раз в сутки и ра-

боте ЖКИ не более 2 часов в сутки. Состояние батареи контролируется в процессе эксплуатации. При снижении напряжения ниже порогового ( $\sim 3,15\text{В}$ ), информация об этом индицируется на ЖКИ зажиганием сегмента (точки), расположенной в правом нижнем углу индикатора.

## 2 ТЕХНИЧЕСКИЕ ХАРАКТЕРИСТИКИ

### 2.1 Основные параметры

Диапазоны индикации БИ-01.2.0 представлены в таблице 2.1.

Таблица 2.1

Наименование параметров	Диапазоны индикации
Диапазон показаний объема прошедшей жидкости, $\text{м}^3$ :	от 0 до 9999999,99999
Диапазон показаний объемного расход жидкости $\text{м}^3/\text{ч}$	от 0,002 до 999,9
Диапазон показаний времени, часы-минуты	от 00000-00 до 99999-59
Коды нештатной ситуации по каждому каналу	от НС1 до НС5
Коды системных ошибок	НС8, НС9, НС0

Метрологические характеристики БИ-01.2.0 представлены в таблице 2.2.

Таблица 2.2

Наименование параметра	Значение параметра
Погрешность преобразования импульсов единиц объема от первичного преобразователя (счетчика воды) в показания объема	$\pm 1$ импульс
Погрешность преобразования импульсов единиц объема от первичного преобразователя (счетчика воды) в показания расхода в диапазоне расходов от 0,002 до 999,9 $\text{м}^3/\text{ч}$	$\pm 0,5\%$
Погрешность измерений суточных временных интервалов	$\pm 0,001\%$

Характеристики каналов измерения, дискретных входов IN1 и выхода OUT приведены в таблице 2.3.

Таблица 2.3.

Наименование параметра	Значение параметра	Примечание
Диапазон частот и длительность входных импульсов, Гц; мс	до 40 Гц; от 1,5 до 4 мс	При использовании входа К1
	до 4 Гц; от 50 до 125 мс	При использовании входа К2
Максимальная длина линии связи для входов К1 и К2	20 либо 100м	Подробнее см. п.6.7
Напряжение коммутации, В, не более	30	Для дискретного выхода OUT1
Ток коммутации, мА, не более	2	
Длительность импульсов/период, мс, не менее	6/2000	
Максимальная длина линии связи	до 300 м	Для дискретных входов IN1 (оптрон) и IN2 (оптрон)
Напряжение активного уровня, не менее, В	$\pm 3$	
Ток активного уровня, не менее, мА	2	
Напряжение пассивного уровня, не более, В	$\pm 1,5$	
Длительность события, не менее, с	2	
Максимальная длина линии связи	до 1000 м	Для дискретного входа IN3 («открытый коллектор»)
Сопротивление открытого ключа, не более, кОм	30	
Длительность события, не менее, с	2	
Максимальная длина линии связи	до 300 м	

Габаритные и присоединительные размеры блока приведены в ПРИЛОЖЕНИИ А.

### 3 УСТРОЙСТВО И РАБОТА

**3.1** Принцип работы БИ-01.2.0 основан на преобразовании импульсных сигналов с нормированной ценой, поступающих от преобразователей расхода и счетчиков воды, в значения измеряемых параметров и последующим их отображением на ЖКИ.

БИ-01.2.0 осуществляет счет входных импульсов и вычисляет значения объемного расхода и объема по каждому из используемых каналов измерения.

**3.2** Устройство, состав, алгоритм работы блока индикации.

Блок конструктивно выполнен в ударопрочном пластмассовом корпусе, обеспечивающем пылебрызгозащищенное исполнение прибора, и состоит из блока коммутации и блока вычислителя. Внешний вид изделия в собранном и раскрытом видах приведен в Приложении А.

Подключение внешних устройств к клеммным колодкам ХТ1 осуществляется через гермовводы, расположенным в корпусе блока коммутации.

В корпусе блока вычислителя находится печатная плата с расположенными на ней электронными компонентами и батареей питания блока, разъем ХР7 для связи с ПК, джамперы включения питания ХР4, джампер разрешения программирования с кнопок ХР5, джамперы настройки входов ХР2, а также вилка ХР3 для измерения частоты часового кварца при проверке. (см. Приложение А).

Структурная схема БИ-01.2.0 представлена на рисунке 3.1.

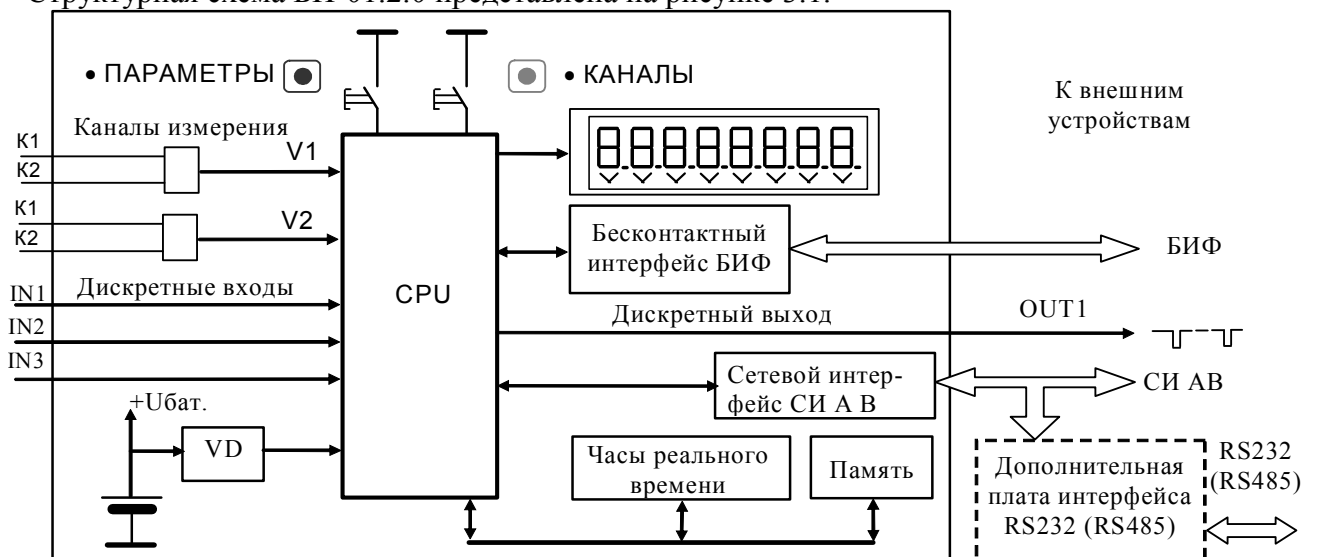


Рисунок 3.1

Процессор осуществляет прием и обработку сигналов от первичных преобразователей на счетных входах и сигналов о внешних событиях на дискретных входах, в соответствии с записанной в нем программой, выполняет расчет и хранение в памяти часовых и суточных параметров потребления, регистрацию аварийных ситуаций, подсчет времени безаварийной работы и работы с НС, контроль напряжения батареи питания, вывод информации на ЖКИ, выдачу данных по внешнему запросу через один из своих интерфейсов, а также формирует сигнал на дискретном выходе в соответствии с заданными настройками.

БИ-01.2.0 обеспечивает измерение параметров по двум измерительным каналам, на входы которых поступают сигналы либо от преобразователя расхода с импульсным выходом типа «открытый коллектор» (вход К1) либо счетчика воды с числоимпульсным выходом, выполненном на герконовом преобразователе типа «сухой контакт» (вход К2).

Характеристики сигналов при использовании различных входов БИ-01.2.0 приведены в таблице 2.3.

В БИ-01.2.0 имеется три дискретных входа, которые можно использовать, например, для контроля питания преобразователей, определения направления потока, а также внешних дат-

чиков аварийной сигнализации. Входы IN1, IN2 гальванически изолированы от источников сигналов при помощи транзисторных оптронов, вход IN3 организован для работы с устройствами с выходом типа «открытый коллектор». В БИ-01.2.0 предусмотрен дискретный выход OUT1, который может использоваться для управления различными внешними устройствами. Сигнал на дискретном выходе представляет собой импульсную последовательность с параметрами, приведенными в таблице 2.3

Организация дискретных входов IN1... IN3 и дискретного выхода OUT1 приведены в Приложении Б.

В составе БИ-01.2.0 имеются следующие интерфейсы – бесконтактный интерфейс БИФ и сетевой интерфейс СИ АВ. В блоке также предусмотрена возможность установки дополнительных плат интерфейсов ТМК-RS232 и ТМК-RS485. Схемы подключения внешних устройств к различным интерфейсам для решения задач обмена с ПК приведены в Приложении В.

Визуализация информации осуществляется на 8-разрядном однострочном ЖКИ, как в цифровом виде так и посредством курсоров, мнемоническое обозначение которых расположено в таблице на панели (см. рисунок 6.2). Периодичность обновления информации на ЖКИ – один раз в 2 с.

Для переключения режимов индикации и параметров, на передней панели преобразователя, предусмотрены две кнопки: красная - «Параметры» и синяя - «Каналы». Подробности управления при просмотре и настройке параметров приведены в разделе 6.

В случае, если оператор в течении более 2 мин. не пользуется кнопками управления, ЖКИ гаснет. Выход из этого режима происходит при нажатии любой из кнопок управления на передней панели прибора.

Снижение напряжения батареи ниже допустимого порога индицируется зажиганием сегмента ЖКИ (точки) в правом нижнем углу индикатора.

При работе БИ могут возникать различные НС, вызванные как внутренними, так и внешними причинами нарушающими или не нарушающими нормальную работу БИ в составе узла учета водопотребления. НС могут быть вызваны, например, следующими факторами :

- нарушением условий эксплуатации БИ;
- неправильным выбором режима работы БИ;
- отказами первичных преобразователей, входящих в состав узла учета
- отказами линий связи, соединяющих БИ с первичными преобразователями.

При этом, возникновение и регистрация НС не является выходом из строя узла учета и не может служить для оценки его метрологических характеристик, а является лишь поводом для выявления причин ее вызвавших. В БИ предусмотрена возможность настройки НС, на которые будет реагировать БИ, а также их влияния на измеряемые параметры.

Перечень возможных НС, возникающих при работе БИ приведен в таблице 3.1, а системных НС, связанных со сбоями работы микропроцессорных устройств в таблице 3.2.

Таблица 3.1

НС	Описание НС	Реакция на НС
НС1_1(2)	Неисправность линии связи между преобразователем расхода и БИ в 1(2) канале, отказ преобразователя МФ (отсутствие питания)	Определяется настройками на НС в соответствии с п.6.9
НС2_1(2)	Наличие события на входе IN1 (IN2)	
НС3_1(2)	Расход в канале 1(2) меньше нижнего порога ( $g < g_{нп}$ )	
НС4_1(2)	Расход в канале 1(2) больше верхнего порога ( $g > g_{вп}$ )	
НС5_1	Наличие события на входе IN 3	
НС5_2	Наличие события в течение заданного интервала времени (ежедневного)	

Таблица 3.2

НС	Описание НС	Реакция на НС
НС8	Сброс БИ	Параметры восстанавливаются, (по данным, сохраненным на конец каждого часа) вычисления продолжают. Код ошибки фиксируется в часовом и суточном архивах.
НС9	Пониженное напряжение питания БИ	Нет реакции. Код ошибки регистрируется в текущих параметрах и фиксируется в часовом и суточном архивах.
НС0	Сброс БИ при пропадании питания	Параметры восстанавливаются, (по данным, сохраненным на конец каждого часа), вычисления продолжают. Код ошибки фиксируется в часовом и суточном архивах.

## 4 МАРКИРОВКА, ПЛОМБИРОВАНИЕ, УПАКОВКА

### 4.1 Маркировка и пломбирование

4.1.1 На корпусе БИ-01.2.0 нанесены следующие маркировочные обозначения:

- наименование изделия;
- его заводской номер;
- знак утверждения типа;
- товарный знак завода-изготовителя.

4.1.2 БИ-01.2.0 пломбируется двумя клеймами:

- клеймом ОТК при выпуске из производства и после ремонта;
- клеймом поверителя при поверке.

Оттиски клейм наносятся на пломбировочную пасту. Расположение чашек для пломбирования приведено в ПРИЛОЖЕНИИ А. При поверке, при признании БИ-01.2.0 годным к применению его пломбируют оттиском клейма поверителя и делают отметку в паспорте на изделие, в состав которого входит БИ-01.2.0.

4.1.3 С целью защиты от несанкционированного вмешательства в работу БИ-01.2.0, путем изменения настроечных параметров, в приборе предусмотрена возможность его пломбирования водоснабжающей организацией.

Пломбирование, в этом случае, осуществляется пропусканием проволоки в отверстия головок винтов, расположенных на корпусах блока вычислителя и блока коммутации, с установкой навесной пломбы, на которую наносится оттиск клейма (см. ПРИЛОЖЕНИЕ А).

### 4.2 Упаковка

БИ-01.2.0 упакован в полиэтиленовый пакет и уложен в картонную коробку. Эксплуатационная документация упакована в полиэтиленовый пакет и вложена внутрь ящика.

Для предотвращения смещений и поломок изделие внутри ящика закреплено при помощи картонных вкладышей, упоров и амортизаторов.

Транспортная тара маркируется манипуляционными знаками, основными, дополнительными и информационными надписями в соответствии с ГОСТ 14192. Манипуляционные знаки нанесены на боковые поверхности транспортной тары.

Основная и дополнительная надписи нанесены на верхнюю крышку транспортной тары и содержат полное наименование грузополучателя и грузоотправителя.

В ящик вложен упаковочный лист, содержащий следующие сведения:

- наименование и товарный знак предприятия-изготовителя;
- обозначение упакованных изделий;
- количество изделий в ящике;
- дата упаковки;
- фамилия упаковщика.



## ИСПОЛЬЗОВАНИЕ ПО НАЗНАЧЕНИЮ

### 5 ЭКСПЛУАТАЦИОННЫЕ ОГРАНИЧЕНИЯ

**5.1** ВНИМАНИЕ! НЕЛЬЗЯ РАСПОЛАГАТЬ БИ-01.2.0 ВБЛИЗИ МОЩНЫХ ИСТОЧНИКОВ ЭЛЕКТРОМАГНИТНЫХ ПОЛЕЙ (СИЛОВЫЕ ТРАНСФОРМАТОРЫ, ЭЛЕКТРОДВИГАТЕЛИ, НЕЭКРАНИРОВАННЫЕ СИЛОВЫЕ КАБЕЛИ И Т.П.).

**5.2** В помещении, где эксплуатируется изделие, не должно быть среды, вызывающей коррозию материалов, из которых оно изготовлено.

### 6 ПОДГОТОВКА К ЭКСПЛУАТАЦИИ

**6.1** Меры безопасности.

В БИ отсутствуют опасные факторы, так как используемое для его питания напряжение не превышает 3,65В.

При монтаже и ремонте функциональных частей изделия следует принимать меры по защите электронных компонентов, входящих в БИ от статического электричества.

**6.2** Общие требования

**6.2.1** Перед началом эксплуатации необходимо провести внешний осмотр изделия, при этом проверяется:

- отсутствие видимых механических повреждений, препятствующих применению изделия;
- состояние соединительных клемм, разъемов и соединительных кабелей;
- наличие оттисков клейм ОТК предприятия-изготовителя и поверителя на пломбах.

**6.2.2** Убедиться, что БИ-01.2.0 поверен в установленном порядке в составе изделия, где он применяется и срок его поверки не истек.

Примечание - После распаковки изделия его необходимо выдержать в отапливаемом помещении не менее 12 часов.

**6.2.3** Перед началом работы с изделием рекомендуется тщательно изучить его меню и органы управления.

**6.3** Работа с меню БИ, просмотр параметров.

Меню БИ предназначено для просмотра текущих и архивных параметров. Навигация по пунктам меню выполняется красной (ПАРАМЕТРЫ) и синей (КАНАЛЫ) кнопками.

БИ имеет следующие категории параметров, выводимых на ЖКИ, которые сгруппированы в четырех меню:

- основное меню,
- меню архивов,
- сервисное меню,
- служебное меню.

Начальной точкой входа-выхода во все четыре меню является режим «тест ЖКИ» (подсветка всех сегментов ЖКИ). Вход в любое из этих меню осуществляется из режима «тест ЖКИ» нажатием красной или синей кнопок. Выход в режим «тест ЖКИ» из **любого** пункта всех меню осуществляется длительным нажатием красной (ПАРАМЕТРЫ) кнопки (см. рисунок 6.1).

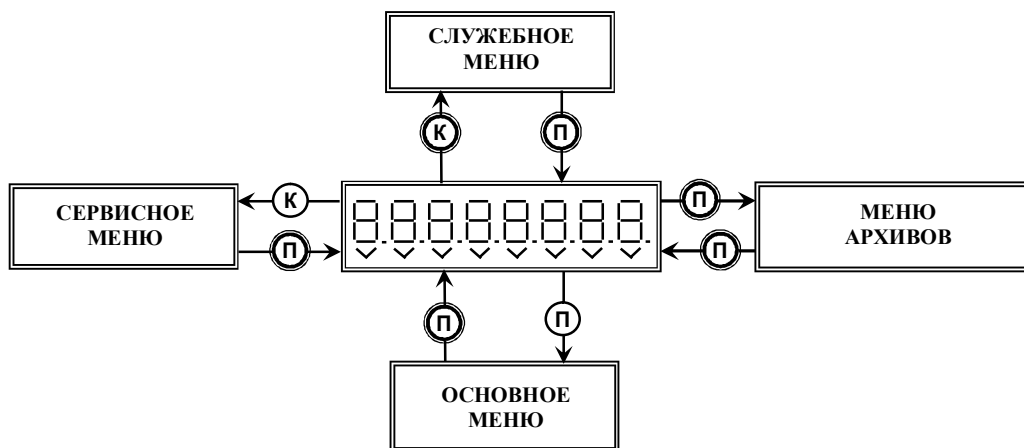


Рисунок 6.1

Здесь и далее по тексту приняты сокращения:

- П** Кратковременное нажатие красной кнопки (ПАРАМЕТРЫ)
- К** Кратковременное нажатие синей кнопки (КАНАЛЫ)
- П** Длительное (>1,2 с) нажатие красной кнопки (ПАРАМЕТРЫ)
- К** Длительное (>1,2 с) нажатие синей кнопки (КАНАЛЫ)
- К** Длительное, с удержанием (>2,4 с), нажатие синей кнопки (КАНАЛЫ)

Мнемоника для определения отображаемых параметров приведена на лицевой панели вычислителя (см. рисунок 6.2).

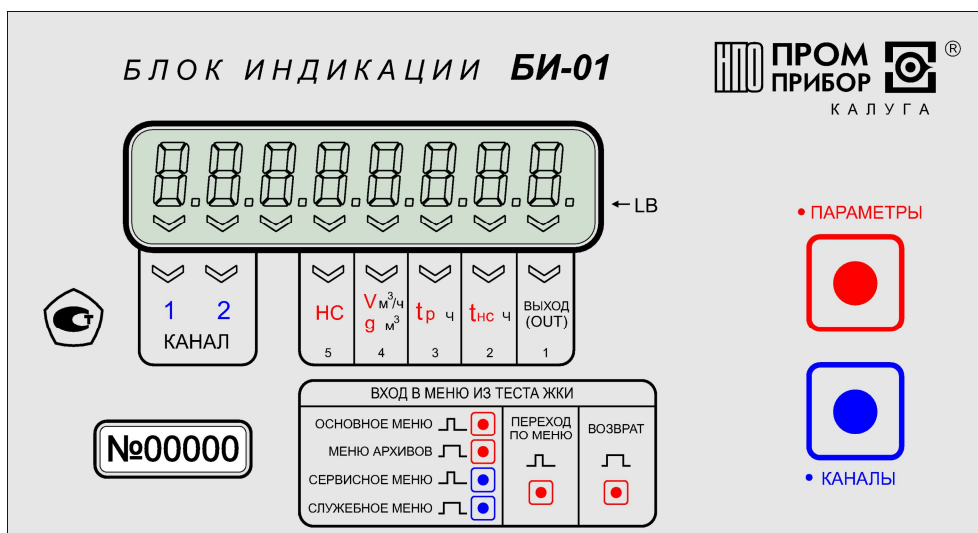


Рисунок 6.2

Первые два (считая слева) « $\surd$ » сегменты ЖКИ индицируют номера каналов расхода, а оставшиеся – наименование параметра или номер сегмента.

### 6.3.1 Основное меню

Просмотр параметров меню осуществляется красной кнопкой (ПАРАМЕТРЫ), переключение каналов – синей кнопкой (КАНАЛЫ).

Структурная схема меню приведена на рисунке 6.3, примеры индикации параметров – на рисунке 6.4.

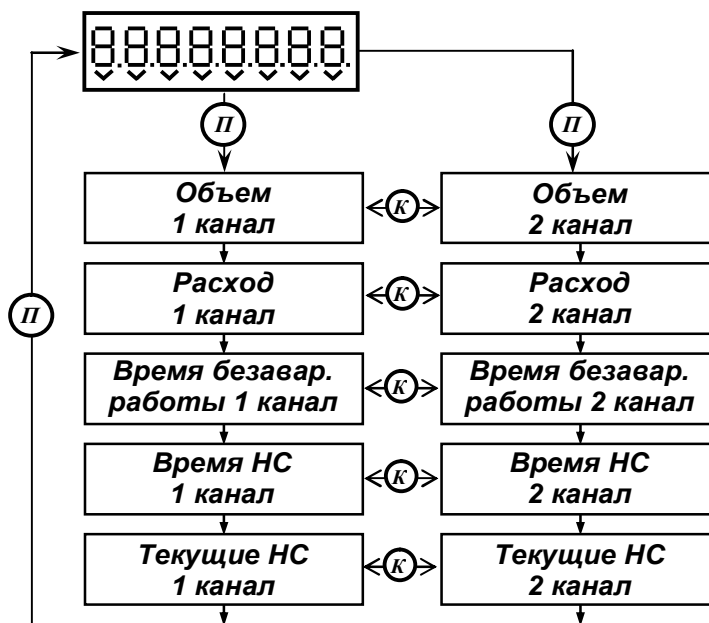


Рисунок 6.3

	54,35 м <sup>3</sup> –объем жидкости, прошедший по 1 каналу
	1,382 м <sup>3</sup> /ч – текущий расход жидкости в 1 канале; 4-показатель усреднения (показания усреднены по 4 последним измерениям)
	347 часов 52 минуты – время безаварийной работы 2 канала расхода
	51 час 38 минут- время НС во 2 канале
	Отсутствие НС во 2 канале
	Наличие НС3 и НС1 во 2 канале
	2496 м <sup>3</sup> –показания объема жидкости, прошедшей по 1 каналу;
	отображение на ЖКИ 4 разрядов дробной части показаний объема жидкости, прошедшей по 1 каналу

Рисунок 6.4

Предусмотрена возможность просмотра значения объема с точностью до 4 знаков после запятой, путем сдвига влево показаний на ЖКИ, которая осуществляется длительным на-

жатием синей (КАНАЛЫ) кнопки из соответствующего пункта меню (возврат из просмотра – длительное нажатие красной (ПАРАМЕТРЫ) кнопки.

В режиме индикации расхода имеется возможность включения (выключения) фильтра осреднения расхода. При выключенном фильтре (отображение «0» в первом слева разряде ЖКИ) - на ЖКИ каждый раз выводится измеренное мгновенное значение расхода. При включенном фильтре (отображение «1-2-4-8» в первом слева разряде ЖКИ) на ЖКИ выводится осредненное, за 1-2-4-8 последних измерений, значение расхода. При скачкообразном (более чем на ±12 %) изменении расхода выполняется измерение мгновенного значения расхода (показатель осреднения равен 1) и происходит накопление новых данных для усреднения показаний, о чем свидетельствует изменение показателя степени усреднения по мере их накопления. Включение (выключение) фильтра осреднения расхода осуществляется длительным нажатием синей (КАНАЛЫ) кнопки из соответствующего пункта меню.

### 6.3.2 Сервисное меню.

Просмотр пунктов меню осуществляется кратковременным нажатием красной (ПАРАМЕТРЫ) кнопки. Структурная схема сервисного меню приведена на рисунке 6.5, а примеры индикации на ЖКИ на рисунке 6.6.

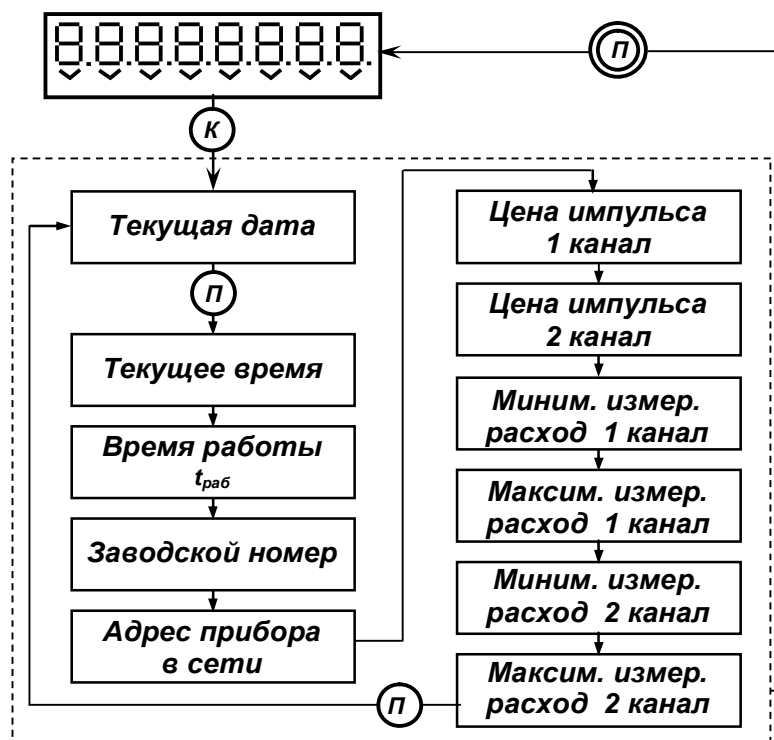


Рисунок 6.5

	Текущая дата (день-месяц-год)
	Текущее время (часы-минуты)
	Заводской номер прибора (№00003)

	<p>Адрес прибора в информационной сети (№ 1); (- - -) - адрес свободного доступа, используемый при работе по интерфейсу СИ АВ</p>
	<p>Вес (цена) входного импульса, (0,0005) м<sup>3</sup>/ч в 1 канале</p>
	<p>(0,035) м<sup>3</sup>/ч - минимальный измеряемый расход для 1-го канала (расход, соответствующий минимальному расходу используемого преобразователя, ниже которого показания обнуляются)*</p>
	<p>85 м<sup>3</sup>/ч - максимальный измеряемый расход для 1-го канала (расход, соответствующий максимальному расходу используемого преобразователя)*</p>

\* - влияет на допустимые цены (вес) импульса канала (подробнее см. п.6.3)

Рисунок 6.6

### 6.3.3 Меню архивов.

Структурная схема сервисного меню приведена на рисунке 6.7, а примеры индикации на ЖКИ на рисунке 6.8.

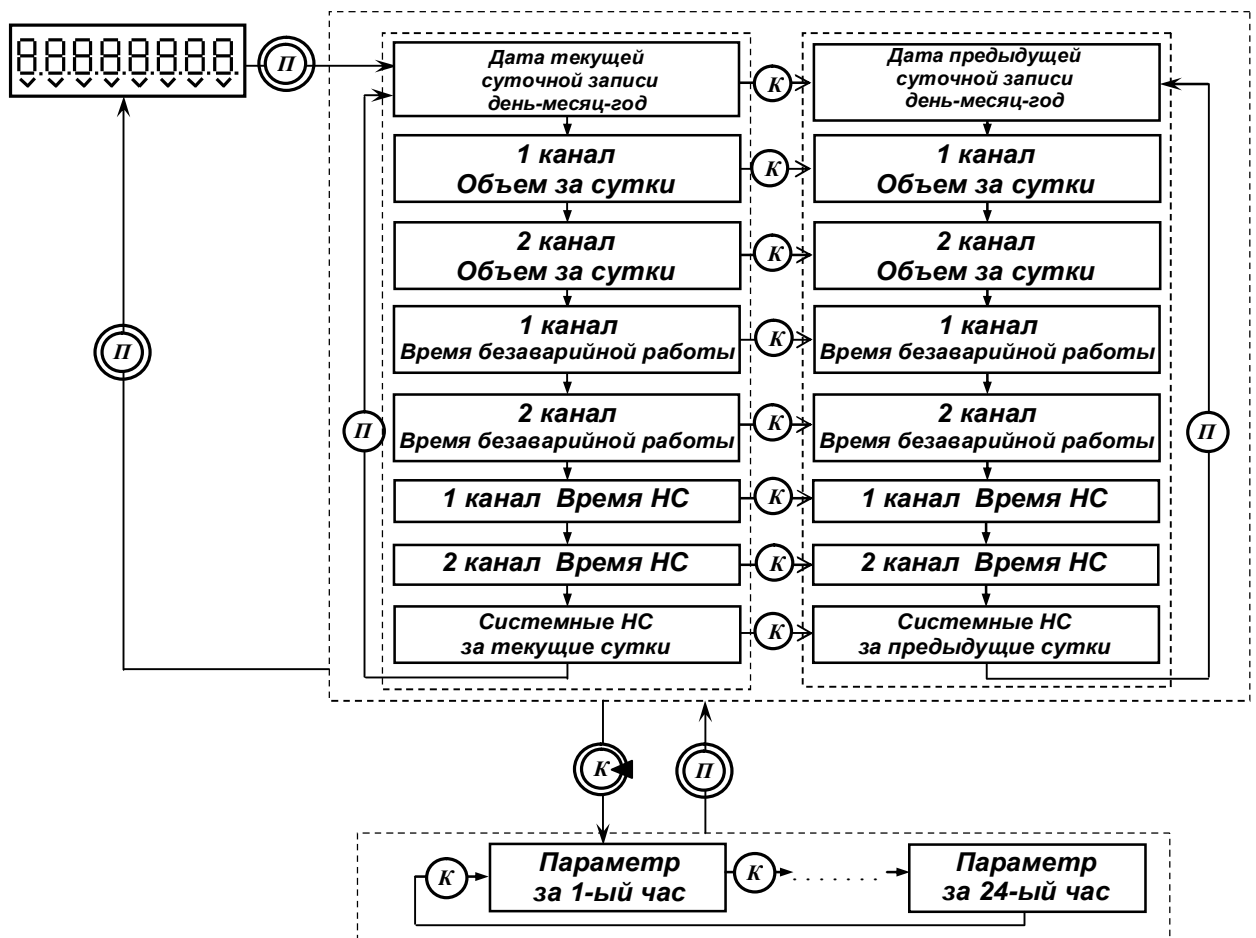


Рисунок 6.7

Просмотр параметров отображаемых суток осуществляется кратковременным нажатием красной кнопки (ПАРАМЕТРЫ). Просмотр суточных записей выбранного параметра осуществляется кратковременным нажатием синей кнопки (КАНАЛЫ). Переключение направления просмотра суточных записей осуществляется длительным нажатием синей кнопки (КАНАЛЫ).

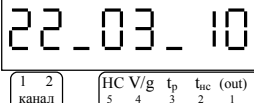
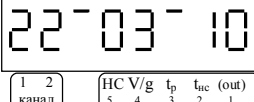
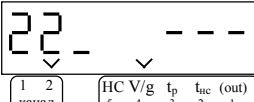
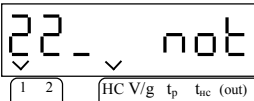
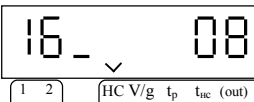
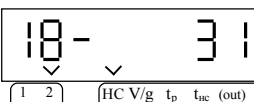
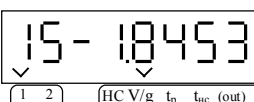
	Дата просмотра архивных данных. Перебор дат по убыванию
	Дата просмотра архивных данных. Перебор дат по возрастанию
	Отсутствие суточного параметра (G <sub>2</sub> ) за текущие сутки (22-е число) (параметр не сформирован, т.к. не завершен суточный цикл)
	Отсутствие НС за 22-е число в 1 канале
	Наличие системной ошибки НС8 за 16-е число
	Наличие ошибок НС3_2 и НС1_2 за 18-й час
	Объем (1,8453 м <sup>3</sup> ) зафиксированный в 1 канале за 15-й час

Рисунок 6.8

Переход к просмотру часовых параметров осуществляется длительным, с удержанием нажатием синей кнопки (КАНАЛЫ) из пункта меню отображения суточного параметра.

Перемещение по часовому меню – при помощи синей кнопки (КАНАЛЫ) по кольцу, выход из просмотра часовых параметров в суточный параметр – длительным нажатием красной кнопки (ПАРАМЕТРЫ).

Мнемоника отображения на ЖКИ одноименных параметров суточного и часового архивов – идентичны.

#### 6.3.4 Служебное меню.

Просмотр параметров служебного меню осуществляется длительным нажатием кнопки КАНАЛЫ. Структурная схема служебного меню приведена на рисунке 6.9, а примеры индикации на ЖКИ на рисунке 6.10.

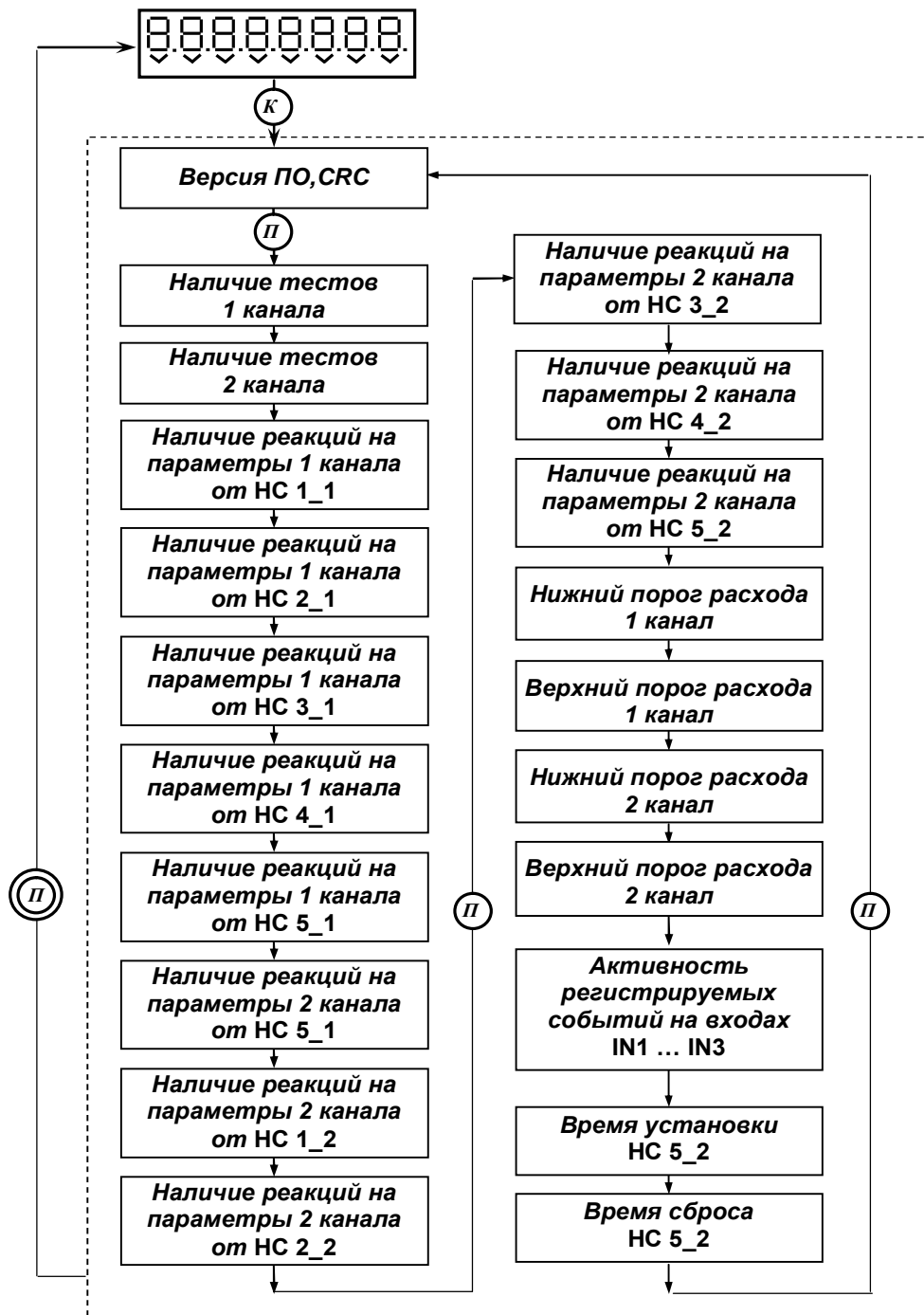


Рисунок 6.9.

<p>1 2 канал HC V/g t<sub>p</sub> t<sub>ис</sub> (out) 5 4 3 2 1</p>	<p>Версия программного обеспечения данного блока индикации (v1.0), контрольная сумма (CRC) ПО- 4 разряда.</p>
<p>1 2 канал HC V/g t<sub>p</sub> t<sub>ис</sub> (out) 5 4 3 2 1</p>	<p>Наличие тестов 1 канала: тест HC5_1 - включен, тесты HC4_1...HC1_1 - выключены</p>
<p>1 2 канал HC V/g t<sub>p</sub> t<sub>ис</sub> (out) 5 4 3 2 1</p>	<p>Наличие реакций от HC1_1 на параметры 1 канала: HC1_1 влияет на счет времени t<sub>HC</sub> и t<sub>TP</sub> и не влияет на OUT1 (нет генерации)</p>

	Наличие реакций от HC5_2 на выход OUT1 (1 – наличие сигнала; 0- отсутствие сигнала)
	Нижний порог расхода для 1 канала (2 м <sup>3</sup> /ч)
	Верхний порог расхода для 1 канала (100 м <sup>3</sup> /ч)
	Инверсия входов IN3,IN2. При включенной инверсии НС «Сигнал на входе» будет при физическом отсутствии сигнала на входе
	Время старта таймера, час-мин (15-04)
	Время останова таймера, час-мин (15-09) В заданном временном интервале формируется HC5_2

Рисунок 6.10

#### 6.4 Инициализация БИ-01.2.0 (ввод настроечных параметров).

Инициализация БИ-01.2.0 осуществляется с СОМ – порта ПК через специализированный адаптер БИФ, под руководством ПО «Конфигуратор приборов», поставляемого предприятием-изготовителем по отдельному заказу. Адаптер БИФ подключается при помощи ленточного кабеля к разъему ХР1, расположенному в сервисном отсеке блока вычислителя (см. Приложение А) и, либо через кабель -удлиннитель к СОМ – порту ПК, либо через кабель-переходник СОМ-USB к USB-порту ПК (см. рисунок 6.11). Подробности проведения инициализации см. в контекстной справке к ПО «Конфигуратор приборов».

При проведении инициализации в БИ-01.2.0 с ПК заносятся данные, представленные в таблице 6.1.

Перед проведением инициализации следует проверить в ПК текущие дату и время, которые при инициализации будут записаны в блок индикации.

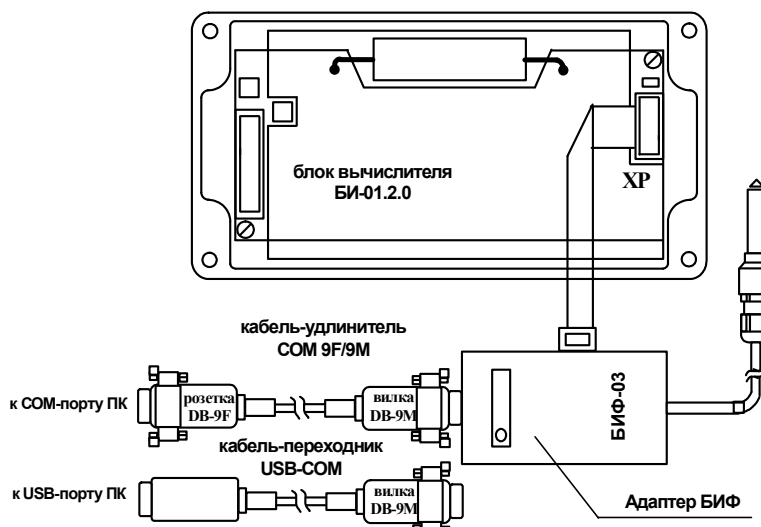


Рисунок 6.11



Таблица 6.1 Настроечные параметры БИ

Наименование параметра	Отображение на ЖКИ	Диапазон значений, формат вывода	Контроль параметра			
			Основн. меню	Сервис. меню	Служ. меню	ПО «Конфигуратор приборов»
Текущая дата	-	ЧЧ-ММ-ГГ	-	да	-	да
Текущее время	-	ЧЧ-ММ	-	да	-	да
Сетевой адрес прибора	НП	0...62	-	да	-	да
Вес (цена) импульса 1,2 канала, м <sup>3</sup> /имп	С	0,00005...1*	-	да	-	да
Минимальный измеряемый расход 1,2 канала м <sup>3</sup> /ч	G <sub>-</sub>	0,001...9,999	-	да	-	да
Максимальный измеряемый расход 1,2 канала м <sup>3</sup> /ч	G <sup>-</sup>	1...999	-	да	-	да
Наличие тестов 1,2 канала	t	00000...11111**	-	-	да	да
Наличие реакций на параметры 1 канала от НС1_1	PI_1	000...111**	-	-	да	да
Наличие реакций на параметры 1 канала от НС2_1	P2_1	000...111**	-	-	да	да
Наличие реакций на параметры 1 канала от НС3_1	P3_1	000...111**	-	-	да	да
Наличие реакций на параметры 1 канала от НС4_1	P4_1	000...111**	-	-	да	да
Наличие реакций на параметры 1 канала от НС5_1	P5_1	000...111**	-	-	да	да
Наличие реакций на параметры 2 канала от НС5_1	P5_1	000...111**	-	-	да	да
Наличие реакций на параметры 2 канала от НС1_2	PI_2	000...111**	-	-	да	да
Наличие реакций на параметры 2 канала от НС2_2	P2_2	000...111**	-	-	да	да
Наличие реакций на параметры 2 канала от НС3_2	P3_2	000...111**	-	-	да	да
Наличие реакций на параметры 2 канала от НС4_2	P4_2	000...111**	-	-	да	да
Наличие реакций на параметры 2 канала от НС5_2	P5_2	0 или 1	-	-	да	да
Нижний порог расхода 1,2 канала м <sup>3</sup> /ч		0,001...999,999	-	-	да	да
Верхний порог расхода 1,2 канала м <sup>3</sup> /ч		0,001...999,999	-	-	да	да
Инверсия входов IN1... IN 3		000...111**	-	-	да	да
Время старта таймера для формирования НС5_2		ЧЧ-ММ	-	-	да	да
Время останова таймера для снятия НС5_2		ЧЧ-ММ	-	-	да	да

\* - см. таблицу 6.2

\*\* - изменяются поразрядно

После проведения инициализации следует проверить соответствие заданных параметров инициализации – введенным в БИ.

### 6.5 Редактирование настроечных параметров.

В БИ предусмотрена возможность редактирования всех настроечных параметров непосредственно с кнопок управления. Редактирование становится доступным только при наличии джампера на вилке ХР5 блока вычислителя. При этом в журнале оператора фиксируется дата, время и измененное значение параметра. Вход в режим редактирования осуществляется длительным нажатием синей кнопки (КАНАЛЫ) из пункта меню отображения этого параметра. Перебор возможных цифр редактируемого разряда значения на ЖКИ выполняется по кольцу при помощи красной кнопки (ПАРАМЕТРЫ). Переход к следующему разряду выполняется кратковременным нажатием синей кнопки (КАНАЛЫ) по кольцу. Ввод параметра (с возвратом осуществляется длительным нажатием синей кнопки (КАНАЛЫ). Отмена ввода (с возвратом в исходный пункт меню) осуществляется длительным нажатием красной кнопки (ПАРАМЕТРЫ).

Таблица 6.2

Код	Цена (вес) импульса м <sup>3</sup> /имп
0	0,00005
1	0,0001
2	0,0005
3	0,001
4	0,005
5	0,01
6	0,05
7	0,1
8	0,5
9	1

Допустимые пределы изменения редактируемых параметров приведены в таблице 6.1.

В режиме редактирования цены импульса доступные значения цен импульса зависят от минимального и максимального расходов для данного канала. Поэтому перед изменением цены импульса следует проверить (а, если необходимо, то и откорректировать) текущие значения минимального и максимального расходов. При входе в режим редактирования цены импульса на ЖКИ отображается код текущей цены импульса. Соответствие отображаемого кода и цены импульса приве-

дено в таблице 6.2. Выбор необходимой цены импульса осуществляется перебором из допустимых для ввода кодов, определенных БИ для заданного диапазона расходов.

Следует учитывать, что при задании минимального и максимального расходов БИ определяет допустимые цены импульсов для задаваемого диапазона и, если ни одна цена импульса при этом не возможна, то отредактированное минимальное (максимальное) значение расхода - не введется. Если в диапазоне ранее определенных цен импульсов не входит текущая цена, то отредактированное значение минимального (максимального) расхода вводится, при этом текущая цена импульса становится неопределенной и поэтому следует обязательно выбрать и ввести новую цену импульса из предлагаемого диапазона.

Если оператор в течение 60 с не пользуется кнопками (при наличии джампера на вилке ХР5), то на ЖКИ будут постоянно выведены восемь штриховых линий. Выходом из этого режима служит удаление джампера с вилки ХР5 или нажатие любой из кнопок управления. По завершении редактирования рекомендуется убедиться в правильности отображения отредактированных параметров.

### 6.6 Требования к монтажу

Монтаж БИ-01.2.0 проводить в удобном, для снятия показаний месте, соответствующем условиям эксплуатации. При несоответствии выбранного места расположения БИ условиям эксплуатации, монтаж производить в защитном шкафу (кожухе), обеспечивающем необходимую степень защиты.

БИ-01.2.0 имеет вертикальное исполнение. Крепление прибора осуществляется при помощи крепежного комплекта, габаритные и присоединительные размеры приведены в ПРИЛОЖЕНИИ А. Рекомендуемая высота установки 1,4...1,6 м от пола.

*Примечание. Перед подключением внешних устройств к изделию следует удалить заглушки из используемых кабельных вводов. Неиспользуемые кабельные вводы при эксплуатации должны быть закрыты заглушками.*

## 6.7 Подключение функциональных частей изделия

Подключение к БИ-01.2.0 преобразователей расхода и счетчиков воды проводится в соответствии с Приложением А и выполняется проводом сечением не менее 0,2 мм<sup>2</sup> в ПВХ оболочке (например: типа МГШВ). Длина линии связи между преобразователем и вычислителем не должна превышать 100 м.

*Примечание. Рекомендуемая длина линий связи в зависимости от настройки входов БИ-01.2.0 приведена в таблице А1.*

При этом необходимо проследить за тем, чтобы концы проводов были плотно зажаты винтами клеммной колодки и не касались друг друга.

При подключении преобразователей ВПС и МастерФлоу производства АО НПО «Промприбор» с длительностью и ценой выходного импульса задаваемыми по умолчанию (см. руководства по эксплуатации на ВПС или МастерФлоу) к клеммам К1 джамперы устанавливаются на разъеме ХР2 в соответствии с таблицей А2 (расположение ХР2 - см. Приложение А).

При использовании преобразователей ВПС и МастерФлоу с длительностью и ценой выходного импульса задаваемых заказчиком самостоятельно, или преобразователей других производителей, входящих в состав счетчика – расходомера КСР (Госреестр 23443-07) необходимо руководствоваться указаниями таблицы А1.

### **ВНИМАНИЕ!**

1. Отсутствие джамперов на разъеме ХР2 при подключении к клеммам К1 входов V1, V2:

- уменьшает помехозащищенность входов ~ в 10 раз;
- допускается только при выключенном тесте линии связи между преобразователем и вычислителем;
- допускается при коротких линиях связи (до 10-15 м)
- допускается при низком уровне наводок переменного напряжения частотой 50 Гц;
- рекомендуется только при использовании преобразователей расхода с соответствующими параметрами выхода (см. таблицу А.1)

2. Наличие джамперов на разъеме ХР2, при подключении к клеммам К2 на параметры входов и требованиям к линиям связи не влияют.

В случае отсутствия сведений об используемых преобразователях при выпуске из производства БИ-01.2.0 джамперы на разъеме ХР2 устанавливаются по умолчанию в соответствии с таблицей А2.

Корректное определение НС1, при использовании клемм К1, входов V1, V2 возможно только при наличии джамперов на ХР2.

## 6.8 Опробование

6.8.1 Подать расход жидкости через первичные преобразователи. При пуске, во избежание гидравлических ударов, заполнение трубопровода водой необходимо выполнять плавно.

6.8.2 Через 15 минут убедиться в герметичности соединений - не должно наблюдаться подтеканий, капель.

6.8.3 Проконтролировать измерение и индикацию параметров на ЖКИ. При нормальной работе изделия, сообщения о нештатных ситуациях должны отсутствовать, а значения параметров, отображаемых на ЖКИ - соответствовать ожидаемым. Коды нештатных ситуаций, а также причины их возникновения приведены в таблице 3.1. В случае возникновения такого сообщения необходимо устранить внешние причины, нарушающие нормальную работу прибора.

## 6.9 Настройка реакций на НС.

Варианты возможных влияний всех НС на параметры измерения приведены в таблице 6.3. При выключенных тестах наличие НС не определяется.

Включение тестов выполняется либо при инициализации БИ, либо в режиме редактирования (см. п. 6.5) в служебном меню. При этом если требуется перевести включить тест в активное состояние, то соответствующий номеру НС разряд на ЖКИ считая справа налево

(см. цифровую маркировку на панели БИ) устанавливается в «1», а если в пассивное – то в «0».

Таблица 6.3.

Влияние на параметры	1 канал					2 Канал				
	НС1_1	НС2_1	НС3_1	НС4_1	НС5_1	НС1_2	НС2_2	НС3_2	НС4_2	НС5_2
G1, g1, t <sub>1P</sub>	+	*	*	*	*	-	-	-	-	-
t <sub>НС</sub>	*	*	*	*	*	-	-	-	-	-
G2, g2, t <sub>2P</sub>	-	-	-	-	*	+	*	*	*	-
t <sub>2НС</sub>	-	-	-	-	*	*	*	*	*	-
Выход OUT1	*	*	*	*	*	*	*	*	*	*

(+) - всегда влияет;

(-) - никогда не влияет;

(\*)- определяется настройкой.

Включение теста НС1 выполняется только для первичных преобразователей поддерживающих эту функцию (все преобразователи АО НПО «Промприбор»). При наличии НС1 прекращается измерение объема, расхода и счет времени безаварийной работы. Счет времени НС зависит от настройки и задается реакцией на НС1: «1» (напротив галочки t<sub>НС</sub>) – счет t<sub>НС</sub> – ведется, «0» - не ведется. Поскольку G, g, t<sub>P</sub> взаимосвязанные параметры, то на ЖКИ заданное влияние определяется разрядом напротив индекса t<sub>P</sub>.

Включение теста НС2 позволяет контролировать наличие или отсутствие (в зависимости от настройки) внешних событий на входах БИ, например, пропадание питания преобразователя расхода.

Включение тестов НС3, НС4 позволяет, например, контролировать выход измеренного значения расхода за зону коммерческого учета. При этом, задаваемые пороговые значения расходов должны находиться внутри диапазона между минимальным и максимальным измеряемыми расходами, заданного в сервисном меню.

Включение теста НС5\_1 позволяет контролировать наличие или отсутствие (в зависимости от настройки) внешнего события, влияющее на параметры обоих каналов измерения расхода одновременно.

Включение теста НС5\_2 позволяет задать событие, происходящее ежедневно, по расписанию. При этом начало возникновения события и его окончание задаются служебном меню.

Наличие любой из вышеперечисленных НС, а также их совокупности может быть выведено на выход OUT1 (для использования, например, в качестве сигнализации). Для применения этой функции следует установить разряд напротив галочки OUT в «1» в выбранных реакциях на НС. «0» в указанном разряде - запрещает генерацию выходного сигнала.

В зависимости от применения входов IN1... IN3 следует определить и задать на них в служебном меню активный уровень исходя из следующего:

- «0» - НС произойдет при отсутствии события;
- «1» - НС произойдет при наличии события.

#### 6.10 Вывод данных на внешнее устройство

Вывод данных с БИ на ПК может осуществляться с использованием устройств перечисленных в п. 1.3. При этом могут передаваться текущие значения параметров, архивные данные и журнал оператора. Считывание архива и журнала оператора может быть полным (передача всего массива данных) или по отдельным записям.

Чтение, обработка и визуализация на ПК переданной с вычислителя информации осуществляется под управлением ПО «Менеджер данных» или ПО «Конфигуратор приборов».

При выводе архивных параметров на внешнее устройство передаются данные, представленные в таблице 6.4, по каждому каналу.

Для чтения данных непосредственно на ПК необходимо установить щуп адаптера БИФ в крайний левый штуцер вычислителя до упора и слегка зажать его при помощи гайки штуцера, или подключить адаптер БИФ при помощи ленточного кабеля к разъему ХР1, расположенному в сервисном отсеке блока вычислителя (см. рисунок 6.11). После чего запустить соответствующую программу и считать необходимые данные.

**ВНИМАНИЕ! ОДНОВРЕМЕННОЕ ИСПОЛЬЗОВАНИЕ НЕСКОЛЬКИХ КОММУНИКАЦИОННЫХ КАНАЛОВ ДЛЯ ЧТЕНИЯ ДАННЫХ НЕДОПУСТИМО.**

Вывод данных посредством переносных считывающих устройств УС-Н1, УС-Н2, адаптера линии АЛ-01, адаптеров модема АМ-01 и АМ-02, модема, телефонной линии связи на ПК приведен в документации:

ППБ.408843.011 РЭ «Переносное считывающее устройство УС-Н1» Руководство по эксплуатации;

ППБ. 408843.042 РЭ «Переносное считывающее устройство УС-Н2» Руководство по эксплуатации;

ППБ.408841.009 РЭ «Адаптер модема АМ-01» Руководство по эксплуатации;

ППБ.408841.011 РЭ «Адаптер модема АМ-02» Руководство по эксплуатации;

ППБ.408841.010 РЭ «Адаптер линии АЛ-01» Руководство по эксплуатации;

ППБ.408841.012 РЭ «Адаптеры АЛС» Руководство по эксплуатации;

ППБ. 408841.004 ПС «Адаптер БИФ» Паспорт.

В БИ предусмотрена возможность установки дополнительных плат встраиваемых интерфейсов ТМК RS232 и ТМК RS485, предназначенных для вывода данных на внешние устройства. Монтаж дополнительных плат может быть осуществлен как потребителем самостоятельно (поставка осуществляется по отдельному заказу), так и на предприятии-изготовителе. При заказе БИ с дополнительными платами их наличие оговаривается в карте заказа (см. Приложение Г).

Самостоятельный монтаж дополнительных плат встраиваемого интерфейса осуществляется следующим образом (см. Приложение А):

- отсоединить блок коммутации от блока вычислителя, предварительно открутив 4 крепежных винта на лицевой панели;
- установить дополнительную плату встраиваемого интерфейса на стойки на блоке коммутации и закрепить винтами М3х8;
- подсоединить проводники А и В платы встраиваемого интерфейса к одноименным клеммам разъема ХТ1 на плате коммутации;
- подсоединить блок коммутации к блоку вычислителя, собрать корпус прибора.

Подключение внешних устройств к встраиваемому интерфейсу должно осуществляться через гермоввод при помощи клеммников.

Наименование цепей и нумерация контактов клеммников дополнительной платы встраиваемого интерфейса RS-485 для подключения к внешним устройствам приведено на рисунке 6.12.

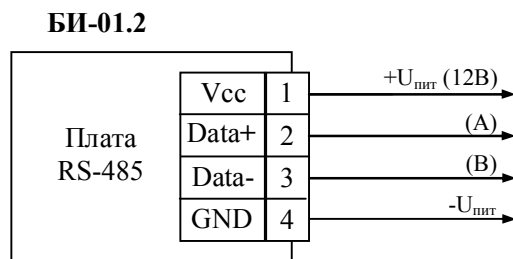


Рисунок 6.12

При необходимости оперативного подключения внешнего устройства к дополнительной плате используется кабель DB-9M интерфейса RS232, подключаемый через гермоввод к клеммникам платы (поставка осуществляется по отдельному заказу). Электрическая схема

кабеля, наименование цепей и нумерация контактов клеммников дополнительной платы встраиваемого интерфейса RS-232 и подключение кабеля к клеммнику платы приведено на рисунке 6.13.

Подключение вилки DB-9М к ПК осуществляется через нуль-модемный кабель (схема приведена на рисунке 6.13), а к модему - через кабель-удлиннитель

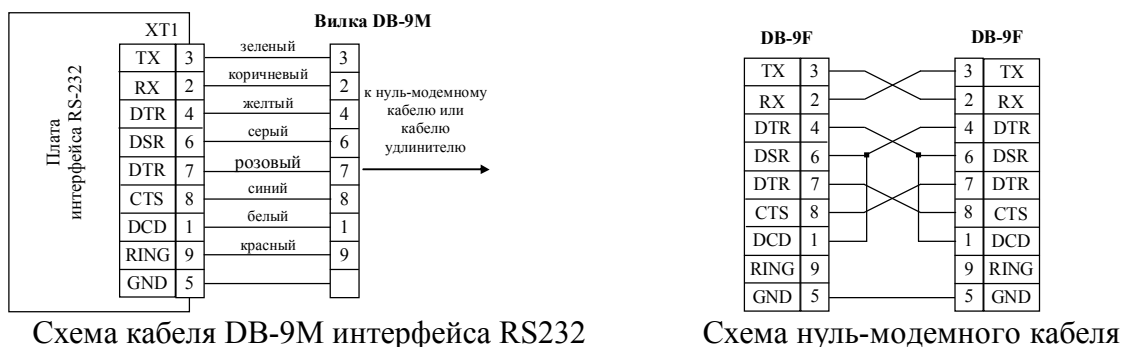


Рисунок 6.13

Скорость обмена между встраиваемым интерфейсом и внешними устройствами определяется установкой джамперов на разъеме XP2 на плате встраиваемого интерфейса (см. рисунок 6.14 и Приложение А), и находится в пределах 4800-38400 бод.

Расположение джамперов на разъеме XP2				
Скорость, бод	38400	19200	9600	4800

Примечание: - джамперы на контакты 3 группы не устанавливать!

Рисунок 6.14

Протокол обмена БИ с внешними устройствами размещен на сайте АО НПО «Промприбор» [www.prompribor-kaluga.ru](http://www.prompribor-kaluga.ru)

Примеры схем подключения внешних устройств к БИ при передаче данных приведены в Приложении В.

### 6.11 Содержание архива

При запросе архивных данных БИ-01.2.0 передает массив, содержащий записи параметров. Содержание суточной (часовой) записи представлено в таблице 6.4.

Таблица 6.4

Наименование параметра
Объем жидкости за период архивации по каждому каналу
Время безаварийной работы за период архивации по каждому каналу
Время наличия НС за период архивации по каждому каналу
НС, возникшие за период архивации по каждому каналу
Системные ошибки, возникшие за период архивации

## 7 ТЕХНИЧЕСКОЕ ОБСЛУЖИВАНИЕ

7.1 Техническое обслуживание БИ-01.2.0 должно проводиться персоналом, изучившим настоящее руководство по эксплуатации.

7.2 Техническое обслуживание проводится с целью обеспечения нормируемых технических характеристик и включает в себя следующие виды работ:

- внешний осмотр во время эксплуатации;
- периодическая поверка;

- замена элементов питания;
- очистка от загрязнений (при необходимости);
- консервация при снятии с эксплуатации на продолжительное хранение.

**7.3** При внешнем осмотре, который рекомендуется проводить не реже одного раза в месяц, проверяется наличие пломб, сохранность соединительных линий, отсутствие коррозии и других повреждений.

**7.4** Периодическая поверка БИ-01.2.0 проводится с периодичностью и согласно эксплуатационной документации изделия в состав которого он входит.

**7.5** Контроль состояния батареи у БИ-01.2.0 осуществляется визуально по ЖКИ и при передаче данных на ПК. Периодичность замены элемента питания один раз в 4 года, или по мере необходимости.

**7.6** Замена батареи должна проводиться в отапливаемых помещениях при нормальных климатических условиях.

Примечание - Для пайки выводов батареи допускается использовать паяльник с рабочим напряжением не более 36 В, с заземленным жалом. При этом должны быть приняты меры по защите электронных компонентов печатных плат от статического электричества.

Замена батареи у БИ-01.2.0 (см. ПРИЛОЖЕНИЕ А) проводится в следующем порядке:

- отсоединить блок вычислителя от блока коммутации;
- снять крышку сервисного отсека;
- снять джамперы питания;
- выполнить замену батареи;
- установить джамперы питания на место;
- установить крышку сервисного отсека и подсоединить корпус блока вычислителя к корпусу блока коммутации.

Примечание - Замена элементов питания БИ-01.2.0 проводится либо представителем предприятия-изготовителя, либо организацией, имеющей на это право. После замены батареи повторная инициализация блока не требуется.

**7.7** При снятии изделия с объекта для продолжительного хранения, его необходимо просушить и хранить в условиях, оговоренных в разделе 11. При вводе БИ-01.2.0 в составе счетчика – расходомера в эксплуатацию после длительного хранения, поверка его не требуется, если не истек срок предыдущей поверки.

В процессе эксплуатации наружные поверхности БИ-01.2.0 должны содержаться в чистоте.

## **8 ТЕКУЩИЙ РЕМОНТ**

**8.1** Ремонт БИ-01.2.0 при возникновении неисправностей допускается производить только представителями предприятия-изготовителя или организацией, имеющей на это право.

**8.2** О всех ремонтах должна быть сделана отметка в паспорте счетчика - расходомера с указанием даты, причины выхода из строя и характере произведенного ремонта. После ремонта счетчик - расходомер подвергается поверке.

**8.3** При замене БИ-01.2.0 в составе изделия на аналогичный, исправный, поверенный в установленном порядке - поверка изделия не проводится. Факт замены функциональной части обязательно должен быть зафиксирован в паспорте, в противном случае возникает несоответствие фактической комплектности изделия и комплектности согласно паспорту на изделие или свидетельству о поверке, что влечет необходимость поверки изделия.

## 9 ВОЗМОЖНЫЕ НЕИСПРАВНОСТИ И СПОСОБЫ ИХ УСТРАНЕНИЯ

Возможные неисправности изделия приведены в таблице 9.1.

Таблица 9.1

Наименование неисправности, внешнее проявление и дополнительные признаки	Вероятная причина	Методы устранения
Отсутствует индикация на ЖКИ	Разряжена батарея, Неисправность ЖКИ, неисправность блока вычислителя	Заменить батарею Передать БИ-01.2.0 в ремонт
Отсутствует индикация отдельных сегментов ЖКИ в режиме «Тест ЖКИ»	Неисправен ЖКИ Неисправность блока вычислителя	Передать БИ-01.2.0 в ремонт
Не выводятся данные на внешние устройства	Неисправен БИФ (СИ) Неисправность блока вычислителя	Передать БИ-01.2.0 в ремонт

## 10 ТРАНСПОРТИРОВАНИЕ И ХРАНЕНИЕ

**10.1** БИ-01.2.0 в упаковке предприятия изготовителя допускают транспортирование на любые расстояния при соблюдении правил, утвержденных транспортными ведомствами и при соблюдении следующих требований:

- транспортирование по железной дороге должно производиться в крытых чистых вагонах;
- при перевозке открытым автотранспортом ящики с приборами должны быть покрыты брезентом;
- при перевозке воздушным транспортом ящики с приборами должны размещаться в герметичных отапливаемых отсеках;
- при перевозке водным транспортом ящики с приборами должны размещаться в трюме.

**10.2** Условия транспортирования:

- транспортная тряска с ускорением  $30 \text{ м/с}^2$  при частоте ударов от 80 до 120 в минуту;
- температура окружающего воздуха от  $+50^\circ\text{C}$  до  $-25^\circ\text{C}$ ;
- влажность до 95% при температуре  $+35^\circ\text{C}$ .

**10.3** Расстановка и крепление ящиков с БИ-01.2.0 на транспортных средствах должны обеспечивать устойчивое положение при складировании и в пути, отсутствие смещений и ударов друг о друга. Во время погрузочно-разгрузочных работ транспортная тара не должна подвергаться резким ударам и прямому воздействию атмосферных осадков и пыли.

**10.4** Условия хранения для упакованных БИ-01.2.0 должны соответствовать условиям хранения 1 по ГОСТ 15150 при отсутствии в складских помещениях пыли, паров кислот, щелочей и агрессивных газов. Товаросопроводительная и эксплуатационная документация хранится вместе с БИ-01.2.0.

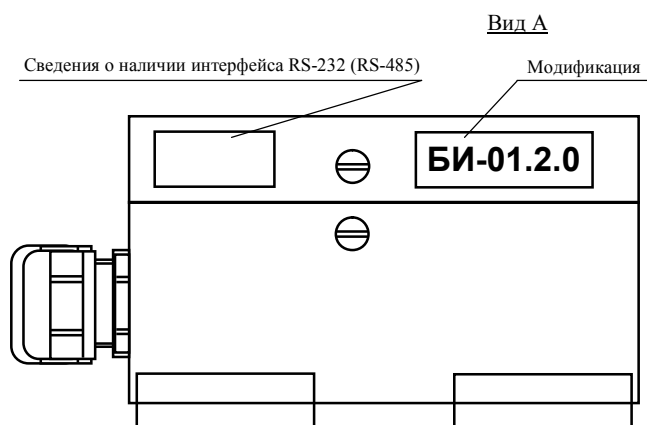
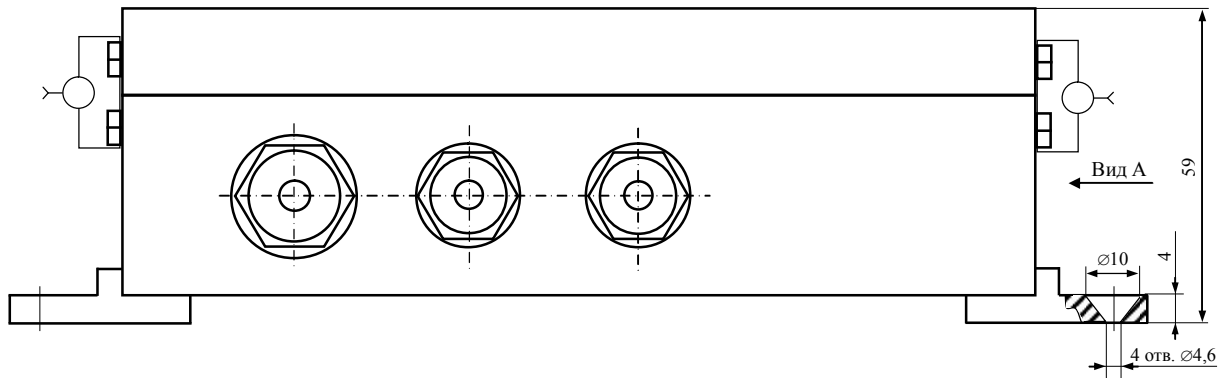
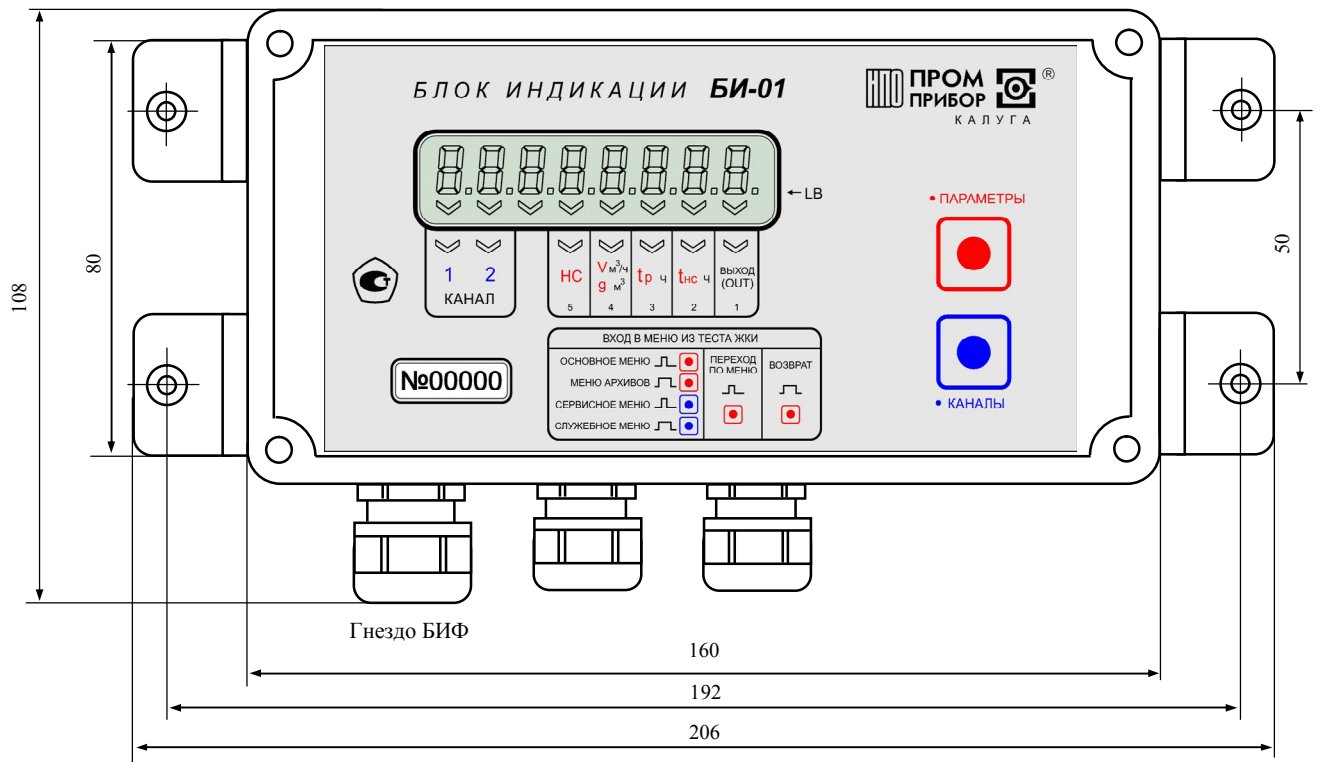
Так как БИ-01.2.0 хранятся во включенном состоянии, то время хранения входит в гарантированный изготовителем общий срок работы изделия без замены батарей.

**ВНИМАНИЕ. ПРИ ТРАНСПОРТИРОВАНИИ И ХРАНЕНИИ ИЗДЕЛИЯ, В КАБЕЛЬНЫЕ ВВОДЫ ДОЛЖНЫ БЫТЬ УСТАНОВЛЕНЫ ЗАГЛУШКИ.**

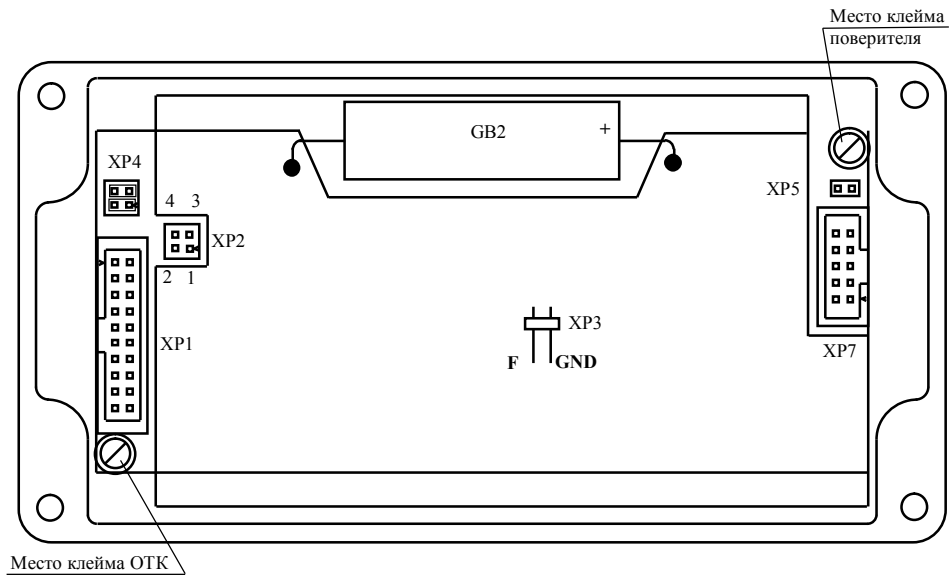


**ПРИЛОЖЕНИЕ А**

**Габаритные и присоединительные размеры БИ- 01.2.0**

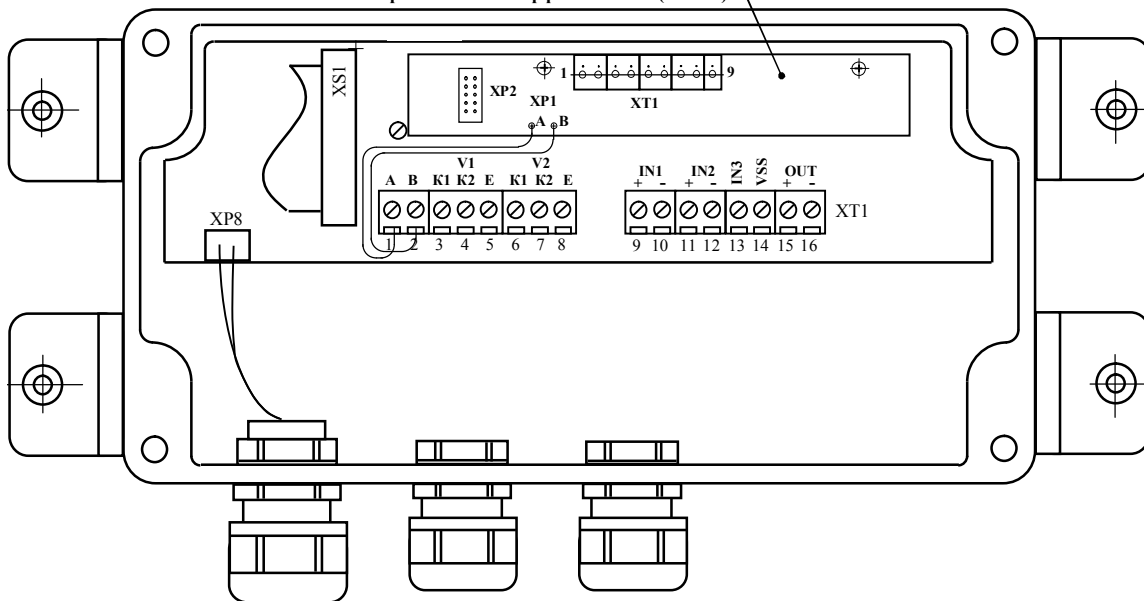


**Блок вычислителя**

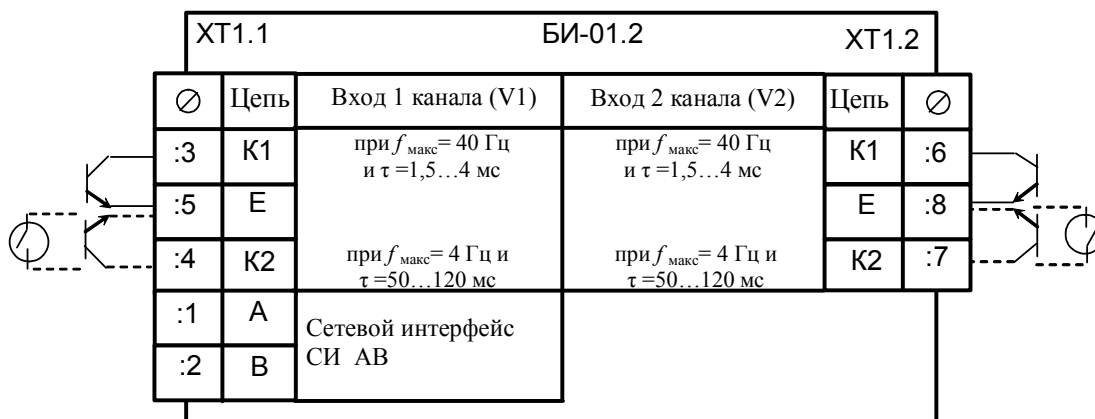


**Блок коммутации**

Дополнительная плата  
встраиваемого интерфейса RS 232 (RS 485)



**Схема подключения преобразователей и водосчетчиков к БИ**



**Таблица А.1** - Выходные параметры источника сигнала, подключаемого к клеммам БИ-01.2

Клемма	Наличие джампера на ХР2	Схема выходного ключа источника сигнала	Тест линии связи	Период выходного сигнала, с	Длина линии связи, не более, м	*Скважность выходного сигнала, (q), не менее	**Длительность активного уровня сигнала, (τ) не менее, мс	Напряжение низкого уровня, не более, В	Сопротивление закрытого ключа, не менее, МОм	Сопротивление открытого ключа, не более, кОм
K1	Есть	«открытый коллектор»	Есть	0,055...1000	100***	20	1,5	0,5	0,5	2
K1	Нет		Нет	0,055...1000	15	2	1,5	0,5	10	15
K2	Нет	«открытый коллектор» «сухой контакт»	Нет	0,22...1000	100	2	50	0,5	20	15

**Примечания**

\* *скважность* – отношение периода сигнала к его длительности  $q=T/\tau$ . Минимальную скважность выходного сигнала используемого преобразователя можно определить по формуле:

$$q_{\min} = 7200 \cdot \Delta u / g_{\max} \cdot \tau_{\text{вых}}$$

где  $\Delta u$ - цена импульса;  $g_{\max}$ - максимальный расход;  $\tau_{\text{вых}}$ -длительность активного уровня сигнала - параметры преобразователя расхода, приведенные в его эксплуатационной документации;

\*\* *активный уровень сигнала* – низкий.

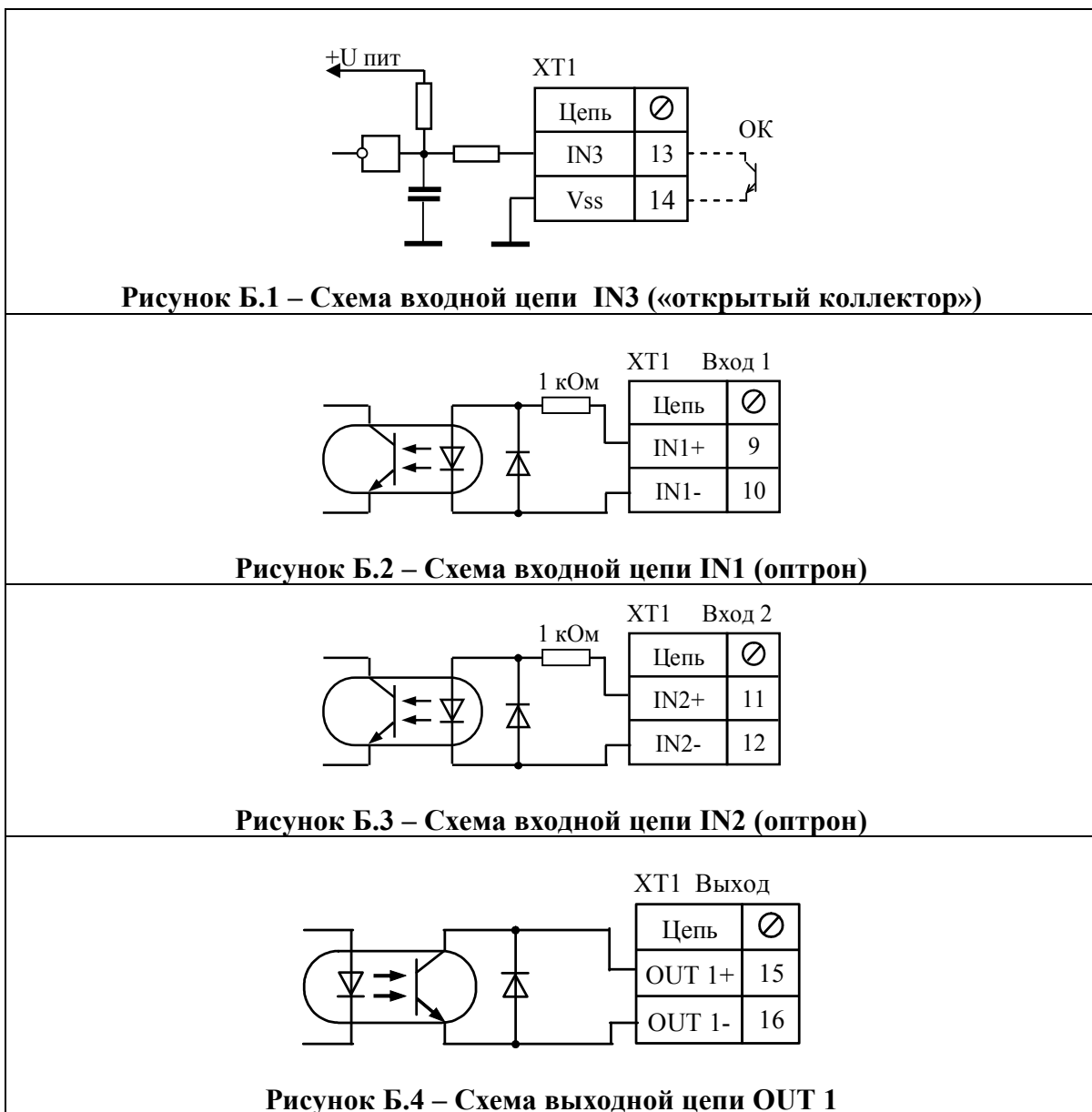
\*\*\* *взаимная емкость между входными клеммами K1, обусловленная подключенными линиями* – не более 2000 пФ.

**Таблица А2**

Канал	V1	V2
Контакты	:1-:2	:3-:4
Расположение джампера на разъеме ХР2		

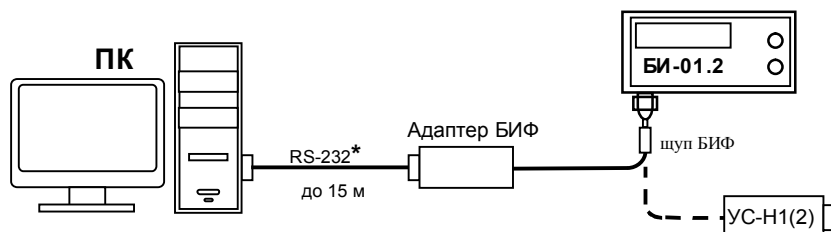
**ПРИЛОЖЕНИЕ Б**

**СХЕМЫ ДИСКРЕТНЫХ ВХОДОВ И ВЫХОДА**

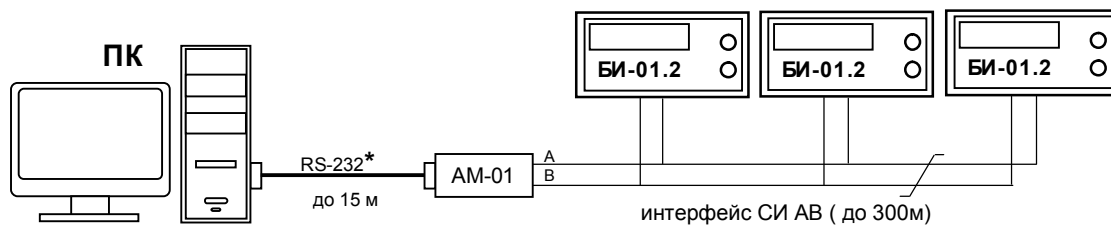


**ПРИЛОЖЕНИЕ В**  
**СХЕМЫ ПОДКЛЮЧЕНИЯ К БИ-01.2 ВНЕШНИХ УСТРОЙСТВ**

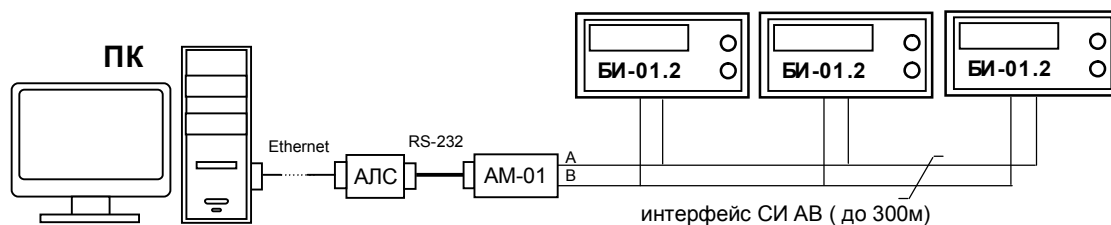
**Подключение БИ-01.2 к ПК через адаптер БИФ**



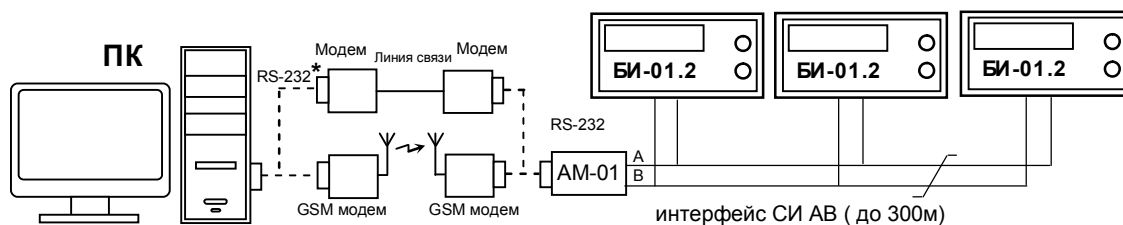
**Подключение до трех БИ-01.2 к ПК через адаптер модема АМ-01**



**Подключение до трех БИ-01.2 к ПК через адаптер модема АМ-01 и АЛС с использованием сети Ethernet**

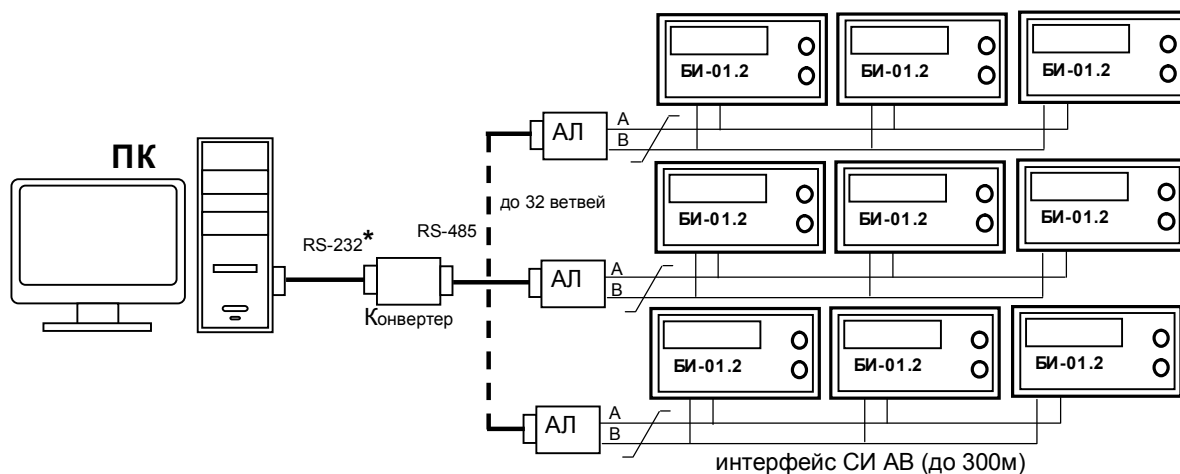


**Подключение БИ-01.2 к ПК через проводную или беспроводную линии связи**

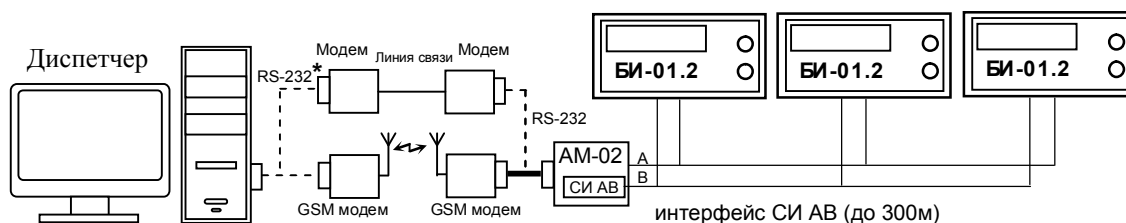


\*- подключение к ПК через интерфейс RS-232 (COM-порт) или через интерфейс USB (USB-порт)

**Подключение сети из БИ-01.2 к ПК с использованием адаптера линии (АЛ) по интерфейсу RS485**



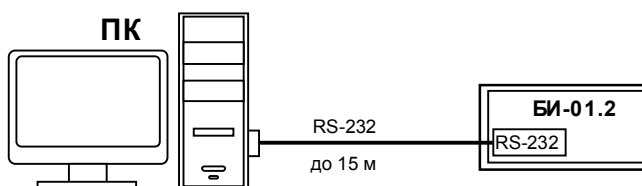
**Подключение сети из БИ-01.2 к диспетчерскому пункту с использованием адаптера модема АМ-02 по интерфейсу СИ АВ через проводную или беспроводную линии связи**



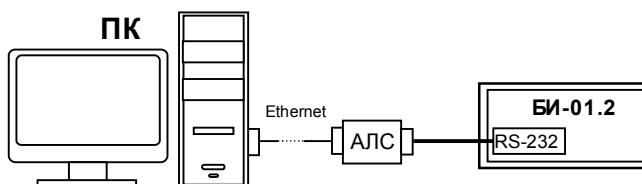
\*- подключение к ПК через интерфейс RS-232 (COM-порт) или через интерфейс USB (USB-порт)

**Схемы подключения к БИ-01.2 внешних устройств с использованием дополнительной платы встраиваемого интерфейса RS-232**

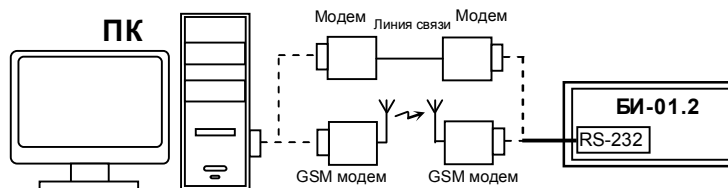
**Подключение БИ-01.2 к ПК**



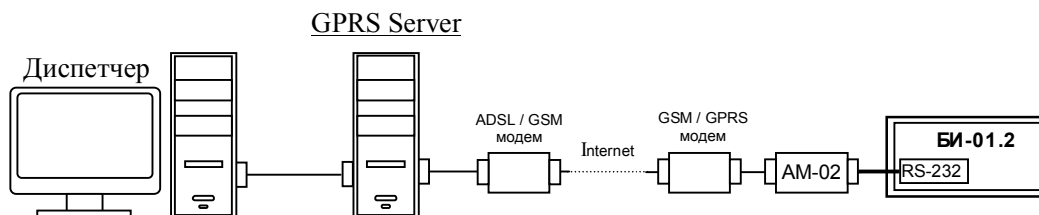
**Подключение БИ-01.2 к ПК через адаптер АЛС с использованием сети Ethernet**



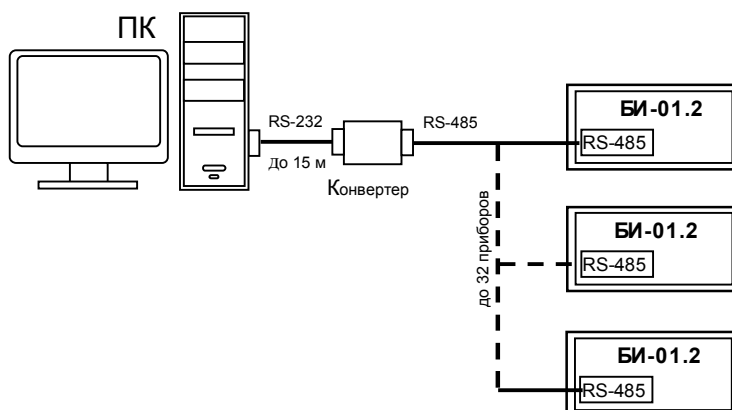
**Подключение БИ-01.2 к ПК через проводную или беспроводную линии связи**



**Подключение БИ-01.2 к диспетчерскому пункту по интерфейсу RS232 через AM-02, GPRS модем и Интернет**



**Подключение сети из БИ-01.2 к ПК с использованием дополнительной платы интерфейса RS485**



**ПРИЛОЖЕНИЕ Г  
КАРТА ЗАКАЗА**

**Блок индикации БИ-01.2.0**

Таблица 1 Требования к параметрам каналов измерений объема жидкости

Номер канала	Ду, мм	Расход м <sup>3</sup> /ч				Вес (цена) импульса, м <sup>3</sup> /имп
		минимальный g <sub>мин</sub>	максимальный g <sub>макс</sub>	нижний порог g <sub>нп</sub> *	верхний порог g <sub>вп</sub> *	
1						
2						

\* только при наличии требований к включению тестов на НС3 и НС4, для остальных ячеек таблицы заполнение обязательно.

Таблица 2 Требования к тестированию НС

Код НС	1 канал	Код НС	2 канал
НС1_1	(ВЫКЛ)	НС1_2	(ВЫКЛ)
НС2_1	(ВЫКЛ)	НС2_2	(ВЫКЛ)
НС3_1	(ВЫКЛ)	НС3_2	(ВЫКЛ)
НС4_1	(ВЫКЛ)	НС4_2	(ВЫКЛ)
НС5_1	(ВЫКЛ)	НС5_2	(ВЫКЛ)

При задании теста НС записать в нужные ячейки ВКЛ. В скобках приведены тесты НС устанавливаемые изготовителем по умолчанию.

Таблица 3 Требования к реакциям на НС

Влияние на параметры	1 канал					2 Канал				
	НС1_1	НС2_1	НС3_1	НС4_1	НС5_1	НС1_2	НС2_2	НС3_2	НС4_2	НС5_2
G1, g1, t <sub>1P</sub>	+					+				
t <sub>1НС</sub>										
G2, g2, t <sub>2P</sub>						+				
t <sub>2НС</sub>										
Выход OUT1										

(+) - всегда влияет; (☒) - никогда не влияет; (√) - определяется настройкой.

При задании тестов и влияния на измеряемые параметры следует руководствоваться п.6.9

Дополнительные требования:

Дополнительная плата встраиваемого интерфейса:  ТМК RS232;  ТМК RS485;  кабель DB-9М интерфейса RS232

Заказчик \_\_\_\_\_

(наименование и адрес предприятия, тел/факс)

Дата заказа: \_\_\_\_\_ Подпись \_\_\_\_\_