



*Зарегистрирован  
в Федеральном информационном фонде  
по обеспечению единства измерений  
под № 73383-18*

Утвержден  
листом утверждения  
ППБ. 407112.001-02 РЭ ЛУ

 **ПРОМПРИБОР**  
**ООО «ТехПромСервис»**

**ПРЕОБРАЗОВАТЕЛИ  
РАСХОДА  
ЭЛЕКТРОМАГНИТНЫЕ  
МастерФлоу класса Э**

**ППБ.407112.001-02 РЭ**

**РУКОВОДСТВО ПО ЭКСПЛУАТАЦИИ**



Настоящее руководство по эксплуатации (далее – РЭ) распространяется на электромагнитные преобразователи расхода МастерФлоу класса Э (далее – преобразователи или МФ) выпускаемых:

248016, г. Калуга, ул. Складская, 4, ООО «ТехПромСервис»,  
[http:// www.prompribor-kaluga.ru](http://www.prompribor-kaluga.ru); e-mail: [mail@prompribor-kaluga.ru](mailto:mail@prompribor-kaluga.ru)

**Продажи:** тел./факс (4842) 55-02-48 (доб.4024);

моб.: +7 (906) 640-44-25 [sale@prompribor-kaluga.ru](mailto:sale@prompribor-kaluga.ru)

**Сервис:** тел./факс (4842) 55-07-17, [service@prompribor-kaluga.ru](mailto:service@prompribor-kaluga.ru)

Таблица 1 – Номенклатурный ряд преобразователей

Конструктивное исполнение корпуса проточной части (исп.)	Тип выхода (исп.)	Класс Э
Фланцевый металлический DN15–DN300 (исп. МФ-хх.5.х)	Импульсный (МФ)	+
	Частотный (МФ-Ч)	
	Индикация (МФ-И)	
Пластиковый корпус DN10 (исп. МФ-хх.10.х)	Импульсный (МФ)	
	Частотный (МФ-Ч)	
	Индикация (МФ-И)	
Пластиковый корпус DN 20, 32, 50 (исп. МФ-хх.10.х)	Импульсный (МФ)	
	Частотный (МФ-Ч)	
	Индикация (МФ-И)	

РЭ предназначено для изучения принципа работы, правил эксплуатации, технического обслуживания, проверки, ремонта, хранения и транспортирования МФ.

К работе с МФ допускаются лица, изучившие настоящее РЭ и имеющие опыт работы с приборами измерения расхода и объема жидкости.

В связи с постоянной работой по совершенствованию преобразователей, в конструкцию могут быть внесены незначительные изменения, не влияющие на технические характеристики, не отраженные в настоящем издании.

## ЧАСТЬ I ОПИСАНИЕ И РАБОТА

### 1 НАЗНАЧЕНИЕ

**1.1** Преобразователи расхода электромагнитные МастерФлоу предназначены для измерений объема жидкости в потоке и объемного расхода жидкости.

Область применения - в составе теплосчетчиков, счетчиков-расходомеров, а также в автоматизированных системах сбора данных, контроля и регулирования технологических процессов.

**1.2** МФ преобразуют:

- объем прошедшей жидкости в пропорциональное ему количество импульсов на импульсном выходе с нормированным весом (ценой) – все исполнения;
- объемный расход жидкости в последовательность импульсов на частотном выходе, с частотой, пропорциональной этому расходу - исполнение МФ-Ч;

МФ имеют вариант исполнений со встроенным блоком индикации для отображения на дисплее и сохранения в архиве измеренных параметров - исполнение МФ-И.

Нештатные ситуации, возникающие при работе МФ, индицируются светодиодом.

МФ имеют встроенный интерфейс RS-232, а также могут (по заказу) комплектоваться интерфейсом RS-485 – исполнение С. Питание платы интерфейса RS-485 - внешний источник постоянного стабилизированного напряжения от 7 до 30 В, потребляемый ток не более 200 мА.

Исполнение МФ-И имеет встроенный интерфейс RS-485.

**1.3** По способу присоединения к трубопроводу МФ выпускаются следующих конструктивных исполнений: с фланцевым присоединением, с присоединением типа «сэндвич» и с резьбовым присоединением.

- 1.4 Габаритные и присоединительные размеры, и масса МФ приведены в приложении А.
- 1.5 Условное обозначение для записи преобразователя при заказе и в технической документации:

**МФ -XX .XX .XX .X -XX -XX -X -XXX-X** ТУ ППБ.407112.001-01932533-2017

					<b>Наличие интерфейса:</b> — без индекса — RS-232, с индексом <b>С</b> — RS-485;
					<b>Номинальный диаметр DN:</b> от 010 до 300
					<b>Измерение потока:</b> — без индекса — только прямой поток; с индексом <b>Р</b> — прямой и реверсивный потоки;
					<b>Индикация параметров:</b> — без индекса — нет индикации; с индексом: <b>И</b> в соответствии с таблицей 1.3;
					<b>Класс:</b> Э в соответствии с таблицей 2.1;
					<b>Конструкция электронного блока</b> в соответствии с таблицей 1.2;
					<b>Исполнение платы МФ:</b> .2 — исполнение по электронике;
					<b>Конструкция проточной части</b> в соответствии с таблицей 1.1;
					<b>Тип дополнительного выхода :</b> Ч — частотный.

Т а б л и ц а 1 . 1 - Конструктивное исполнение проточной части

Шифр исполнения	Характеристика
5	проточная часть из стали под фланцевое присоединение
10	проточная часть из пластика

Т а б л и ц а 1 . 2 - Конструктивное исполнение корпуса электронного блока, КЭБ

Шифр исполнения	Характеристика
1	вертикальный корпус электронного блока

Т а б л и ц а 1 . 3 - Конструктивное исполнение МФ с индикацией

Шифр исполнения		Характеристика
для заказа	в паспорте	
<b>И</b>	<b>И, С</b>	индикация с архивом, RS-485

**П р и м е ч а н и я**

- 1 МФ-И обеспечивают сохранение измеренных параметров в электронном архиве ёмкостью:
  - для часовых значений – 2048 часов (85 суток),
  - для суточных значений - 730 суток,
  - для месячных значений 48 месяцев (4 года);
- 2 МФ-И имеют журнал оператора, который позволяет фиксировать изменение настроечных параметров, влияющих на метрологические характеристики МФ. Объем журнала оператора - 3000 действий.
- 3 МФ-И - только для вертикального корпуса электронного блока.

**2 ТЕХНИЧЕСКИЕ ХАРАКТЕРИСТИКИ**

**2.1 МФ класса Э в зависимости от DN (мм) должны отвечать требованиям таблицы 2.1**

Таблица 2.1

DN	Исполнение	Расходы, м <sup>3</sup> /ч		
		Q <sub>наим</sub>	Q <sub>пер</sub>	Q <sub>наиб</sub>
10	МФ-10.2.1-Э	0,01	0,1	1,0
15	МФ-5.2.1-Э	0,04	0,4	4
20	МФ-5.2.1-Э	0,08	0,8	8
	МФ-10.2.1-Э	0,08	0,8	8
25	МФ-5.2.1-Э	0,15	1,5	15
32	МФ-5.2.1-Э	0,24	2,4	24
	МФ-10.2.1-Э	0,24	2,4	24
40	МФ-5.2.1-Э	0,35	3,5	35
50	МФ-5.2.1-Э	0,6	6	60
	МФ-10.2.1-Э	0,6	6	60
65	МФ-5.2.1-Э	1,0	10	100
80	МФ-5.2.1-Э	1,5	15	150
100	МФ-5.2.1-Э	2,4	24	240
150	МФ-5.2.1-Э	4,6	46	460
200	МФ-5.2.1-Э	8,0	80	800
300	МФ-5.2.1-Э	18	180	1800

Примечания – приняты следующие обозначения:  
 Q<sub>наим</sub> – наименьший расход;  
 Q<sub>пер</sub> – переходный расход;  
 Q<sub>наиб</sub> – наибольший расход.

**2.2** МФ всех исполнений имеют импульсный выход, количество импульсов на котором пропорционально прошедшему объему жидкости. Дополнительные выходы позволяют преобразовать:

– текущий объемный расход – в последовательность электрических импульсов (меандр), с частотой пропорциональной расходу (максимальная частота преобразования -1000 Гц) – для исполнений МФ-Ч;

Характеристика, определяющая зависимость прошедшего объема жидкости и количества импульсов на выходе МФ, имеет вид:

$$V = \Delta u \cdot N, \tag{2.1}$$

- где  $V$  – объем протекшей жидкости, м<sup>3</sup>;  
 $\Delta u$  – вес (цена) одного импульса на импульсном выходе, м<sup>3</sup>/имп ;  
 $N$  – количество импульсов на импульсном выходе, имп.

Характеристика, определяющая зависимость объемного расхода и частоты выходного сигнала на частотном выходе МФ, имеет вид:

$$Q = \frac{f_{\text{вых}}}{f_{\text{макс}}} Q_{\text{наиб}}, \tag{2.2}$$

- где  $f_{\text{вых}}$  – частота сигнала на частотном выходе, Гц;  
 $f_{\text{макс}}$  – максимальная частота преобразования сигнала, 1000 Гц;  
 $Q_{\text{наиб}}$  – наибольший расход для данного DN, м<sup>3</sup>/ч;  
 $Q$  – текущее значение расхода, м<sup>3</sup>/ч.

2.3 Вес (цена) импульса на импульсном выходе оговаривается при заказе МФ и выбирается из ряда в соответствии с таблицей 2.2, а также в зависимости от входных технических параметров используемого вторичного прибора. В таблице указана также максимальная длительность выходных импульсов в зависимости от веса импульса и номинального диаметра МФ.

Таблица 2.2 – Характеристики импульсного выхода МФ

Вес (цена) импульса, м <sup>3</sup> /имп	Максимальная длительность выходных импульсов, мс											
	DN 10	DN 15	DN 20	DN 25	DN 32	DN 40	DN 50	DN 65	DN 80	DN 100	DN 150	DN 200
0,000001	0,8											
0,000005	0,8	0,8	–	–	–	–	–	–	–	–	–	–
0,00001	5,6	2,4	0,8	0,8	–	–	–	–	–	–	–	–
0,00005	29,6	13,6	7,2	4	1,6	1,6	0,8	–	–	–	–	–
0,0001	60	27,2	14,4	8,8	4	3,2	1,6	0,8	0,8	–	–	–
0,0005	200	138,4	72	44,8	23,2	16	11,2	6,4	4	2,4	0,8	0,8
0,001	200	200	144	89,6	47,2	32	200	13,6	8,8	4,8	2,4	1,6
0,005	200	200	200	200	200	163,2	200	68,8	44,8	24,8	14,4	8
0,01	200	200	200	200	200	200	200	138,4	89,6	49,6	28,8	16
0,05	–	–	200	200	200	200	200	200	200	200	144,8	81,6
0,1	–	–	–	–	200	200	200	200	200	200	200	163,2
0,5	–	–	–	–	–	–	–	200	200	200	200	200
1,0	–	–	–	–	–	–	–	–	–	200	200	200

Окончание таблицы 2.2



Вес (цена) импульса, м <sup>3</sup> /имп				Максимальная длительность выходных импульсов, мс
				DN300
0,002				6,4
0,005				16
0,01				32
0,05				163,2
0,1	0,5	1,0	10,0	200

2.4 Нагрузочные характеристики выходов для различных исполнений МФ приведены в таблице 2.3.

Таблица 2.3

Параметры	Исполнение преобразователей	
	МФ	МФ-Ч
<b>Параметры импульсного выхода V:</b>		
форма выходного импульса	импульс, меандр	
схема выходного каскада	«открытый коллектор»	
максимальное напряжение $U_{к макс.}$ , В	30	
максимальный ток нагрузки $I_{к макс.}$ , мА	2	
напряжение в открытом состоянии при максимальном токе нагрузки, В, не более	0,3	
<b>Параметры частотного выхода F:</b>		
форма выходного сигнала	меандр	
схема выходного каскада	отсутствует	«открытый коллектор»
максимальное напряжение $U_{к макс.}$ , В		30
максимальный ток нагрузки $I_{к макс.}$ , мА		2
напряжение в открытом состоянии при максимальном токе нагрузки, В, не более		0,3

Параметры, отображаемые на ЖКИ для исп. МФ-И, приведены в таблице 2.4, а также в п.6.5  
Таблица 2.4

Параметры	Обозначение на ЖКИ
*Объем жидкости, прошедшей через МФ в прямом направлении, м <sup>3</sup>	V+
Объемный расход, м <sup>3</sup> /ч	Q
Время работы, часы-минуты	T <sub>раб</sub>
Время текущее, часы-минуты	без обозначения
Вес (цена) выходного импульса, м <sup>3</sup> /имп	
Длительность выходного импульса, мс	
Пороговое значение объемного расхода, м <sup>3</sup> /ч	Q <sub>пор</sub>
Наибольшее значение объемного расхода, м <sup>3</sup> /ч	Q <sub>наиб</sub>
*- для отображения большего количества знаков после запятой удерживать крайнюю правую кнопку  для выхода из данного режима нажать крайнюю левую кнопку  , согласно п.3.5 и рисунку 3.6.	

**2.5** МФ имеют счетчики объема жидкости, прошедшей в прямом направлении, счетчик суммарного времени работы МФ\*. Показания всех счетчиков сохраняются в энергонезависимой памяти 1 раз за 5 минут, отображаются на ЖКИ, и могут быть выведены на внешнее устройство через интерфейс RS-232 (RS-485) (например, с применением программного обеспечения «МастерФлоу-Сервис»).

Примечание –

\*- под суммарным временем работы понимается время, в течение которого МФ был включен (т.е. на него было подано питание); дискретность счетчика суммарного времени работы – 1 мин.

**2.6** Метрологические характеристики

Таблица 2.5 – Значения минимального (Q<sub>мин</sub>) и переходного (Q<sub>пер1</sub>) расходов для МФ класса Э

Класс	Q <sub>наим</sub>	Q <sub>пер1</sub>
Э	Q <sub>наиб</sub> /100	Q <sub>наиб</sub> /10

Таблица 2.6 – Метрологические характеристики

Наименование характеристики	Класс (Исполнение)	Диапазон объемных расходов	
		от Q <sub>наим</sub> до Q <sub>пер1</sub>	св. Q <sub>пер1</sub> до Q <sub>наиб</sub>
Пределы допускаемой относительной погрешности при измерении объема жидкости в потоке при применении импульсного канала или индикатора, %	Э (МФ-xx-10)	±0,5	±0,25
	Э (МФ-xx-5)	±1	
Пределы допускаемой относительной погрешности при измерении объемного расхода жидкости при применении частотного канала или индикатора, %	Э (МФ-xx-10)	±0,5	
	Э (МФ-xx-5)	±1	

**2.7** Основные технические характеристики преобразователей представлены в таблице 2.7

Таблица 2.7 – Основные технические характеристики

Наименование характеристики	Значение
Номинальный диаметр <sup>1)</sup> : – для типов присоединения к трубопроводу «резьбовой» – для типов присоединения к трубопроводу «сэндвич» – для типов присоединения к трубопроводу «фланцевый»	DN10, DN20, DN32 DN50 от DN15 до DN300
Измеряемая среда	жидкость (вода) с удельной электропроводностью, не менее $1,0 \cdot 10^{-3}$ См/м
Температура измеряемой среды, °С	от +0,5 до +150
Избыточное давление измеряемой среды, МПа, не более <sup>1)</sup>	1,6 или 2,5
Выходной сигнал <sup>1)</sup> : – импульсный (исп. МФ) с нормированным по объему весом импульса, м <sup>3</sup> /имп – частотный (исп. МФ-Ч), Гц	от 0,000001 до 10,0 от 0,1 до 1000
Условия эксплуатации: – температура окружающей среды, °С – относительная влажность, %, не более – атмосферное давление, кПа	от -10 до +50 95 от 84,0 до 106,7
Номинальное напряжение электропитания постоянным током, В	12±0,4
Потребляемая электрическая мощность, Вт, не более	7,5
Гидравлические потери на номинальном ( $0,5 \cdot Q_{\text{наиб}}$ ) расходе, МПа, не более	0,005
Габаритные размеры, мм, не более: – длина – ширина – высота	450 485 370
Масса, кг, не более	95
Средний срок службы, лет	12
Средняя наработка на отказ, ч	75000
Исполнение по устойчивости к климатическим воздействиям по ГОСТ Р 52931-2008	группа С3
Исполнение по устойчивости к вибрациям по ГОСТ Р 52931-2008	группа N1
Степень защиты преобразователей по ГОСТ 14254-2015	IP65
<sup>1)</sup> – конкретное значение указано в паспорте	

**2.8** График зависимости потерь давления на МФ от текущего расхода приведен в приложении Е.

**2.9** Время реакции\* ( $\tau_{\text{реак}}$ ) на изменение расхода (для заводских установок значения интегратора расхода\*\*):

- при отключенном фильтре, с, не более..... 1
- при включенном фильтре, с, не более..... 7

Примечания –

1\* время реакции - время, по истечении которого, при ступенчатом (скачкообразном) изменении расхода, измеренное преобразователем значение расхода, будет соответствовать реальному.

2\*\* - подробное описание в соответствии с п.6.5.2.

**2.10** Детали МФ, соприкасающиеся с измеряемой средой, изготовлены из материалов устойчивых к ее воздействию, не изменяющих ее качества и допущенных к применению Минздравом России.



### 3 УСТРОЙСТВО И РАБОТА

**3.1** Принцип работы МФ основан на явлении индуцирования электродвижущей силы (ЭДС) в проводнике (измеряемой жидкости), движущемся в магнитном поле.

При движении электропроводной жидкости в поперечном магнитном поле в ней, как в проводнике, наводится ЭДС, величина которой, пропорциональна диаметру внутреннего сечения трубопровода, магнитной индукции поля и скорости потока. При постоянном значении индукции магнитного поля величина ЭДС зависит только от скорости потока жидкости и, следовательно, от расхода.

Индукцируемая ЭДС снимается с электродов, расположенных в проточной части, усиливается и подается на АЦП, где преобразуется в код, пропорциональный скорости (расходу) измеряемой жидкости. Выходные сигналы в зависимости от функционального назначения выхода МФ формируются микропроцессором.

**3.2** Структурная схема преобразователей и организация выходов для различных исполнений представлены на рисунках 3.1 - 3.3.

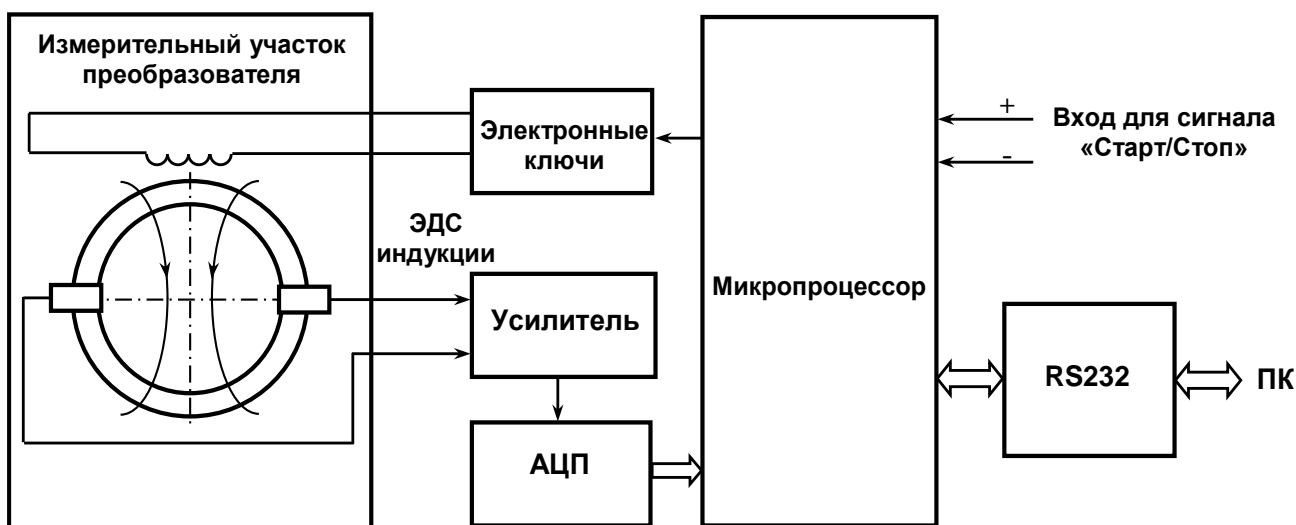


Рисунок 3.1- Структурная схема преобразователей

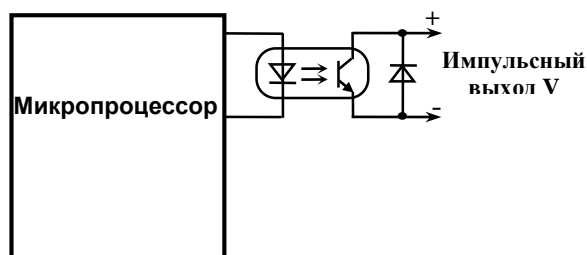


Рисунок 3.2 - Организация выхода преобразователей исп. МФ

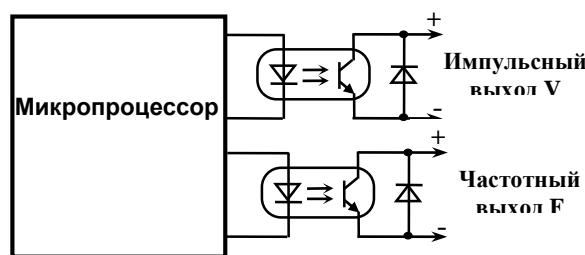
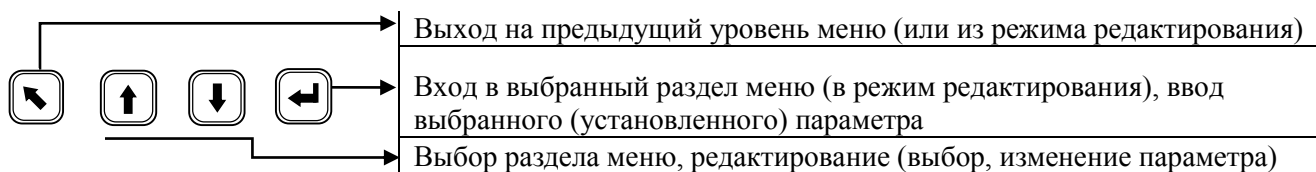


Рисунок 3.3 - Организация выходов преобразователей исп. МФ-Ч

**3.3** В МФ реализован контроль пустой трубы. При определении преобразователем отсутствия жидкости в канале, возникает нештатная ситуация «Пустая труба», индицируемая соответствующим состоянием светодиода в соответствии с таблицей 6.3. Также после определения «Пустой трубы» на импульсный выход подается одиночный импульс длительностью 30 с (импульс пустой трубы), по которому вычислитель, поддерживающий контроль пустой трубы, выставляет соответствующую НС в канале расхода.

**3.4** Преобразователи исполнения МФ-И выполнены со встроенным в крышку электронного блока ЖКИ. Отображаемые параметры приведены в таблице 2.4.

Визуализация информации осуществляется на двухстрочном, шестнадцатисимвольном ЖКИ на передней панели МФ-И. Там же расположена клавиатура из четырех кнопок, предназначенных для работы с меню МФ-И.



3.5 Конструктивно МФ состоят из следующих составных частей:

- измерительного участка (ИУ);
- электронного блока (ЭБ);
- встроенного блока индикации (для исполнений МФ-И);

Измерительный участок имеет конструктивное исполнение в соответствии с таблицей 3.1.

Таблица 3.1

Исполнение	DN 10	DN 15	DN 20	DN 25	DN 32	DN 40	DN 50	DN 65	DN 80	DN 100	DN 150	DN 200	DN 300
МФ-5, фланцевый		+	+	+	+	+	+	+	+	+	+	+	+
МФ-10, резьбовой	+		+		+								
МФ-10, «Сэндвич»							+						

Магнитное поле создается с помощью катушек, расположенных снаружи трубопровода измерительного участка. Для защиты катушек от механических воздействий используется наружный защитный кожух. ЭДС снимается с двух электродов, расположенных в одном поперечном сечении трубопровода заподлицо с внутренней поверхностью измерительного участка.

В электронном блоке размещена плата процессора, осуществляющая необходимые преобразования, измерения и вычисления, а также формирование выходных сигналов и сигналов обмена с внешними устройствами.

Расположение платы интерфейса МФ RS-485 в корпусе электронного блока, а также назначение ее элементов управления и коммутации приведено в приложении Б (при поставке преобразователя с интерфейсом RS-485).

Для МФ со встроенным блоком индикации индикатор располагается на крышке электронного блока. Пример внешнего вида панели индикации представлен на рисунке 3.6.

Корпус электронного блока закреплен на стойке, размещенной на измерительном участке преобразователя. Подключение катушек электромагнитов и электродов к ЭБ осуществляется при помощи кабелей, расположенных в стойке крепления.

Вес (цена) импульса на импульсном выходе указывается на шильдике (маркировочной табличке).



Рисунок 3.6 – Панель индикации для исп. МФ-И

3.6 Настроечные параметры: коэффициенты, полученные в результате градуировки преобразователя, граничные значения кодов, Вес (цена) и длительность выходных импульсов вводятся в МФ с ПК под управлением специального программного обеспечения «МастерФлоу-Сервис». (Подробнее см. Сервисная программа «МастерФлоу-Сервис» Руководство пользователя).

Вес (цена) импульса на импульсном выходе может принимать значения из таблицы 2.2.

Перевод в режим записи параметров осуществляется установкой джампера на разъем ХР8 платы процессора. Схема кабеля для подключения МФ к ПК приведена на рисунке В.6 приложения В.

После ввода настроечные параметры хранятся в энергонезависимой памяти (EEPROM) преобразователя и сохраняются при выключении питания платы.

## **ДЛЯ ЗАЩИТЫ НАСТРОЕЧНЫХ ПАРАМЕТРОВ ОТ НЕСАНКЦИОНИРОВАННЫХ ИЗМЕНЕНИЙ ДОСТУП К РАЗЪЕМУ РАЗРЕШЕНИЯ ЗАПИСИ ПРЕГРАЖДЕН ПЛОМБИРУЕМЫМ КОЛПАЧКОМ В СООТВЕТСТВИИ С ПРИЛОЖЕНИЕМ Б.**

**3.7** Расположение элементов индикации, управления и коммутации, обозначение контактов и цепей разъемов и клеммников, а также их функциональное назначение приведено в приложении Б.

## **4 МАРКИРОВКА, ПЛОМБИРОВАНИЕ, УПАКОВКА**

### **4.1 Маркировка и пломбирование**

**4.1.1** На крышке корпуса электронного блока на шильдике (маркировочной табличке) нанесены следующие маркировочные обозначения:

- наименование МФ;
- номинальный диаметр;
- заводской номер;
- номинальное давление;
- наименование или товарный знак (логотип) предприятия изготовителя;
- знак утверждения типа;
- штрих-код.

На наружном кожухе измерительного участка МФ на шильдике нанесены следующие маркировочные обозначения:

- стрелка, указывающая направление потока жидкости.

На обратной стороне крышки корпуса электронного блока МФ на наклейке представлена информация о назначении элементов управления и коммутации платы процессора, а также приведено состояние светодиода VD1 при различных ситуациях в работе МФ.

**4.1.2** МФ пломбируются:

- оттиском клейма ОТК при выпуске из производства и после ремонта;
- оттиском клейма поверителя (знаком поверки), исключающим несанкционированный доступ к изменению настроечных параметров.

Оттиски клейм наносятся на пломбировочную пасту, места для пломбирования расположены на плате процессора электронного блока в соответствии с рисунком Б.1 приложения Б.

При периодической или внеочередной поверке положительные результаты оформляют записью в паспорте, заверенной поверителем и удостоверенной знаком поверки, или выдают свидетельство о поверке по форме, установленной Приказом Минпромторга РФ от 02.07.2015 № 1815 "Об утверждении порядка проведения поверки средств измерений, требования к знаку поверки и содержанию свидетельства о поверке".

С целью защиты от несанкционированного вмешательства в работу МФ могут быть опломбированы теплоснабжающей организацией двумя навесными пломбами через отверстия, расположенные на крышке и в корпусе электронного блока МФ.

### **4.2 Тара и упаковка**

**4.2.1** Упаковка МФ должна производиться в потребительскую тару: картонные или фанерные ящики, изготовленные согласно КД.

Для предотвращения смещений и поломок, МФ внутри потребительской тары должно быть закреплено при помощи амортизационных материалов (деревянных вкладышей, упоров, картонных амортизаторов, пакетов с пеной). Для заклеивания клапанов картонного ящика должна применяться клеевая лента.

Эксплуатационная документация, должна упаковываться в пакеты из полиэтиленовой пленки и вкладываться в потребительскую тару вместе с МФ.

Маркировка потребительской тары должна содержать следующие данные:

- наименование или товарный знак (логотип) предприятия изготовителя;
- наименование МФ;
- заводской номер МФ;
- дата упаковки.

Допускаются дополнительные надписи, характеризующие упакованный МФ или упаковку.

Манипуляционные знаки должны наноситься на поверхности потребительской тары в соответствии с разделом 4 ГОСТа 14192 и должны соответствовать назначению следующих знаков:

- Рядность;
- Хрупкость груза. Осторожное обращение с грузом;
- Необходимость защиты груза от воздействия влаги;
- Правильное вертикальное положение груза.

Маркировка должна быть четкой и сохраняться в течение срока транспортирования и хранения МФ..

**4.2.2** МФ, упакованные в потребительскую тару, могут формироваться в транспортные пакеты, согласно заказу.

Маркировка транспортной тары должна производиться основными и дополнительными надписями и при необходимости манипуляционными знаками.

Надписи должны наноситься на верхнюю крышку транспортной тары и содержать:

- полное или условное зарегистрированное в установленном порядке наименование грузополучателя;
- наименование пункта назначения.

В транспортную тару должен вкладываться упаковочный лист, со следующими сведениями:

- наименование заказчика;
- № заказа;
- наименование МФ, серийный номер, количество упакованных МФ;
- количество мест;
- дата упаковки;
- фамилия упаковщика.

Сопроводительная документация должна упаковываться в пакеты из полиэтиленовой пленки и вкладываться внутрь транспортной тары.

**Примечание** – При отправке партии МФ одному грузополучателю допускается оформлять единый упаковочный лист на всю партию. В нем должно быть указано общее количество грузовых мест. Если партия упакована в несколько грузовых мест, то сопроводительная документация должна быть уложена в место с идентификационной надписью «Документы».

## ЧАСТЬ II ИСПОЛЬЗОВАНИЕ ПО НАЗНАЧЕНИЮ

### 5 ЭКСПЛУАТАЦИОННЫЕ ОГРАНИЧЕНИЯ

**ВНИМАНИЕ! НЕЛЬЗЯ РАСПОЛАГАТЬ ПРЕОБРАЗОВАТЕЛИ ВБЛИЗИ МОЩНЫХ ИСТОЧНИКОВ ЭЛЕКТРОМАГНИТНЫХ ПОЛЕЙ (СИЛОВЫЕ ТРАНСФОРМАТОРЫ, ЭЛЕКТРОДВИГАТЕЛИ, НЕЭКРАНИРОВАННЫЕ СИЛОВЫЕ КАБЕЛИ И Т.П.).**

В помещении, где эксплуатируются преобразователи, не должно быть среды, вызывающей коррозию материалов, из которых они изготовлены.

### 6 ПОДГОТОВКА К ЭКСПЛУАТАЦИИ

#### 6.1 Меры безопасности

**6.1.1** К работе с преобразователями допускаются лица, прошедшие инструктаж на рабочем месте и имеющие группу по электробезопасности не ниже 2.

**6.1.2** По способу защиты от поражения электрическим током МФ относятся к классу III по ГОСТ 12.2.007.0.

**6.1.3** Запрещается на всех этапах работы с МФ касаться руками электродов, находящихся во внутреннем канале измерительного участка преобразователя.

**6.1.4** Запрещается эксплуатация МФ с повреждениями, которые могут вызвать нарушение герметичности корпуса или его соединений с трубопроводом.

**6.1.5** Все работы по монтажу и ремонту МФ необходимо осуществлять при отключенном внешнем источнике питания.

**6.1.6** Все работы по монтажу и демонтажу МФ необходимо выполнять при отсутствии давления жидкости в системе.

**6.1.7 ВНИМАНИЕ! ПРИ ПРОВЕДЕНИИ ЭЛЕКТРОСВАРОЧНЫХ РАБОТ КАТЕГОРИЧЕСКИ НЕ ДОПУСКАЕТСЯ ПРОТЕКАНИЕ СВАРОЧНОГО ТОКА ЧЕРЕЗ ИЗМЕРИТЕЛЬНЫЙ УЧАСТОК МФ.**

**6.1.8** Не допускается эксплуатация МФ во взрывоопасных помещениях.

## **6.2 Подготовка к монтажу**

**6.2.1** Транспортировка МФ к месту монтажа должна осуществляться в заводской таре.

После транспортировки к месту установки при отрицательной температуре и внесения МФ в помещение с положительной температурой необходимо выдержать его в упаковке не менее 8 часов.

**6.2.2** После распаковывания МФ необходимо провести внешний осмотр МФ, при этом следует проверить:

- отсутствие видимых механических повреждений, препятствующих применению МФ;
- комплектность в соответствии паспорту на преобразователь;
- наличие оттиска клейма ОТК предприятия- изготовителя и клейма поверителя на преобразователе и в паспорте МФ.

*Примечание* - После распаковки МФ его необходимо выдержать в отапливаемом помещении не менее 24 часов.

**ВНИМАНИЕ! ЗАПРЕЩАЕТСЯ ПОДНИМАТЬ МФ ЗА ЭЛЕКТРОННЫЙ БЛОК И УСТАНАВЛИВАТЬ НА ЭЛЕКТРОННЫЙ БЛОК.**

## **6.3 Выбор места установки МФ**

**6.3.1** МФ рассчитаны для размещения на произвольно ориентированном участке трубопровода (горизонтальном, вертикальном, под углом).

Для нормального функционирования МФ должны быть выполнены следующие условия:

постоянное заполнение измерительного участка преобразователя жидкостью, в противном случае возможны хаотичные показания расхода (объема) на регистрирующем приборе, в связи с этим при монтаже следует придерживаться следующих рекомендаций:

- не устанавливать МФ в самой высокой точке канала системы;
- не устанавливать МФ в трубопроводе на выходе трубопровода;
- обеспечить надежный электрический контакт общего потенциала электронной схемы МФ с измеряемой жидкостью;
- обеспечить соответствие направления потока жидкости в трубопроводе направлению стрелки на шильдике;
- обеспечить отклонение от вертикальной оси не более чем на 30° в соответствии с рисунком 6.1.

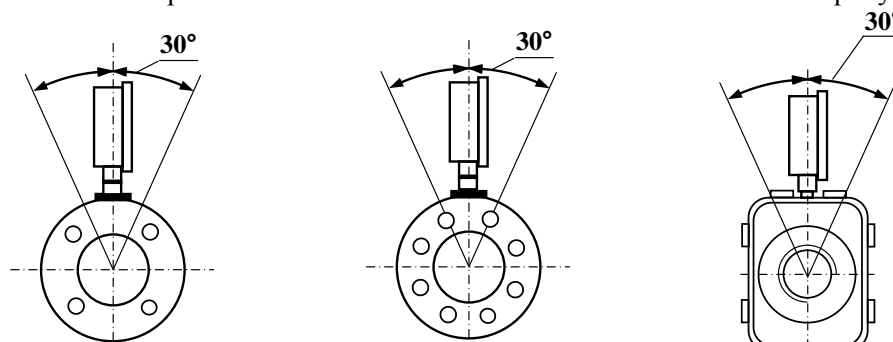


Рисунок 6.1

### **Примечания**

1 При отключении отопления по окончании отопительного сезона, необходимо оставить заполненной водой часть трубопровода с установленным на ней МФ;

2 При отсутствии жидкости в трубопроводе, например, при ремонте трубопровода, необходимо отключить питание МФ.

**Примеры установки МФ приведены на рисунке 6.2.**

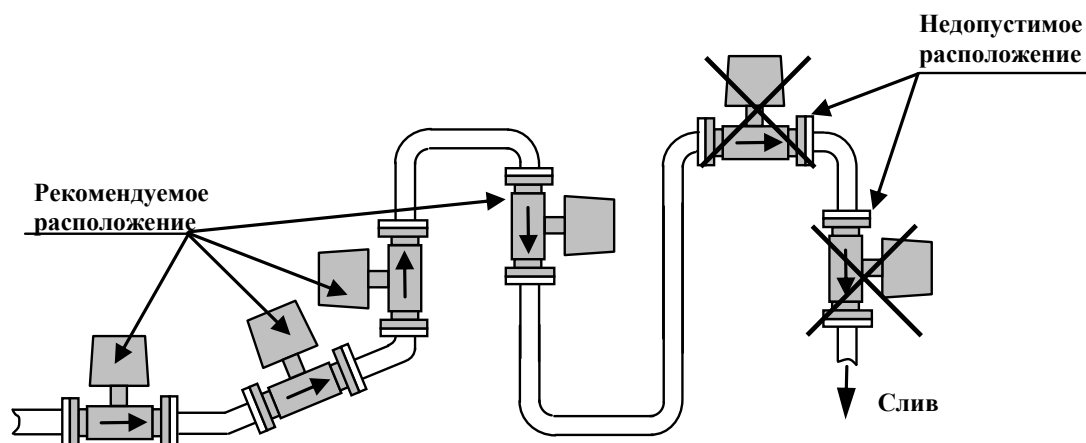


Рисунок 6.2

Допускается установка МФ и на ниспадающем участке трубопровода при условии гарантированного заполнения водой измерительного канала МФ в местах, где отсутствует слив.

**6.3.2** Место установки должно обеспечивать удобство выполнения монтажных работ и обслуживания. Установку МФ следует проводить в местах, где трубопровод не подвержен вибрации.

Преобразователь необходимо располагать в той части трубопровода, где отсутствуют возмущения потока.

Присоединяемый трубопровод должен соответствовать DN МФ, указанному на шильдике и иметь прямые участки длиной не менее 10 DN перед ним и не менее 10 DN после в соответствии с приложением А. На этих участках не должно быть никаких устройств или элементов, вызывающих искажение потока жидкости. При этом должна быть соблюдена соосность прямых участков до преобразователя и после него с самим преобразователем расхода, и обеспечена перпендикулярность зеркала фланцев относительно оси трубы « $\perp 0,4$ ».

**ВНИМАНИЕ!** ПРЕОБРАЗОВАТЕЛИ СЛЕДУЕТ УСТАНАВЛИВАТЬ, ОБЕСПЕЧИВ ТРЕБУЕМЫЕ ПРЯМЫЕ УЧАСТКИ С ЭЛЕМЕНТАМИ ТРУБОПРОВОДНОЙ АРМАТУРЫ (ЗАДВИЖКИ, КРАНЫ, ОТВОДЫ, КЛАПАНЫ И ПР.) ДО И ПОСЛЕ ПРЕОБРАЗОВАТЕЛЯ В СООТВЕТСТВИИ С ПРИЛОЖЕНИЕМ Г.

**6.3.3** Во избежание выхода из строя преобразователя **не допускается** проведение сварочных работ при МФ, в процессе эксплуатации, без выполнения нижеизложенных требований:

- выполнить отключение соединительных кабелей линий связи от преобразователя, смонтированного на трубопроводе;
- производить подсоединение заземляющего провода электросварочного аппарата на тот же трубопровод максимально близко к месту сварки;
- выполнить защитное (от сварочных токов) электрическое шунтирование участков трубопровода до и после преобразователя.

Шунтирование преобразователя выполнить при помощи стальной полосы (прутка) сечением не менее 20 мм<sup>2</sup> в соответствии с рисунком 6.3.

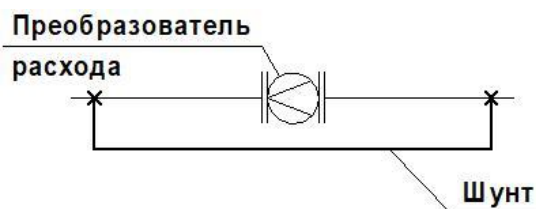


Рисунок 6.3

**6.3.4** Установка МФ в трубопровод осуществляется в соответствии с пп.6.3.5 - 6.3.7.

**ВНИМАНИЕ!** ПРИ ВЫПОЛНЕНИИ пп.6.3.5 - 6.3.7, С ЦЕЛЬЮ ОБЕСПЕЧЕНИЯ ЭЛЕКТРОБЕЗОПАСНОСТИ ПЕРСОНАЛА, ПЕРЕД ВЫПОЛНЕНИЕМ РАБОТ ПО РАЗРЫВУ ЭЛЕКТРИЧЕСКОЙ ЦЕПИ, ТРУБОПРОВОД НЕОБХОДИМО ЗАШУНТИРОВАТЬ СТАЛЬНОЙ ПОЛОСКОЙ В СООТВЕТСТВИИ С РИСУНКОМ 6.3. СВАРНЫЕ ШВЫ НЕОБХОДИМО ВЫПОЛНЯТЬ СПЛОШНЫМИ И ОБЕСПЕЧИВАЮЩИМИ НАДЕЖНЫЙ ЭЛЕКТРИЧЕСКИЙ КОНТАКТ.

При установке на наклонном или горизонтальном трубопроводах МФ должен располагаться электронным блоком вверх.

Установка МФ в трубопровод должна производиться после завершения всех сварочных и промы-  
вочных работ.

Перед монтажом преобразователя подводящую часть трубопровода необходимо тщательно очи-  
стить от окалины, ржавчины, песка и других твердых частиц.

**ВНИМАНИЕ! ДЛЯ ИСКЛЮЧЕНИЯ ПОВРЕЖДЕНИЯ ПРЕОБРАЗОВАТЕЛЕЙ МОНТАЖНО-  
СВАРОЧНЫЕ РАБОТЫ НЕОБХОДИМО ПРОВОДИТЬ С ОБЯЗАТЕЛЬНОЙ УСТАНОВКОЙ В  
ТРУБОПРОВОД МОНТАЖНОЙ ВСТАВКИ (МАКЕТА) ПРЕОБРАЗОВАТЕЛЯ.**

Монтажная вставка (далее – макет) поставляется изготовителем по отдельному заказу (см. прило-  
жение А):

- Макет 1 – фланцевый (МФ-5);
- Макет 2 – резьбовой пластиковый (МФ-10);
- Макет 3 – «сэндвич» пластиковый для (МФ-10 DN50).

Выпускаемые исполнения макета в зависимости от DN приведены в таблице 6.1.

Таблица 6.1

Исполнение макета	DN 10	DN 15	DN 20	DN 25	DN 32	DN 40	DN 50	DN 65	DN 80	DN 100	DN 150	DN 200	DN 300
Макет 1 – фланцевый		+	+	+	+	+	+	+	+	+	+	+	+
Макет 2 - резьбовой пластиковый	+		+		+								
Макет 3 - «сэндвич» пластиковый							+						

**6.3.5** Установка в трубопровод фланцевых преобразователей МФ-5.2.1-Э в соответствии с рисунками А.1, А2 приложения А.

Для установки преобразователя в трубопровод необходимо использовать:

- макет МФ (см. рисунок А.3 приложения А);
- трубы бесшовные, соответствующего DN;
- фланцы соответствующего номинального диаметра DN и номинального давления PN.

Установку преобразователя проводить в следующей последовательности:

- изготовить прямые участки трубопроводов, соответствующие DN преобразователя;
- приварить фланцы к участкам трубопровода.

**Примечание** - При приварке труб к фланцам измерить фактический наружный диаметр трубы и расточить ответный фланец с обеспечением диаметрального зазора до 0,1мм.

- выполнить сборку прямых участков с использованием уплотнительных прокладок, макета и крепежа (болты ГОСТ 7798, гайки ГОСТ5915) (см. рисунок А.2 приложения А);

**Примечание** - Отверстия под крепеж должны быть разнесены от вертикальной оси преобразо-  
вателя (см. рисунок 6.4), что обеспечит вертикальную установку МФ после демонтажа макета.

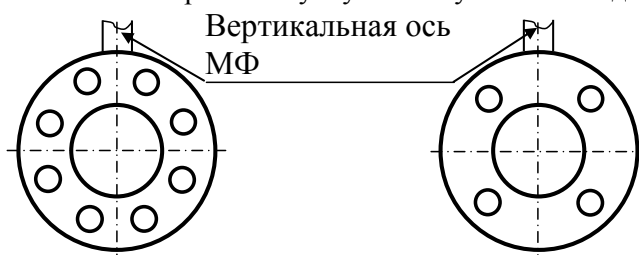


Рисунок 6.4

**ВНИМАНИЕ! ПРОКЛАДКИ, УСТАНОВЛИВАЕМЫЕ МЕЖДУ ФЛАНЦАМИ, НЕ ДОЛЖНЫ ВЫ-  
СТУПАТЬ В ПРОТОЧНУЮ ЧАСТЬ ТРУБОПРОВОДА ПО ВНУТРЕННЕМУ ДИАМЕТРУ ЗА  
ГРАНИЦЫ УПЛОТНЯЕМЫХ ПОВЕРХНОСТЕЙ.**

ЗАТЯЖКУ ГАЕК И БОЛТОВ, КРЕПЯЩИХ ПРЕОБРАЗОВАТЕЛЬ НА ТРУБОПРОВОДЕ, ПРОИЗ-  
ВОДИТЬ РАВНОМЕРНО, ПООЧЕРЕДНО, ПО ДИАМЕТРАЛЬНО ПРОТИВОПОЛОЖНЫМ ПАРАМ  
В СООТВЕТСТВИИ С РИСУНКОМ 6.5 И ТАБЛИЦЕЙ 6.2. ЗАКРУЧИВАНИЕ ГАЕК ОСУЩЕСТВ-  
ЛЯЕТСЯ ЗА ТРИ ПРОХОДА. ЗА ПЕРВЫЙ ПРОХОД ЗАТЯЖКУ ВЫПОЛНИТЬ КРУТЯЩИМ МО-  
МЕНТОМ\* 0,5 Мк, ЗА ВТОРОЙ ПРОХОД – 0,8 Мк И ЗА ТРЕТИЙ ПРОХОД – 1,0 Мк.

\* Мк – момент крутящий, значения Мк для различных DN приведены в таблице 6.2

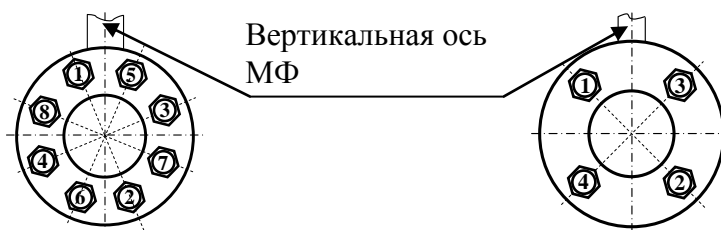


Рисунок 6.5

Таблица 6.2

МФ	DN 15	DN 20	DN 25	DN 32	DN 40	DN 50	DN 65	DN 80	DN 100	DN 150	DN 200	DN 300
Момент крутящий, Нм	15	15	20	25	35	40	45	50	60	90	100	110

**6.3.6** Установка в трубопровод резьбовых преобразователей МФ-10.2.1-Э DN 10, 20,32 (см. рисунок А.4 приложения А)

Для установки МФ в трубопровод необходимо использовать:

- макет преобразователя, резьбовой пластиковый;
- трубы бесшовные, соответствующего DN;
- муфты, контргайки, уплотнительные кольца, токопровод, поставляются по отдельному заказу (см. рисунок А.4 приложения А).

Перед монтажом преобразователя подводящую часть трубопровода необходимо тщательно очистить от окалины, ржавчины, песка и других твердых частиц.

Во вновь вводимую систему водоснабжения (отопления), а также после ремонта или замены некоторой части трубопровода, преобразователи нужно устанавливать только после пуска системы в эксплуатацию и тщательной ее промывки. В этом случае на время пуска и промывки системы, вместо МФ, следует установить макет с уплотнительными кольцами, загерметизировав контргайки для предотвращения протечки.

Выполнить монтаж преобразователя согласно «Инструкции по монтажу преобразователей Мастер-Флоу исполнений МФ-10.2 (резьбовые)» (размещена на сайте [www.prompribor-kaluga.ru](http://www.prompribor-kaluga.ru))

Установить, в соответствии с рисунком А.4 приложения А, токопровод защитный и перемычку контактную, **обеспечив надежный электрический контакт.**

**ВНИМАНИЕ! СЛЕДУЕТ ПОМНИТЬ, ЧТО КОРПУС И МАКЕТ ПРЕОБРАЗОВАТЕЛЯ ИЗГОТОВЛЕНА ИЗ КОНСТРУКЦИОННОГО ПОЛИМЕРНОГО МАТЕРИАЛА. ВО ИЗБЕЖАНИЕ РАЗРУШЕНИЯ КОРПУСА И МАКЕТА, НЕ СЛЕДУЕТ ПОДВЕРГАТЬ ПРЕОБРАЗОВАТЕЛЬ РЕЗКИМ МЕХАНИЧЕСКИМ ВОЗДЕЙСТВИЯМ И УДАРАМ.**

При демонтаже преобразователя:

- корпус МФ удерживать от проворачивания гаечным ключом;
- **не применять** значительных механических воздействий, вследствие которых возможны сколы материала, а также другие повреждения корпуса.

**6.3.7** Установка в трубопровод преобразователей МФ-10.2.1-Э DN 50 (см. рисунок А.5 приложения А)

Для установки МФ в трубопровод необходимо использовать:

- макет преобразователя, «сэндвич» пластиковый;
- трубы бесшовные, соответствующего DN;
- фланцы соответствующего номинального диаметра DN и номинального давления PN.

Перед монтажом преобразователя подводящую часть трубопровода необходимо тщательно очистить от окалины, ржавчины, песка и других твердых частиц.

Во вновь вводимую систему водоснабжения (отопления), а также после ремонта или замены некоторой части трубопровода, преобразователи нужно устанавливать только после пуска системы в эксплуатацию и тщательной ее промывки. В этом случае на время пуска и промывки системы, вместо МФ, следует установить макет с уплотнительными прокладками.

Выполнить монтаж преобразователя согласно «Инструкции по монтажу преобразователей Мастер-Флоу исполнений МФ-10.2.1-50 (сэндвич)» (размещена на сайте [www.prompribor-kaluga.ru](http://www.prompribor-kaluga.ru))

**Примечание** - Отверстия под крепеж должны быть разнесены от вертикальной оси (см. рисунок 6.5), что обеспечит вертикальную установку МФ после демонтажа макета.



Соосность МФ и фланцев обеспечить, одинаковыми зазорами между шпильками и кожухом МФ.

ЗАТЯЖКУ ГАЕК НА ШПИЛЬКАХ, КРЕПЯЩИХ МФ НА ТРУБОПРОВОДЕ, ПРОИЗВОДИТЬ РАВНОМЕРНО, ПООЧЕРЕДНО, ПО ДИАМЕТРАЛЬНО ПРОТИВОПОЛОЖНЫМ ПАРАМ В СООТВЕТСТВИИ С РИСУНКОМ 6.6. МАКСИМАЛЬНЫЙ КРУТЯЩИЙ МОМЕНТ  $M_k = 40$  Нм. ЗАТЯГИВАНИЕ ГАЕК ОСУЩЕСТВЛЯЕТСЯ ЗА ТРИ ПРОХОДА. ЗА ПЕРВЫЙ ПРОХОД ЗАТЯЖКУ ВЫПОЛНИТЬ КРУТЯЩИМ МОМЕНТОМ\*  $0,5M_k$ , ЗА ВТОРОЙ ПРОХОД –  $0,8M_k$  И ЗА ТРЕТИЙ ПРОХОД –  $1,0M_k$ .

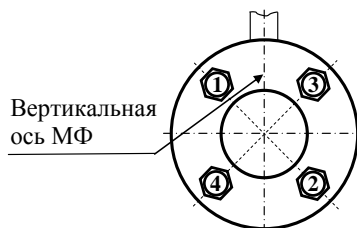


Рисунок 6.6

**ВНИМАНИЕ! ПОСЛЕ ЗАТЯГИВАНИЯ ГАЕК, УСТАНОВЛЕННЫЙ ПРЕОБРАЗОВАТЕЛЬ ЗАПРЕЩАЕТСЯ ДОВОРАЧИВАТЬ ВОКРУГ ОСИ ТРУБОПРОВОДА.**

Соединить перемычки контактные и болты на ответных фланцах, предварительно зачистив места соединения, **обеспечив надежный электрический контакт между ответными фланцами и корпусом МФ.**

### 6.3.8 Подключение выходных цепей МФ

Приступать к подсоединению электрических цепей следует после окончания монтажных работ.

Подключение выходных цепей осуществляется при помощи кабеля (сечение провода не менее  $0,3\text{мм}^2$ ) в соответствии с приложением В. Длина кабеля для импульсного и частотного сигналов не должна превышать 300 м.

Перед подключением МФ с пластиковым корпусом электронного модуля следует развернуть корпус электронного блока крышкой к себе, аккуратно открутить винты-саморезы, расположенные в углах крышки и снять крышку.

Ослабить гайку гермоввода и просунуть в отверстие гермоввода кабель.

Концы проводов кабеля следует зачистить от изоляции на расстояние не менее 6 мм, затем вставить провод в боковое отверстие клеммной колодки и зажать винтом.

**ВНИМАНИЕ! ЗАКРУЧИВАТЬ ВИНТЫ КЛЕММНОЙ КОЛОДКИ СЛЕДУЕТ АККУРАТНО, НЕ ПРИЛАГАЯ ЗНАЧИТЕЛЬНЫХ ОСЕВЫХ УСИЛИЙ, ИСПОЛЬЗУЯ ОТВЕРТКУ С ПЛОСКИМ ШЛИЦОМ  $3 \times 0,5$  ММ.**

Зафиксировать кабель гайкой гермоввода. После подключения проводов к клеммнику ХТ1 проверить укладку уплотнительного жгута на крышке МФ, при этом не допускается наличие его разрывов, наложений или перекручивания. По завершении подключений установить крышку на корпус электронного блока и плотно зажать при помощи четырех винтов-саморезов.

Для электромонтажа использовать только кабели круглого сечения. Внешний диаметр используемого кабеля по изоляции должен быть в пределах от 3,5 до 5,5 мм.

В один гермоввод прокладывается только один кабель, после чего гайка гермоввода должна быть плотно зажата.

После выполнения необходимых подключений развернуть пластиковый корпус в рабочее положение, как показано в приложении А.

**ПО ЗАВЕРШЕНИИ ЭЛЕКТРОМОНТАЖА ВО ИЗБЕЖАНИЕ РАЗРЫВА СОЕДИНИТЕЛЬНЫХ ПРОВОДОВ РАЗВОРАЧИВАТЬ КОРПУС ЭЛЕКТРОННОГО МОДУЛЯ ЗАПРЕЩАЕТСЯ!**

**ВНИМАНИЕ! ВО ИЗБЕЖАНИЕ РАЗРУШЕНИЯ ИЗОЛЯЦИИ НЕ ДОПУСКАЕТСЯ КАСАНИЯ КАБЕЛЕМ МЕТАЛЛИЧЕСКОЙ ЧАСТИ КОРПУСА МФ ИЛИ ТРУБОПРОВОДА.**

Для защиты от механических воздействий, провода рекомендуется помещать в кабель-каналы, либо в жесткие или гофрированные трубы.

При высоком уровне промышленных помех, а также в случае длинных кабельных линий (более 100 м), монтаж рекомендуется выполнять экранированным кабелем. Заземление экранированного кабеля допускается только с одной стороны (со стороны внешнего устройства).

Цепи питания переменного тока следует прокладывать отдельно от сигнальных цепей преобразователя на расстоянии не менее 100 мм.

Длина линии связи для передачи данных через интерфейс RS-232 не должна превышать 15 м. Длина линии связи для передачи данных через интерфейс RS-485 не должна превышать 1500 м.

Схема кабеля для подключения преобразователя к ПК через RS-232 представлена на рисунке В.6 приложения В. Схема выходных цепей платы интерфейса RS-485 представлена на рисунке В.7 приложения В.

### 6.3.9 Питание преобразователей

Для питания МФ допускается использовать источник стабилизированного постоянного напряжения со следующими параметрами:

- выходное напряжение  $12 \pm 0,4$  В при напряжении питающей сети от 187 до 242 В;
- ток нагрузки не менее 450 мА.

Подключение к внешнему источнику стабилизированного постоянного напряжения осуществляется при помощи кабеля длиной не более 50 м при сечении проводов не менее  $0,3 \text{ мм}^2$ , и длиной не более 300 м при сечении проводов не менее  $0,6 \text{ мм}^2$ .

## 6.4 Пуск, опробование

При вводе МФ в эксплуатацию, во избежание гидравлических ударов, заполнение измерительного участка водой необходимо выполнять плавно в течение 15 минут. Затем следует убедиться в герметичности соединений: не должно наблюдаться подтеканий, капель. При наличии расхода в системе проверить ожидаемые показания параметров на внешнем устройстве.

## 6.5 Выполнение измерений

6.5.1 При использовании МФ с импульсным выходом (исп. МФ) объем жидкости, прошедший через преобразователь, определяется по числу импульсов, подсчитанных на его выходе за интересующий временной интервал. Количественно значение объема определяется по формуле 2.1.

При использовании МФ с частотным выходом (исп. МФ-Ч) текущий расход жидкости определяется по частоте на выходе МФ. Количественно значение расхода вычисляется по формуле 2.2.

При наличии индикации показания объема считываются непосредственно с ЖКИ, при этом значение объема жидкости в потоке  $V_{ji}$  определяют по формуле:

$$V_{ji} = V_{\text{кон } ji} - V_{\text{нач } ji}, \quad (6.1)$$

- где  $V_{\text{кон } ji}$  – показания объема жидкости в потоке, считанные с ЖКИ или на ПК на  $ji$ -ом расходе,  $\text{м}^3$ , в конце измерительного интервала;
- $V_{\text{нач } ji}$  – показания объема жидкости в потоке, считанные с ЖКИ или на ПК на  $ji$ -ом расходе,  $\text{м}^3$ , в начале измерительного интервала;
- $V_{ji}$  – объем протекшей жидкости по расходомерной установке на  $ji$ -ом расходе,  $\text{м}^3$ .

Структура меню исп. МФ-И представлена на рисунке 6.7 и в приложениях Д1-Д4.

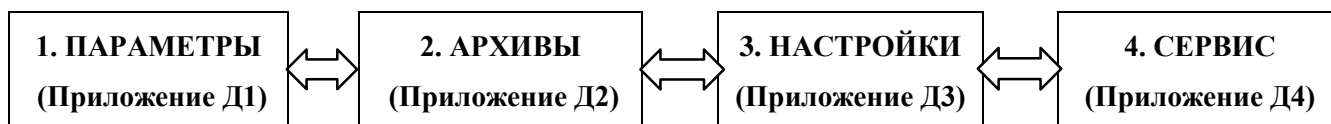


Рисунок 6.7





При снижении расхода ниже заданного порогового на индикатор выводятся нулевые показания расхода, при превышении максимального заданного расхода – максимальное значение расхода.

Выход из режима сервисного меню осуществляется аналогично входу.

Накопленные объем и время работы ежечасно архивируются в памяти преобразователя.

6.5.2 Работоспособность МФ можно оценить по миганию светодиода VD1 на плате процессора (см. рисунок Б.1 приложения Б) в соответствии с таблицей 6.3.

Таблица 6.3

Наименование нештатной ситуации	Условное обозначение	Состояние светодиода	
Измерение прямого потока	$g > 0$	Постоянное свечение	
Аппаратная неисправность	Err	Одиночные мигания	
Наличие обратного потока	$g < 0$	Двойные мигания	
Расход меньше порогового значения	$g < g_{пор}$	Тройные мигания	
Расход больше макси- мального значения	$g > g_{max}$	Непрерывные мигания	
Пустая труба		Светодиод VD1 гаснет на 0,25с каждые 2 с	
При нормальном режиме работы светодиод VD1 светится постоянно			

**6.5.3** При значительных колебаниях показаний расхода рекомендуется увеличить значение интегратора расхода  $M$  (число измерений, по которым определяется текущий расход).

Значение  $M$  задается при настройке МФ при помощи ПО «Мастер-Флоу Сервис» в зависимости от конкретных условий эксплуатации МФ.

При большом уровне импульсных электромагнитных помех на месте эксплуатации МФ рекомендуется включить фильтр, установив джампер на контакты 1-2 вилки ХР4 в соответствии с приложением Б.

При изменении  $M$  и при включении фильтра изменится время реакции МФ на ступенчатое (скачкообразное) изменение расхода.

Количественно, время реакции можно оценить из следующих соотношений:

– при отключенном фильтре, с  $\tau_{reak} = (M/6+0,3)$ , (6.2)

– при включенном фильтре, с  $\tau_{reak} = (M/6+6)$ , (6.3)

где  $M$  – значение интегратора расхода  $M$  (число измерений, по которым определяется текущий расход, значение от 1 до 255). При выпуске из производства значение  $M=5$ .

## 7 ТЕХНИЧЕСКОЕ ОБСЛУЖИВАНИЕ

**7.1** Техническое обслуживание преобразователя проводится с целью обеспечения нормируемых технических характеристик МФ и включает в себя следующие виды работ:

- внешний осмотр во время эксплуатации;
- контроль выходного сигнала (при необходимости);
- очистка внутренней поверхности измерительного участка и электродов от отложений и загрязнений (при необходимости);
- периодическая поверка;
- консервация при снятии с эксплуатации на продолжительное хранение.

**7.2** При внешнем осмотре, который рекомендуется проводить не реже одного раза в неделю, проверяется состояние электрического контакта общего потенциала электронной схемы МФ с измеряемой жидкостью, герметичность соединений с трубопроводом, сохранность пломб на МФ, отсутствие коррозии и других повреждений, препятствующих его использованию.

**7.3** Визуально, сигнал на импульсном или частотном выходе МФ можно проконтролировать при помощи осциллографа с входным сопротивлением не менее 1 МОм. Следует помнить, что указанные выходы преобразователя выполнены по схеме «открытый» коллектор (ОК). При этом, в случае отсутствия вто-

ричного прибора, необходимо соединить минус внешнего источника питания (например, батареи) с напряжением от 3 до 9 В с эмиттером выходного транзистора, а его коллектор - с плюсом источника питания через резистор сопротивлением от 6,2 до 10 кОм и подключить осциллограф, как показано на рисунке 7.1.

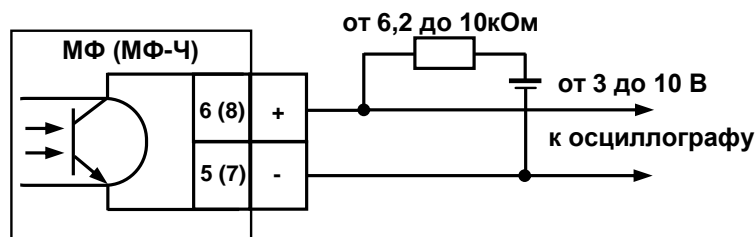


Рисунок 7.1 – Контроль выходного сигнала

**7.4** Параметры выходных сигналов при наличии расхода через преобразователь для различных исполнений приведены ниже:

Период следования импульсов на импульсном выходе (исп. МФ-И) рассчитывается по формуле:

$$T = 3600 \cdot \frac{\Delta u}{Q}, \quad (7.1)$$

где  $T$  – период следования импульсов, с;  
 $\Delta u$  – вес (цена) одного импульса на импульсном выходе, м<sup>3</sup>/имп;  
 $Q$  – текущее значение расхода, м<sup>3</sup>/ч.

Частота следования импульсов частотного выхода (исп. МФ) рассчитывается по формуле:

$$f_{\text{вых}} = \frac{f_{\text{макс}}}{Q_{\text{наиб}}} \cdot Q, \quad (7.2)$$

где  $f_{\text{вых}}$  – частота сигнала на частотном выходе, Гц;  
 $f_{\text{макс}}$  – максимальная частота преобразования сигнала, 1000 Гц;  
 $Q_{\text{наиб}}$  – наибольший расход для данного DN, м<sup>3</sup>/ч;  
 $Q$  – текущее значение расхода, м<sup>3</sup>/ч.

**7.5** Если в измеряемой среде возможно выпадение осадка, то, с целью удаления отложений, измерительный участок МФ следует промывать по мере необходимости. При этом не допускается механических повреждений внутренней поверхности измерительного участка МФ и его электродов.

**ЗАПРЕЩАЕТСЯ ИСПОЛЬЗОВАТЬ ДЛЯ ОЧИСТКИ ЭЛЕКТРОДОВ РАСТВОРИТЕЛИ И ПОВЕРХНОСТНО-АКТИВНЫЕ ВЕЩЕСТВА. ПРОМЫВКУ ВНУТРЕННЕЙ ПОВЕРХНОСТИ ИЗМЕРИТЕЛЬНОГО УЧАСТКА ПРЕОБРАЗОВАТЕЛЯ И ЭЛЕКТРОДОВ РАЗРЕШАЕТСЯ ПРОМЫВАТЬ ТОЛЬКО ЧИСТОЙ ВОДОЙ!**

**ВНИМАНИЕ! ПОСЛЕ ЗАВЕРШЕНИЯ ОЧИСТКИ ПРОТОЧНОЙ ЧАСТИ СЛЕДУЕТ ПРОВЕСТИ ОПРОБОВАНИЕ, КАК УКАЗАНО В п.7.3.**

**7.6** Периодичность, методика и объем контроля метрологических характеристик МФ класса Э при эксплуатации определяются в соответствии с указаниями документации на оборудование, в составе которого они используются.

**7.7** Периодическая поверка МФ класса Э проводится в соответствии с методикой поверки «МП 1505-1-2023 с Изменением №1. ГСИ. Преобразователи расхода электромагнитные МастерФлоу» не реже одного раза в год.

**ВНИМАНИЕ! ПРИ НАЛИЧИИ В СОСТАВЕ ОБОРУДОВАНИЯ, ГДЕ УСТАНОВЛЕННЫ МФ КЛАССА Э, СРЕДСТВ ИЗМЕРЕНИЙ С ПОГРЕШНОСТЬЮ ИЗМЕРЕНИЙ ОБЪЕМА И РАСХОДА НЕ ВЫШЕ ±0,08 % -ПОВЕРКА МФ ВЫПОЛНЯЕТСЯ БЕЗ ДЕМОНТАЖА ПРЕОБРАЗОВАТЕЛЯ НА МЕСТЕ ЭКСПЛУАТАЦИИ, А ПРИ ОТСУТСТВИИ ТАКИХ СРЕДСТВ ИЗМЕРЕНИЙ – МФ ПЕРЕДАЕТСЯ В ПОВЕРКУ В СБОРЕ С ПРЯМЫМИ УЧАСТКАМИ.**

**7.8** Исправные МФ, не прошедшие поверку, подвергают градуировке.

**7.9** Коэффициенты, полученные в результате градуировки, заносят в память МФ. Для разрешения записи необходимо установить джампер на разъем ХР8 при включенном питании МФ. Разъем ХР8 нахо-

дится под крышкой сервисного отсека (см. приложение Б), и защищен от несанкционированного доступа пломбой поверителя. Запись можно выполнить только в течение двух часов с момента установки джампера, после чего запись будет невозможна. Наличие джампера не будет определено, если он был установлен до подачи питания. Для разрешения записи, при включенном питании, джампер необходимо снять и, установить повторно.

**7.10** После градуировки МФ обязательно подвергается проверке.

**7.11** При снятии МФ с объекта для продолжительного хранения, необходимо устранить следы воздействия измеряемой среды, после чего на измерительный участок должны быть установлены заглушки. Хранить МФ в условиях, оговоренных в разделе «Транспортирование и хранение».

При вводе МФ в эксплуатацию после длительного хранения его поверка не требуется, если не истек срок предыдущей поверки.

## **8 ХАРАКТЕРНЫЕ НЕИСПРАВНОСТИ И МЕТОДЫ ИХ УСТРАНЕНИЯ**

Нештатные ситуации при работе МФ приведены в таблице 6.4.

Возможные неисправности МФ и способы их устранения приведены в таблице 8.1.

Таблица 8.1

Внешнее проявление неисправности	Вероятная причина	Способ устранения
После включения питания отсутствует свечение светодиода VD1	Нет напряжения питания на МФ	Проверить наличие питания на контактах 3, 4 клеммника ХТ1 преобразователя.
После включения питания и при наличии расхода светодиода VD1 горит постоянно или непрерывно мигает, но нет показаний на регистрирующем приборе	Нет выходного сигнала. Нарушена линия связи или неправильно выполнено ее подключение.	Проверить наличие сигнала. Проверить линию связи и правильность подключения.
После включения питания появляются одиночные мигания светодиода VD1	Аппаратная неисправность	Ремонт неисправного преобразователя
Хаотичные показания расхода (объема) на регистрирующем приборе	Плохой электрический контакт общего потенциала электронной схемы МФ с измеряемой жидкостью Газовые пузыри в измеряемой среде.	Проверить соединение, устранить неисправность.  Устранить наличие газа в среде.
Явное несоответствие сигналов МФ измеряемому расходу (объему)	Частичное или неполное заполнение ИУ измеряемой средой. Отложение осадка на электродах и внутренней поверхности ИУ МФ	Заполнить ИУ водой.  Промыть электроды и внутреннюю поверхность ИУ чистой водой

## **9 РЕМОНТ ПРИ ВОЗНИКНОВЕНИИ НЕИСПРАВНОСТЕЙ**

**9.1** Ремонт МФ допускается производить только представителями предприятия-изготовителя или организацией, имеющей на это право. Обо всех ремонтах должна быть сделана отметка в паспорте МФ с указанием даты, причины выхода из строя и характере произведенного ремонта.

**ВНИМАНИЕ! ПОСЛЕ РЕМОНТА ПРЕОБРАЗОВАТЕЛЬ ПОДВЕРГАЕТСЯ ПОВЕРКЕ.**

**9.2** При ремонте следует принимать меры по защите от статического электричества электронных компонентов, входящих в МФ.

## 10 ТРАНСПОРТИРОВАНИЕ И ХРАНЕНИЕ

**10.1** Преобразователи в упаковке предприятия изготовителя допускают транспортирование на любые расстояния при соблюдении правил, утвержденных транспортными министерствами и следующих требований:

- транспортирование по железной дороге должно производиться в крытых чистых вагонах;
- при перевозке открытым автотранспортом ящики с преобразователями должны быть покрыты брезентом;
- при перевозке воздушным транспортом ящики с преобразователями должны размещаться в герметичных отапливаемых отсеках;
- при перевозке водным транспортом ящики с преобразователями должны размещаться в трюме.

**10.2** Предельные условия транспортирования:

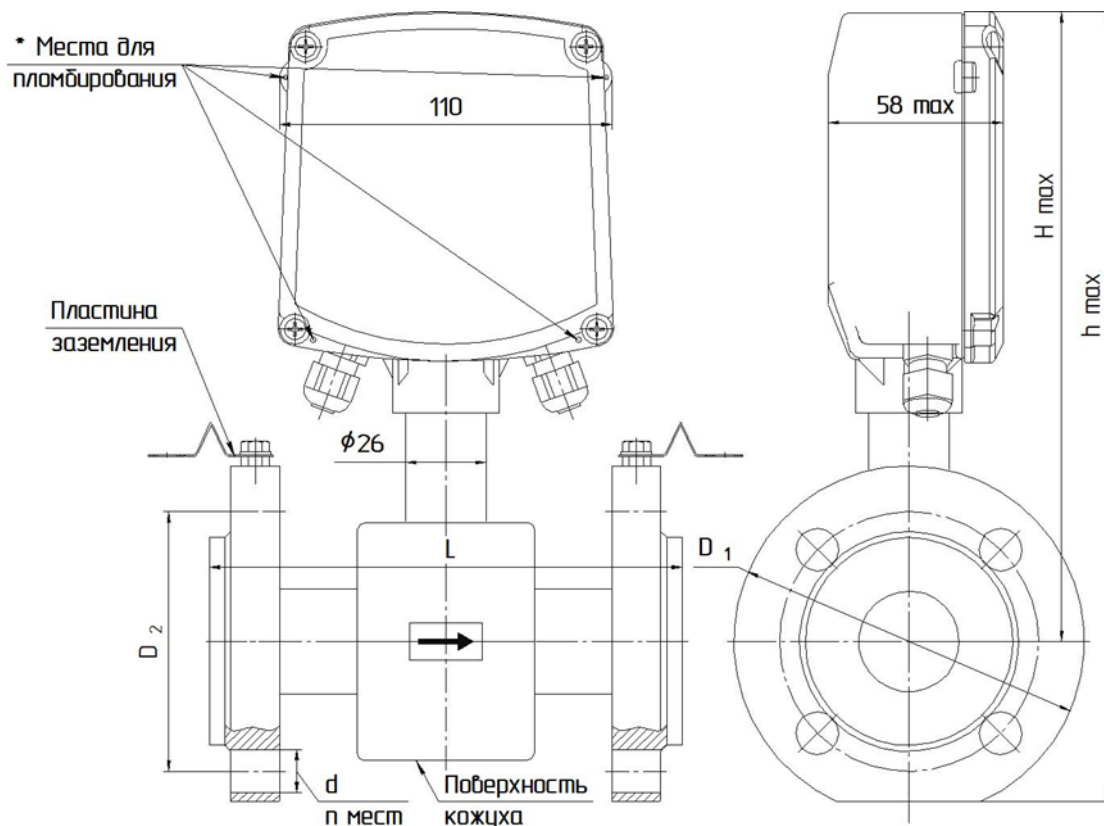
- |  |                                     |
|--|-------------------------------------|
| – температура окружающего воздуха.....               | от минус 50 °С до плюс 50 °С;       |
| – температура окружающего воздуха для исп. МФ-И..... | от минус 25 °С до плюс 50 °С;       |
| – относительная влажность воздуха.....               | до 95 % при температуре плюс 35 °С; |
| – атмосферное давление.....                          | не менее 61,33 кПа (460 мм рт.ст.); |
| – амплитуда вибрации при частоте до 55 Гц.....       | не более 0,35 мм.                   |

**10.3** Расстановка и крепление ящиков с преобразователями на транспортных средствах должны обеспечивать устойчивое положение при складировании и в пути, отсутствие смещений и ударов друг о друга. Во время транспортирования и погрузочно-разгрузочных работ транспортная тара не должна подвергаться резким ударам и прямому воздействию атмосферных осадков и пыли.

**10.4** Хранение МФ должно осуществляться в складских помещениях при отсутствии в них пыли, паров кислот, щелочей и агрессивных газов. Условия хранения для законсервированных и упакованных МФ должны соответствовать условиям хранения 1 по ГОСТ 15150.

**10.5** Товаросопроводительная и эксплуатационная документация должна храниться вместе с преобразователем.

**ПРИЛОЖЕНИЕ А**  
**ГАБАРИТНЫЕ И ПРИСОЕДИНИТЕЛЬНЫЕ РАЗМЕРЫ**  
**ФЛАНЦЕВЫХ ПРЕОБРАЗОВАТЕЛЕЙ**

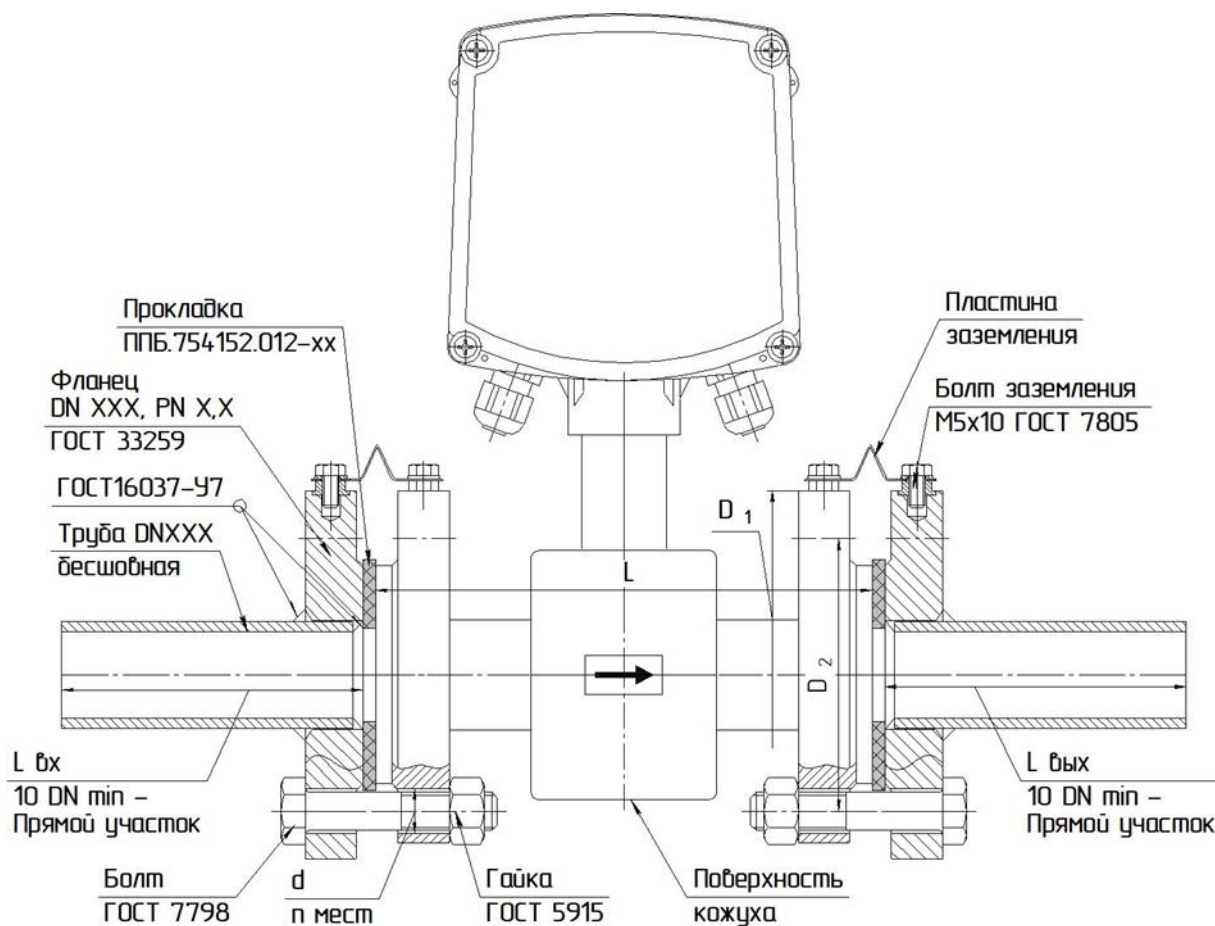


\*Рекомендуемое расположение пломб – по любой из диагоналей корпуса электронного блока

**Рисунок А.1** – Габаритные и присоединительные размеры фланцевых преобразователей исполнения МФ-5.2.1-Э

Таблица А.1 - Габаритные и присоединительные размеры МФ-5.2.1-Э

DN	PN, МПа	Размеры, мм						n, шт.	Масса max, кг
		Hmax	hmax	L	D1	D2	d		
15	1,6	205	<b>245</b>	135.2	<b>95</b>	65	M12	4	<b>2,5</b>
20		210	<b>255</b>	155.2	<b>105</b>	75			<b>3,5</b>
25		215	<b>265</b>	155.2	<b>115</b>	85			<b>3,9</b>
32		220	<b>280</b>	160.2	<b>135</b>	100			<b>5,9</b>
40		223	<b>288</b>	200.3	<b>145</b>	110			<b>7,4</b>
50		225	<b>300</b>	205.3	<b>160</b>	125			<b>8,7</b>
65	2,5	235	<b>315</b>	210.5	<b>180</b>	145	M16	8	<b>8,5</b>
80		245	<b>335</b>	240.5	<b>195</b>	160			<b>12,9</b>
100		260	<b>365</b>	250.5	<b>230</b>	190			<b>19,4</b>
150		280	<b>415</b>	320.5	<b>300</b>	250			<b>34,4</b>
200		305	<b>480</b>	360.5	<b>360</b>	310			<b>53,1</b>
300		360	<b>600</b>	450.5	<b>485</b>	430			<b>94,7</b>



При монтаже МФ на оборудовании следует руководствоваться указаниями приложения Г  
**Рисунок А.2** – Рекомендации по монтажу фланцевых преобразователей исполнения МФ-5.2.1-Э



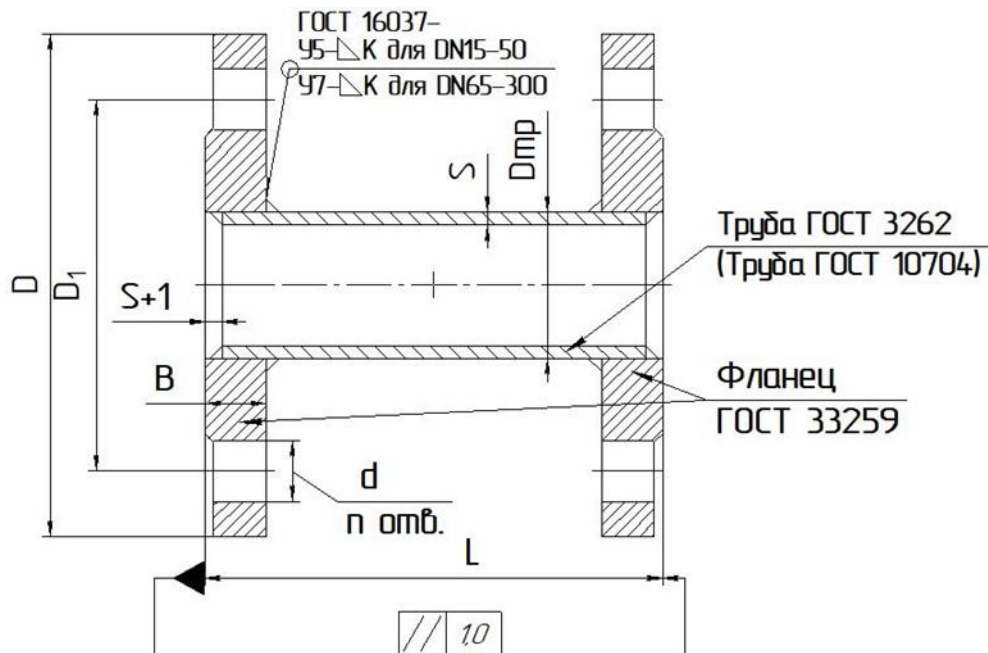


Рисунок А.3 – Габаритные и присоединительные размеры монтажной вставки (Макет 1) преобразователей исполнения МΦ-5

Таблица А.3 – Габаритные и присоединительные размеры макета для исполнения МΦ-5.

DN	Размеры, мм							К	n, шт.	Масса, кг
	D	D <sub>1</sub>	D <sub>тр</sub>	d	L	B	S			
15	95	65	21,3	14	135 <sub>-2</sub>	12	2,8	3	4	1,2
20	105	75	26,8	14	155 <sub>-2</sub>	14	2,8			1,8
25	115	85	33,5	14	155 <sub>-2</sub>	14	3,2			2,15
32	135	100	42,3	18	160 <sub>-2</sub>	16	3,2			3,3
40	145	110	48	18	200 <sub>-2</sub>	18	3,5			4,2
50	160	125	(57)	18	205 <sub>-2</sub>	18	3,5			5
65	180	145	(76)	18	210 <sub>-2</sub>	24	3,5	4	8	7,9
80	195	160	(89)	18	240 <sub>-2</sub>	24	3,5			9,3
100	230	190	(108)	22	250 <sub>-2</sub>	28	4,5			15
150	300	250	(159)	26	320 <sub>-2</sub>	30	4,5	5	12	25,8
200	360	310	(219)	26	360 <sub>-2</sub>	32	4,5-6			36-38,5
300	485	430	(325)	30	450 <sub>-2</sub>	36	5-8	7	16	67-77

**Габаритные и присоединительные размеры резьбовых преобразователей МΦ-10.2.1-Э**

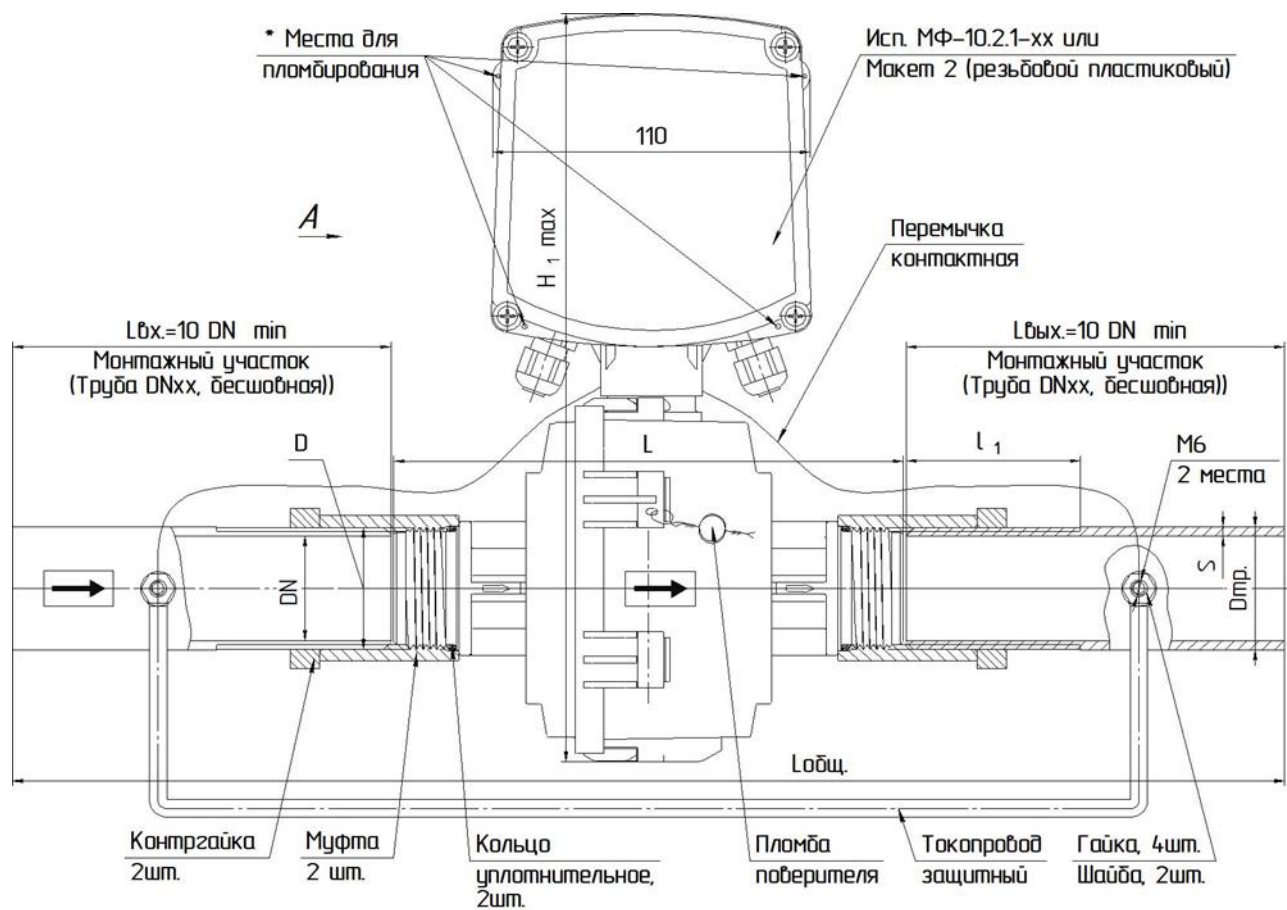
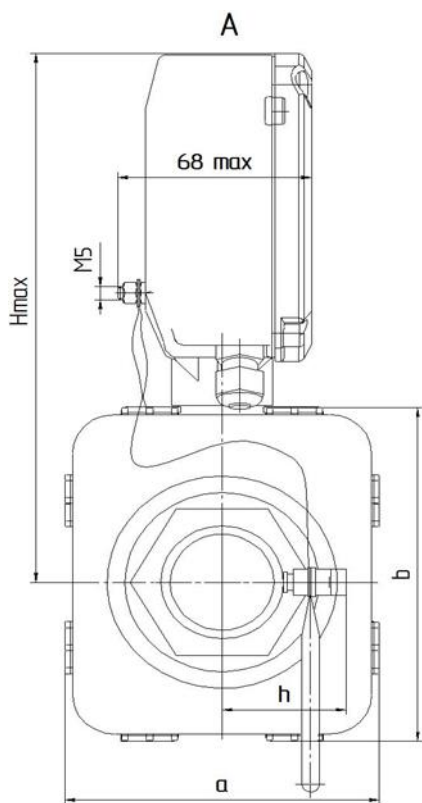


Таблица А.4 - Габаритные и присоединительные размеры МФ-10.2.1 DN10, 20, 32



DN		10	20	32
Размеры, мм	Hmax	185	185	198
	<b>H<sub>1</sub> max</b>	<b>235</b>	<b>235</b>	<b>257</b>
	<b>L</b>	<b>140</b>	<b>140</b>	<b>175</b>
	l1	45	50	60
	<b>a</b>	<b>87</b>	<b>87</b>	<b>109</b>
	h	32	35	43
	b	100	100	126
	D	G 1/2	G 3/4	G 1 1/4
	Dтр*	21	27	42
	s*	3,0	3,0	3,0
Масса МФ, кг		0,5	0,75	1,4

\* - размеры для справок

Рисунок А.4 – Габаритные и присоединительные размеры преобразователей DN10, DN20, DN32 исполнений МФ-10.2.1-Э и рекомендации по монтажу

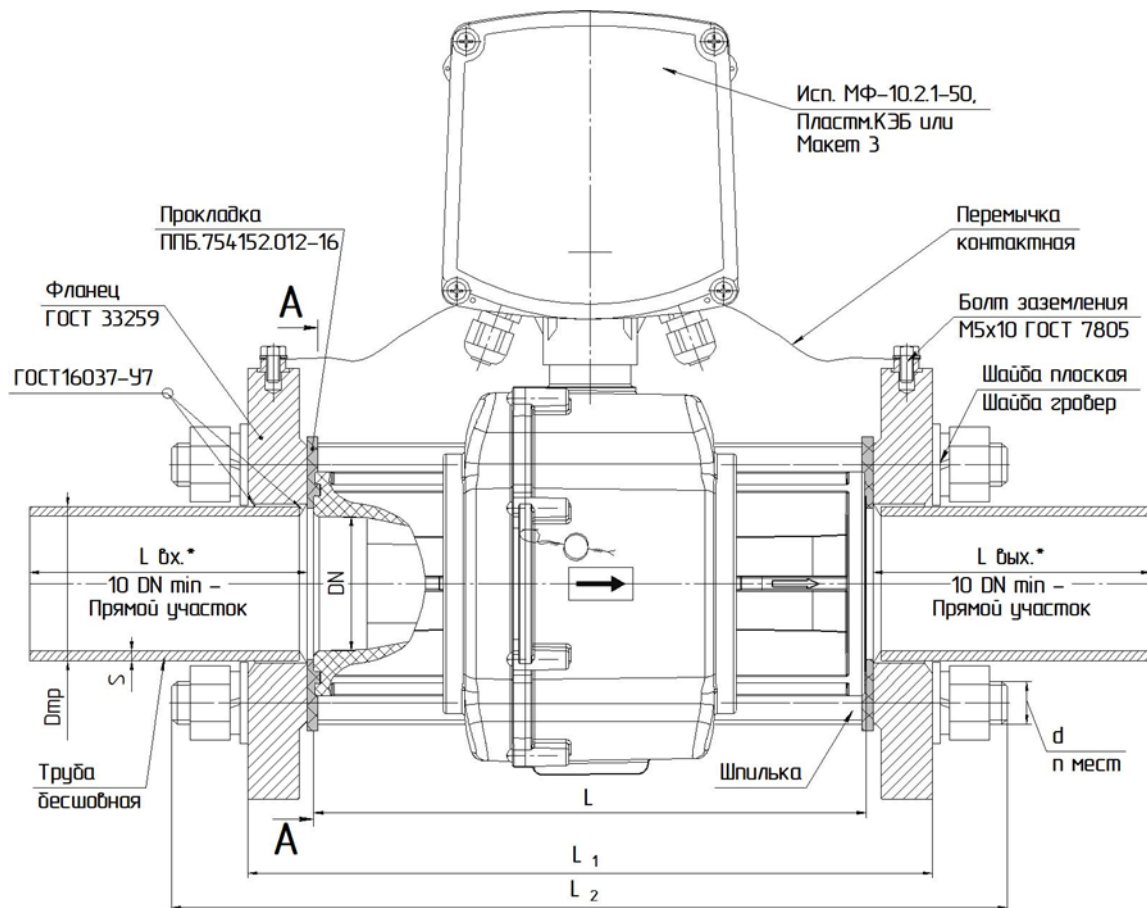


Таблица А.5 - Габаритные и присоединительные размеры МФ-10.2.1-50

	DN	50
Размеры, мм	Hmax	215
	<b>hmax</b>	<b>285</b>
	<b>L</b>	<b>205</b>
	L <sub>1</sub>	254
	L <sub>2</sub>	310
	<b>a</b>	<b>112</b>
	b	144
	D <sub>1</sub>	160
	D <sub>2</sub>	125
	D <sub>гр*</sub>	57
	s*	3,5
	d <sub>1</sub>	59
	d	M16
n, кол	4	
Масса МФ, кг	2	
* - размеры для справок		

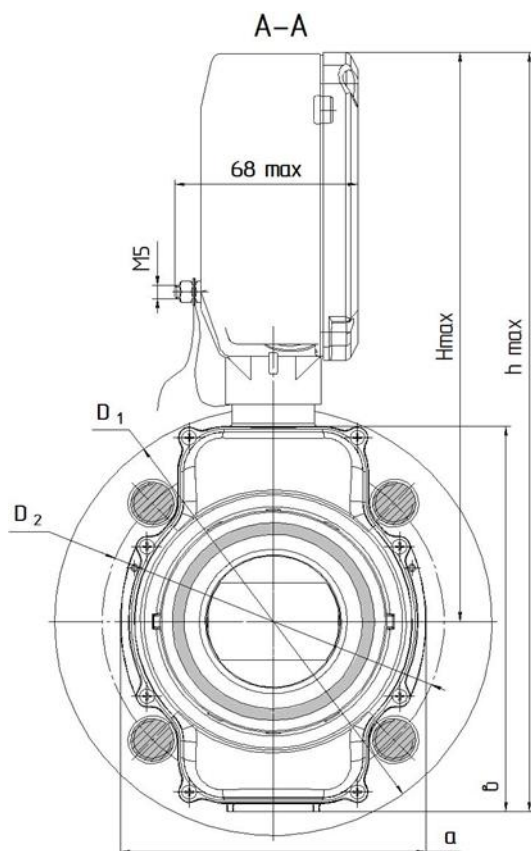


Рисунок А.5 – Габаритные и присоединительные размеры преобразователей DN50 исполнений МФ-10.2.1-Э и рекомендации по монтажу

ПРИЛОЖЕНИЕ Б  
РАСПОЛОЖЕНИЕ ЭЛЕМЕНТОВ УПРАВЛЕНИЯ И КОММУТАЦИИ



Рисунок Б.1

Расположения элементов управления и коммутации платы процессора

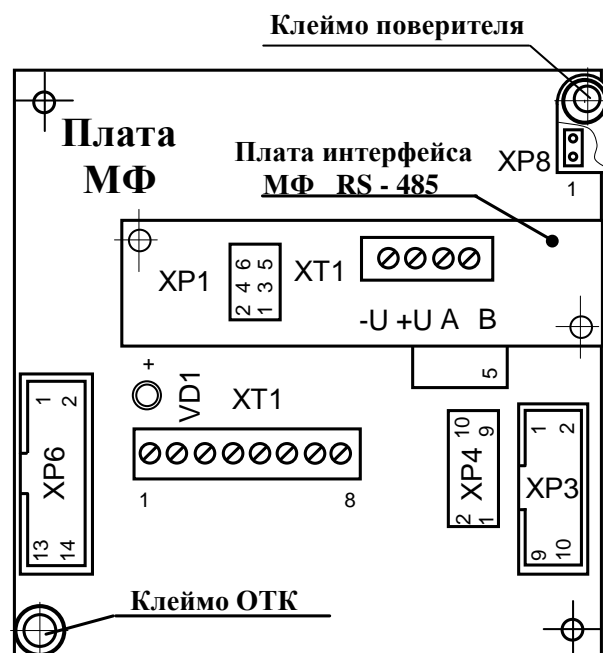


Рисунок Б.2

Расположения элементов управления и коммутации платы интерфейса МФ RS-485

- XP6 – сервисный разъем;
- XP7 – разъем для подключения платы интерфейса RS-485 или встроенного блока индикации;
- XP8 – разъем для разрешения записи параметров;
- VD1 – светодиод, для индикации состояния;
- XP4 – разъем конфигурации

\* Примечания –

1 Обозначение контактов клеммника XT1 и функциональное наименование цепей приведено в таблице Б.1.

2 Обозначение контактов разъема XP3 (вилка IDC-10) и наименование сигналов для обмена данными через интерфейс RS-232 приведено в таблице Б.2

Таблица Б.1

1	StSt-	Сигнал «Старт/стоп» (вход)
2	StSt+	
3	GND	Питание
4	+12B	
5	-V	Импульсный выход
6	+V	
7	-F	Частотный выход для исп. МФ-Ч
8	+F	

Таблица Б.2

1	TXD
2	
3	GND
4	
5	RXD
6	
7	DTR
8	
9	RTS
10	

4 Обозначение контактов вилки XP4 приведено в таблице Б.3.

5 Обозначение контактов клеммника XT1 платы интерфейса МФ RS-485 и джамперов защиты от помех - в соответствии с таблицей Б.4.

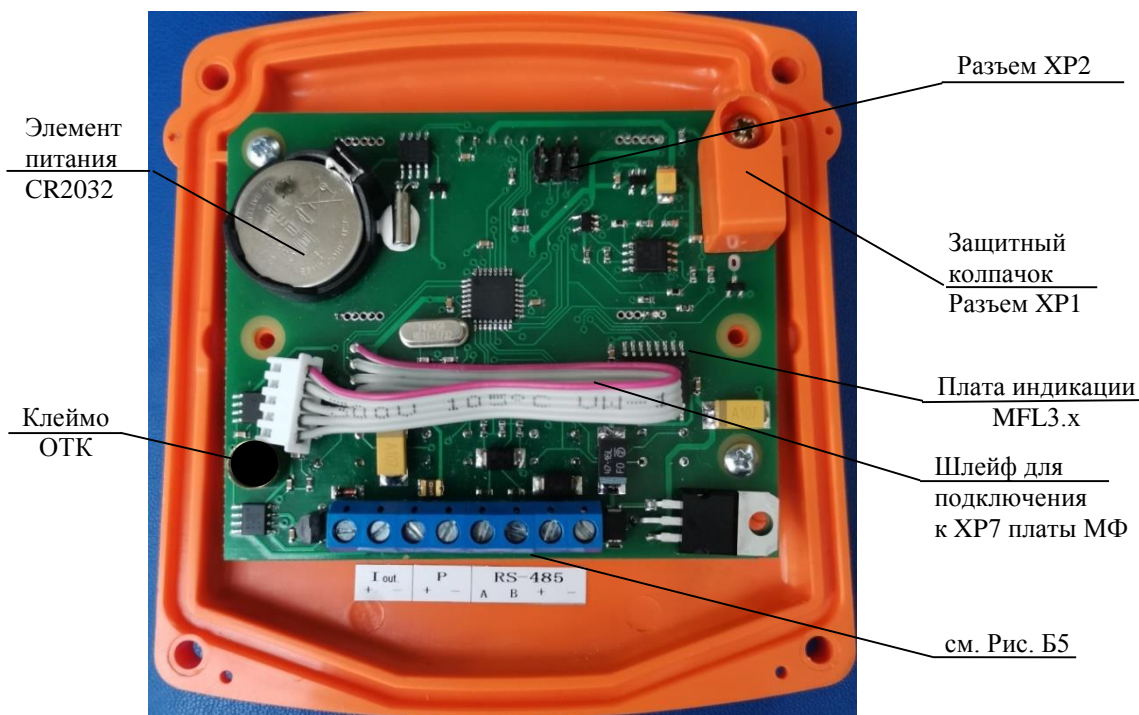
Таблица Б.3 - Обозначение контактов вилки ХР4

Контакт	Цепь	Перемычка	Функциональное назначение
1	Фильтр	1-2	Включение фильтра для сглаживания сильных импульсных помех
2			
3	Активизация поверочного выхода	3-4	Задание минимальной цены импульса при поверке импульсного выхода для ускорения процесса на наименьших расходах
4			
5	Активизация наибольшего расхода	5-6	Проверка работоспособности импульсного выхода при отсутствии расхода
6			
7	Скорость обмена с ПК	Без перемычки	9600 бод
8		7-8	4800 бод
9		9-10	2400 бод
10		7-8,9-10	1200 бод

**Примечание** – при работе фильтра увеличивается инерционность показаний МФ по импульсному, частотному, токовому выходам при резкой смене расхода, при отключенном фильтре МФ не обладает инерционностью показаний.

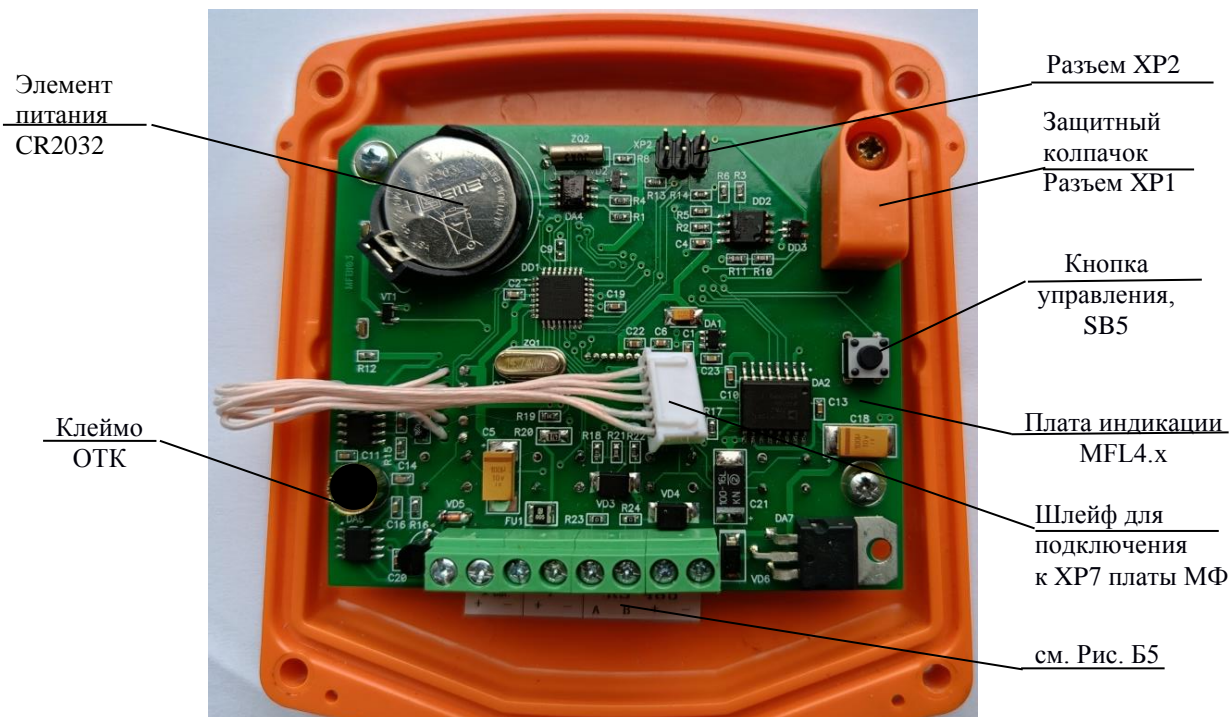
Таблица Б.4 - Обозначение контактов клеммника ХТ1

-U	Питание от 7 до 30 В	ХР1 – джамперы платы интерфейса МФ RS-485. Джамперы: 1,;2; ;3,;4; ;5,;6 устанавливаются на ХР1 платы интерфейса МФ RS-485 все одновременно и предназначены для защиты от помех при отсутствии нагрузки на линии связи. При наличии нагрузки на линии связи джамперы должны быть удалены.
+U		
A	Интерфейс RS-485	
B		



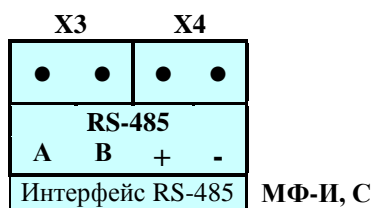
ХР1 – разъем для разрешения записи параметров.

**Рисунок Б.3.1**  
Блок индикации БИ МФ-Их (с Платой MFL3.x)



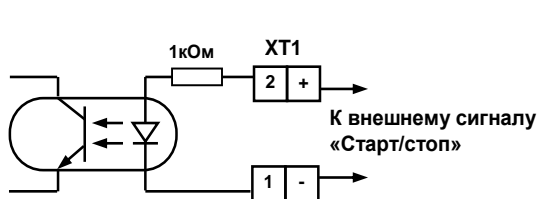
XP1 – разъем для разрешения записи параметров.

**Рисунок Б.3.2**  
Блок индикации БИ МФ-Их (с Платой MFL4.x)

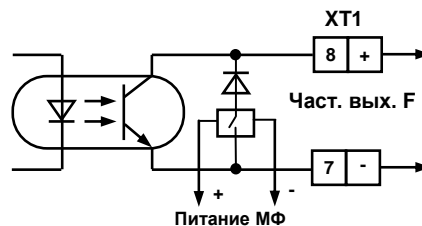


**Рисунок Б.4** Обозначение контактов клеммников

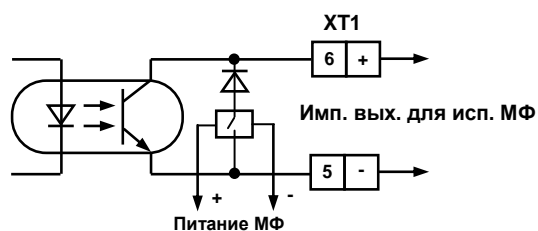
**ПРИЛОЖЕНИЕ В**  
**СХЕМЫ ВЫХОДНЫХ ЦЕПЕЙ ДЛЯ ПОДКЛЮЧЕНИЯ ВНЕШНИХ УСТРОЙСТВ**



**Рисунок В.1** - Схема входа управления внешними сигналами «Старт/стоп»

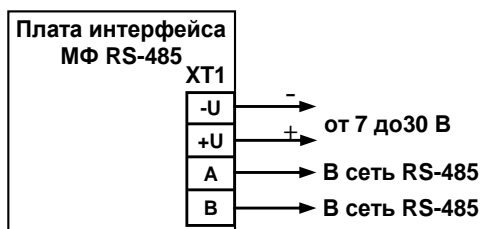


**Рисунок В.2** - Схема частотного выхода

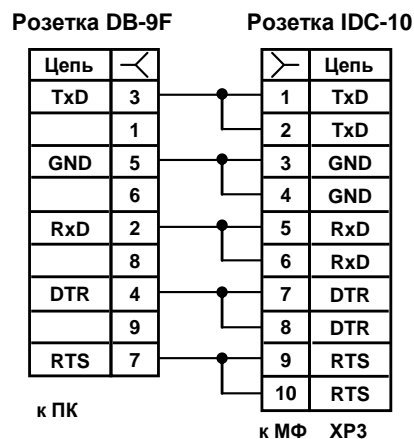


**Рисунок В.3** - Схема импульсного выхода

Примечание:  
Для выходов, представленных на рисунках В.2 и В.3, при отсутствии питания преобразователя выходной диод отключен электронной схемой управления.

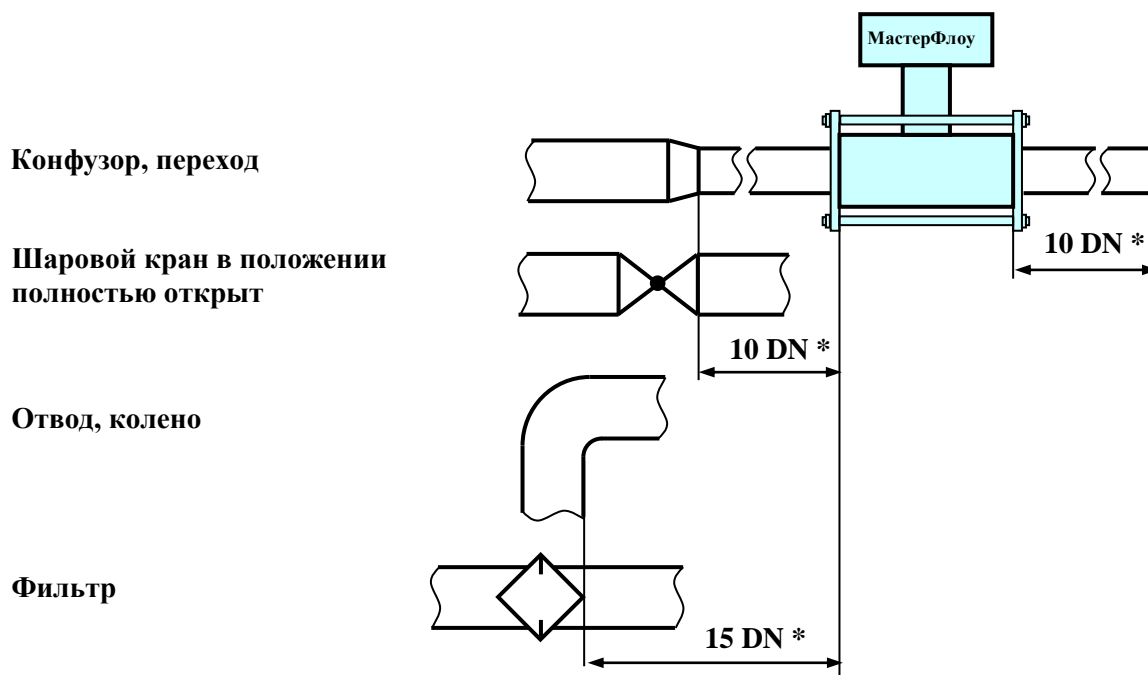


**Рисунок В.4** – Схема выходных цепей платы интерфейса RS-485



**Рисунок В.5** – Схема кабеля для подключения МФ к ПК

**ПРИЛОЖЕНИЕ Г**  
**ТРЕБОВАНИЯ К ДЛИНЕ ПРЯМЫХ УЧАСТКОВ**

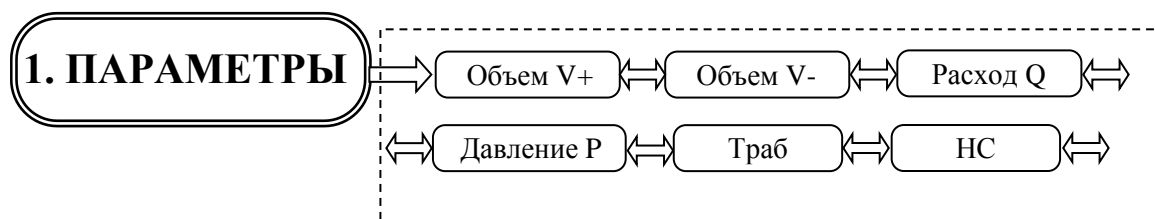


\* - не менее

**Рисунок Г.1**



**ПРИЛОЖЕНИЕ Д1  
БЛОК ИНДИКАЦИИ, СТРУКТУРА МЕНЮ ПАРАМЕТРЫ**



**Описание меню ПАРАМЕТРЫ**

Таблица Д1.1 - Текущие параметры для МФ-И

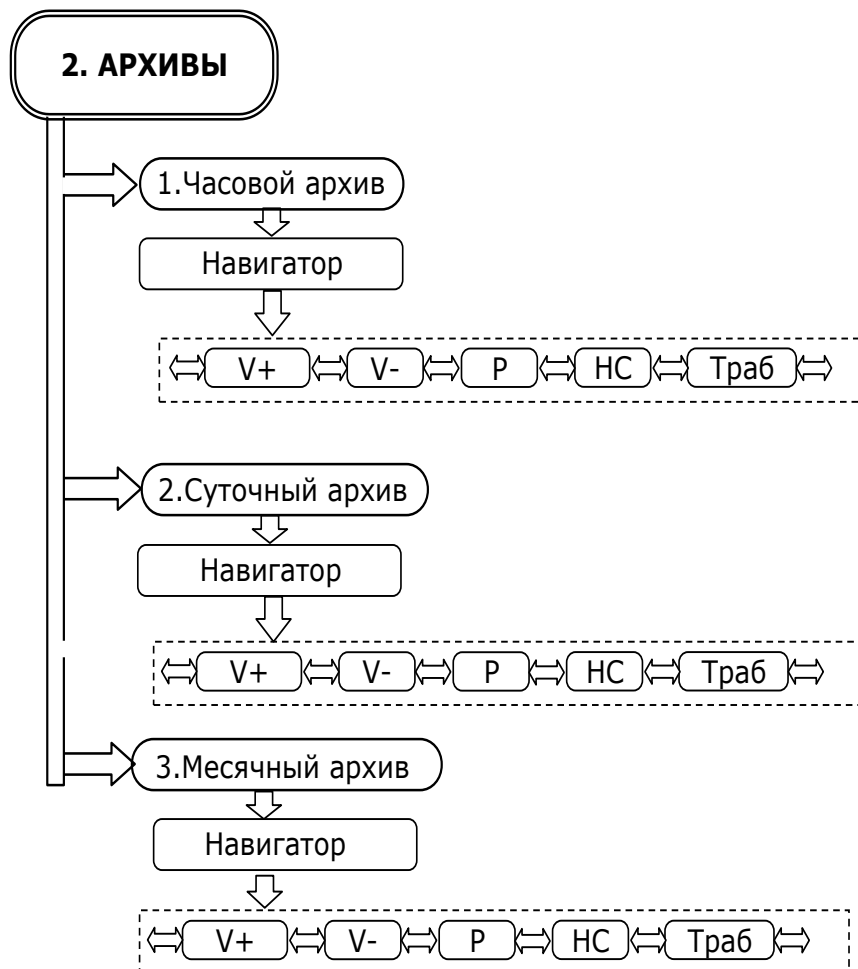
ЖКИ	Наименование параметра	Описание
Объем V+	Объем	Счетчик объема с нарастающим итогом для прямого направления потока
Объем V-	Объем	Счетчик объема с нарастающим итогом для обратного направления потока (для исп. МФ-Э равен 0)
Расход Q (м <sup>3</sup> /ч)	Объемный расход	Текущий расход
Давление P (МПа)	Давление измеряемой среды	Текущее избыточное давление измеряемой среды (для исп. МФ-Э не используется)
Траб	Время безаварийной работы	Интервал времени, в течение которого выполняется счет
НС	Флаги НС (аппаратных или системных ошибок и режимов)	Возникают при появлении неисправностей функциональных узлов МФ-И, сбоев при работе с памятью и т.д. НС в соответствии с таблицей Д1.2.

Таблица Д1.2 - Нештатные ситуации для МФ-И

Код	Условное обозначение в ПО	Описание
1	-	Неисправность
2	$g < 0$	Обратное направление
3	$g < g_{\text{пор}}$	Расход меньше порога чувствительности
4	$g > g_{\text{max}}$	Расход больше максимального (наибольшего)
5	Сбой EEPROM	Сбой памяти процессора
6	RTC	Отказ внутренних часов
7	Сброс	Перезапуск процессора
8	Отсутствие питания	Возникает при отсутствии питания более часа

Примечание –  
В ПО «МастерФлоу-Сервис» допускается условное обозначение объемного расхода – g.

**ПРИЛОЖЕНИЕ Д2  
БЛОК ИНДИКАЦИИ, СТРУКТУРА МЕНЮ АРХИВЫ**

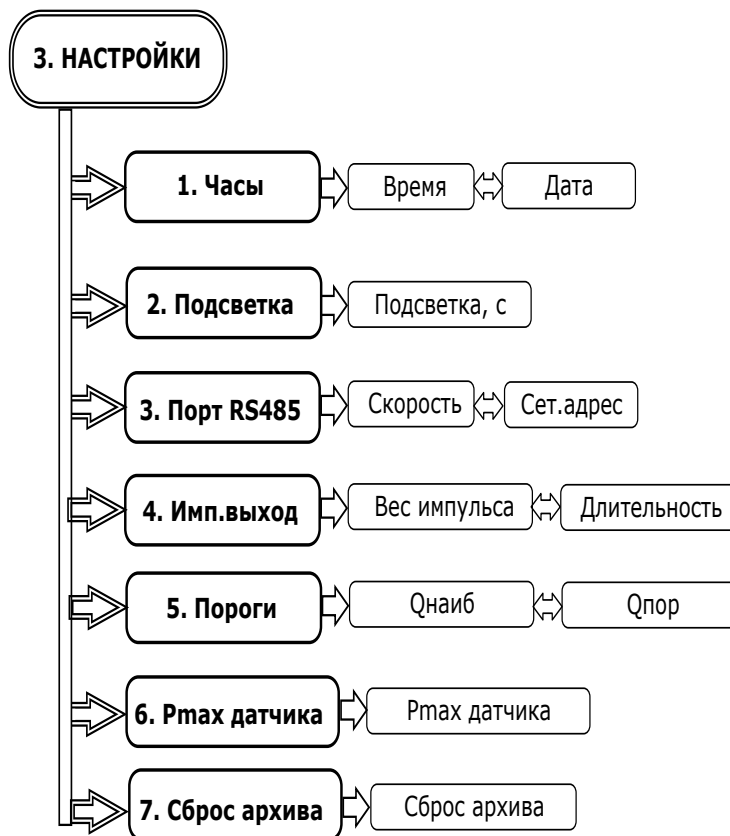


**Описание меню АРХИВЫ**

Таблица Д2.1 - Параметры часовых, суточных и месячных архивов

ЖКИ	Наименование параметра	Описание
V+ (м³)	Объем потребления	Объем водопотребления в прямом направлении за период архивации
V- (м³)	Объем потребления	Объем водопотребления в обратном направлении за период архивации (для исп. МФ-Э равен 0)
P (МПа)	Давление	Среднее давление жидкости в соответствующем измерительном канале за период архивации (для исп. МФ-Э не используется)
НС	Флаги НС (аппаратных или системных ошибок и режимов)	Возникают при появлении неисправностей функциональных узлов МФ-И, сбоев при работе с памятью и т.д. НС в соответствии с таблицей Д1.2.
Траб	Время безаварийной работы	Интервал времени, в течение которого на МФ было подано питание за период архивации

**ПРИЛОЖЕНИЕ Д3  
БЛОК ИНДИКАЦИИ, СТРУКТУРА МЕНЮ НАСТРОЙКИ**



**Описание меню НАСТРОЙКИ**

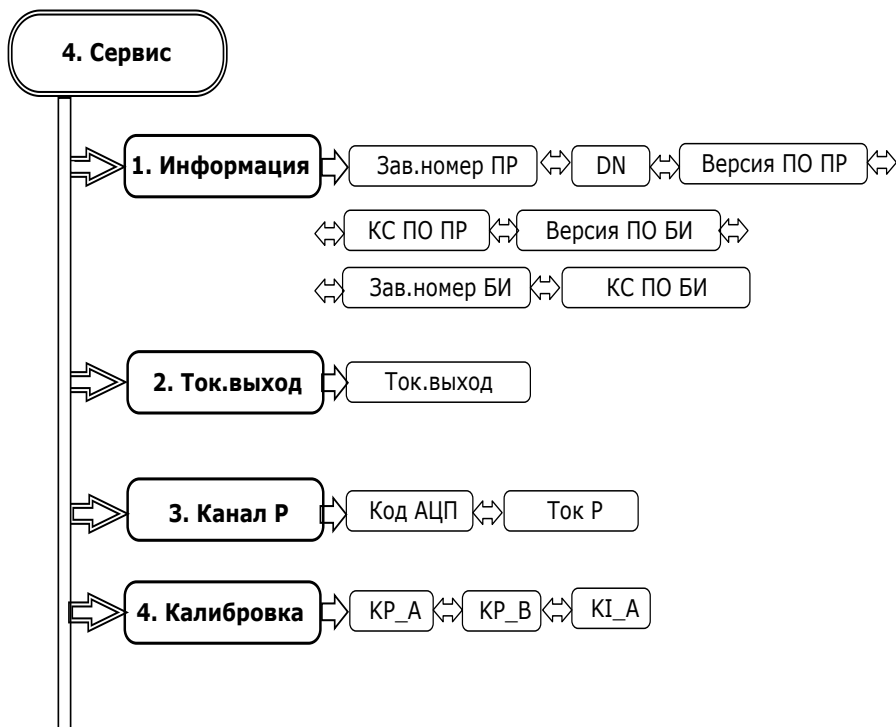
Таблица Д3.1 - Меню НАСТРОЙКИ

ЖКИ	Наименование параметра	Описание
Зав.номер	Заводской номер	Серийный номер, присвоенный преобразователю расхода МФ (далее – ПР, в приложениях Д3, Д4) при изготовлении
<b>Часы*</b>		
Время	Время	Текущее время
Дата	Дата	Текущая дата
<b>Подсветка</b>		
Подсветка	Подсветка ЖКИ	Время, по истечению которого подсветка ЖКИ отключается. При значении 0 подсветка не отключается
<b>Порт RS485</b>		
Скорость	Скорость порта	Установленная скорость передачи данных приемо-передатчиком
Сет. адрес	Сетевой адрес	Адрес, используемый при работе в сети по интерфейсу RS-485. Диапазон значений от 1 до 255
<b>Имп.выход</b>		
Вес импульса	Вес импульса	Вес импульса в м <sup>3</sup> /ч, считанный из ПР
Длительность	Длительность	Длительность импульса в мс, считанная из ПР
<b>Пороги</b>		
Q <sub>наиб</sub>	Наибольший расход	Наибольший расход ПР
Q <sub>пор</sub>	Порог чувствительности	Порог чувствительности ПР
<b>P<sub>max</sub> датчика</b> (для исп. МФ-Э не используется)		
P <sub>max</sub> датч	Максимальное давление датчика давления	Максимальное давление в МПа, на которое рассчитан датчик давления. Выбирается из ряда (0,6 -1,0 -1,6 -2,5) МПа

Окончание таблицы ДЗ.1

ЖКИ	Наименование параметра	Описание
<b>Сброс архива</b>		
Сброс архива	Сброс архива	Сброс архива (Да/Нет). Для успешного сброса на плате преобразователя МФ должна стоять перемычка, разрешающая запись.
<p><b>Примечания</b></p> <p>1 * Установка времени и даты:                      Способ 1, для исп. Блоков индикации с Платой MFL3.x или Платой MFL4.x:                      В соответствии с рисунком Б.3.1 или Б.3.2 приложения Б снять защитный колпачок и установить джампер XP1 для разрешения записи параметров, в том числе времени и даты.                      Способ 2, для исп. Блоков индикации с Платой MFL3.x:                      В соответствии с рисунком Б.3.1:                      1 Обесточить МФ;                      2 Вытащить батарею часов (CR2032) на 2 или более секунды;                      3 Вернуть на место батарею часов;                      4 Подать питание на МФ.</p> <p>Время и дата будут сброшены на значения по умолчанию: 00:00:00 и 01/01/00.                      С этого момента есть 30 минут, чтобы установить время и дату, не устанавливая джампер XP1.                      Редактирование других параметров останется недоступным.                      Время и дату можно устанавливать, как кнопками на панели, так и с компьютера по RS485 интерфейсу, используя ПО «Конфигуратор приборов»</p> <p>2 Установка основных параметров (для исп. Блоков индикации с Платой MFL4.x).                      Редактирование основных параметров (дата, время, а также верхний предел датчика давления для исп. БИ МФ-И2, БИ МФ-И3) производится при помощи кнопки управления SB5 в соответствии с рисунком Б.3.2.</p>		

**ПРИЛОЖЕНИЕ Д4  
БЛОК ИНДИКАЦИИ, СТРУКТУРА МЕНЮ СЕРВИС**



Описание меню **Сервис**

Таблица Д4.1 Меню **УСТАНОВКИ**

ЖКИ	Наименование параметра	Описание
<b>ЖКИ</b>		
Зав. номер ПР	Заводской номер ПР	Заводской номер преобразователя ПР
DN	Диаметр	Номинальный диаметр преобразователя ПР
Версия ПО ПР	Версия программного обеспечения ПР	Версия программного обеспечения ПР
КС ПО МФ	Контрольная сумма программного обеспечения ПР	Контрольная сумма программного обеспечения ПР
Версия ПО БИ	Версия программного обеспечения блока индикации	Версия программного обеспечения блока индикации
Зав. номер БИ*	Заводской номер БИ	Заводской номер платы БИ
КС ПО БИ*	Контрольная сумма программного обеспечения БИ	Контрольная сумма программного обеспечения БИ
<b>Ток.выход</b> (для исп. МФ-Э не используется)		
Ток. выход	Токовый выход	Значение тока в мА на токовом выходе БИ
<b>Канал Р</b> (для исп. МФ-Э не используется)		
Код АЦП	Код АЦП	Код АЦП датчика давления
Ток Р	Ток Р	Ток датчика давления в мА
<b>Калибровка</b> (для исп. МФ-Э не используется)		
КР_А	Коэффициенты канала давления	Значение калибровочных коэффициентов канала давления
КР_В		
КІ_А	Коэф. А	Значение калибровочного коэффициента А для токового выхода
Примечание –		
* Доступно начиная с версии 2.1 ПО БИ		

**ПРИЛОЖЕНИЕ Е**  
**ГРАФИК ЗАВИСИМОСТИ ПОТЕРЬ ДАВЛЕНИЯ НА МФ**  
**ОТ ТЕКУЩЕГО РАСХОДА**

