



Утвержден
листом утверждения
ППБ.407131.004.7 РЭ ЛУ



*Зарегистрирован
в Федеральном информационном фонде
по обеспечению единства измерений
под №78168-20*

 **ПРОМПРИБОР**

ООО «ТехПромСервис»

**ПРЕОБРАЗОВАТЕЛИ РАСХОДА
ВИХРЕВЫЕ ВПС**

**ППБ.407131.004.7 РЭ
РУКОВОДСТВО ПО ЭКСПЛУАТАЦИИ**

Содержание

ЧАСТЬ I ОПИСАНИЕ И РАБОТА ПРЕОБРАЗОВАТЕЛЯ РАСХОДА	3
1 НАЗНАЧЕНИЕ	3
2 ТЕХНИЧЕСКИЕ ХАРАКТЕРИСТИКИ	4
3 УСТРОЙСТВО И РАБОТА	7
4 МАРКИРОВКА, ПЛОМБИРОВАНИЕ, УПАКОВКА	8
ЧАСТЬ II ИСПОЛЬЗОВАНИЕ ПО НАЗНАЧЕНИЮ	10
5 ЭКСПЛУАТАЦИОННЫЕ ОГРАНИЧЕНИЯ	10
6 ПОДГОТОВКА К ЭКСПЛУАТАЦИИ	10
7 ТЕХНИЧЕСКОЕ ОБСЛУЖИВАНИЕ	14
8 ВОЗМОЖНЫЕ НЕИСПРАВНОСТИ И МЕТОДЫ ИХ УСТРАНЕНИЯ	17
9 РЕМОНТ ПРИ ВОЗНИКНОВЕНИИ НЕИСПРАВНОСТЕЙ	18
10 ТРАНСПОРТИРОВАНИЕ И ХРАНЕНИЕ	18
ПРИЛОЖЕНИЕ А_ ГАБАРИТНЫЕ И ПРИСОЕДИНИТЕЛЬНЫЕ РАЗМЕРЫ	20
ПРИЛОЖЕНИЕ Б_ СХЕМЫ ВЫХОДНЫХ ЦЕПЕЙ , КАБЕЛЯ, ПЛАТА ВПС	24
ПРИЛОЖЕНИЕ В _ ГРАФИК ЗАВИСИМОСТИ ПОТЕРЬ ДАВЛЕНИЯ НА ВПС ОТ ТЕКУЩЕГО РАСХОДА	26
ПРИЛОЖЕНИЕ Г_ ТРЕБОВАНИЯ К ДЛИНЕ ПРЯМЫХ УЧАСТКОВ	27

Настоящее руководство по эксплуатации (далее – РЭ) распространяется на преобразователи расхода вихревые ВПС (далее – преобразователи или ВПС), выпускаемых

ООО «ТехПромСервис», 248016, Россия, г. Калуга, ул. Складская, 4.
http:// www.prompribor-kaluga.ru; e-mail: mail@prompribor-kaluga.ru
Продажи: тел./факс (4842) 55-65-81(доб.4024); моб.: +7 (906) 640-44-25;
моб.: +7 (910) 591-88-43; sale@prompribor-kaluga.ru
Сервис: тел./факс (4842) 55-07-17, service@prompribor-kaluga.ru

РЭ предназначено для изучения принципа работы, правил эксплуатации, технического обслуживания, проверки, ремонта, хранения и транспортирования преобразователей.

К работе с преобразователями допускаются лица, изучившие настоящее РЭ и имеющие опыт работы с приборами измерения расхода и объема жидкости.

В связи с постоянной работой по совершенствованию преобразователей, в конструкцию могут быть внесены незначительные изменения, не отраженные в настоящем издании.

ЧАСТЬ I ОПИСАНИЕ И РАБОТА ПРЕОБРАЗОВАТЕЛЯ РАСХОДА

1 НАЗНАЧЕНИЕ

1.1 ВПС предназначены для измерений объемного расхода и объема жидкости в потоке.

Область применения - измерение расхода и учет потребления количества жидкости в напорных трубопроводах систем водо- и теплоснабжения для технологических целей и учетно-расчетных операций. Преобразователи применяются в составе теплосчетчиков, счетчиков-расходомеров, а также в автоматизированных системах сбора данных, контроля и регулирования технологических процессов.

1.2 ВПС преобразуют расход (объем) жидкости в последовательность импульсов, частота и количество которых соответствует измеренному расходу (объему).

1.3 Климатическое исполнение преобразователей - УХЛ 2 в соответствии с ГОСТ 15150. Преобразователи устойчивы к климатическим воздействиям в соответствии с группой С3 по ГОСТ Р 52931 и рассчитаны на эксплуатацию при температуре окружающего воздуха от минус 10°С до плюс 50°С и относительной влажности не более 95%. По устойчивости к механическим воздействиям ВПС относятся к вибропрочному и виброустойчивому исполнению группы N1 по ГОСТ Р 52931. Преобразователи устойчивы к воздействию внешнего переменного (50 Гц) магнитного поля напряженностью до 400 А/м.

В помещении, где эксплуатируются преобразователи, не должно быть среды, вызывающей коррозию материалов, из которых они изготовлены.

1.4 Степень защиты ВПС от воды и пыли - IP65 по ГОСТ 14254.

1.5 Питание преобразователей осуществляется от встроенной литиевой батареи с напряжением 3,6 В, со сроком службы - не менее 4 лет с даты отгрузки преобразователя предприятием - изготовителем. Потребляемый ток приведен в таблице 2.3.

1.6 Габаритные и присоединительные размеры преобразователей и их масса приведены в Приложении А.

Пример записи при заказе преобразователей и в документации:

ВПС X – XX X. X X -XXX-XXXXX ТУ ППБ.407131.004-01932533-2018

Вес (цена) импульса, м ³ /имп
DN – номинальный диаметр, мм
Исполнение по электронике 6
Тип корпуса:5-металл
Питание: 2 - батарея
Тип выхода: ЧИ-частотно-импульсный;
Группа в зависимости от диапазона: 1 - 1/100; 2-1/50

2 ТЕХНИЧЕСКИЕ ХАРАКТЕРИСТИКИ

2.1 В зависимости от рабочего диапазона расходов преобразователи подразделяются на 2 класса: ВПС1 с диапазоном расходов 1:100; ВПС2 с диапазоном расходов 1:50. Параметры преобразователей в зависимости от номинального диаметра (DN) и класса приведены в таблице 2.1.

Таблица 2.1

Класс	Расходы, м ³ /ч	Номинальный диаметр							
		DN 25	DN 32	DN 40	DN 50	DN 65	DN 80	DN 100	DN 150
ВПС1	Минимальный, Q _{мин}	0,15	0,2	0,3	0,5	0,8	1,5	2	5
	Переходный, Q _{пер}	0,3	0,4	0,6	1	1,6	3	4	10
	Максимальный, Q _{макс}	15	20	30	50	80	150	200	500
ВПС2	Минимальный, Q _{мин}	0,3	0,4	0,6	1	1,6	3	4	10
	Максимальный, Q _{макс}	15	20	30	50	80	150	200	500

2.2 Вес (цена) и длительность импульса на универсальном выходе задаются в соответствии с таблицей 2.2.

Таблица 2.2

Длительность выходного импульса, мс	Вес (цена) выходного импульса, м ³ /имп		
	DN25, 32, 40	DN50, 65, 80,100	DN150
от 3,9 до 117 / 39*	0,01*	0,1*	1*
от 3,9 до 8,5 / 7,8*	0,005	0,05	0,5
от 3,9 до 1,7 / 3,9*	0,001	0,01	0,1
от 3,9 до 7,8 / 3,9*	0,0005	0,005	0,05
3,9/ 0,9**	0,0001	0,001	0,01

Примечание –

1 * - вес (цена) и длительность импульса, устанавливаемые по умолчанию, если иное не оговорено в карте заказа.

2 - имеется возможность изменения веса (цены) импульса и длительности импульса (в пределах указанного диапазона с дискретностью 3,9 мс) при помощи сервисного ПО «Мастер-Флоу-Сервис» (подробнее см. ППБ.407131.004 РП Сервисная программа «МастерФлоу-Сервис» Руководство пользователя).

3** - длительность импульса не настраивается (используется только для поверки ВПС.)

2.3 Электрические параметры преобразователей приведены в таблице 2.3

Таблица 2.3

Параметры преобразователей	для исполнений ВПС1 и ВПС2
Номинальное напряжение питания от встроенной литиевой батареи, В	3,65
Средний потребляемый ток, мА	0,045
Параметры универсального выхода V¹⁾:	
– тип выхода	«открытый коллектор»
– напряжение в закрытом состоянии, В, не более	30
– ток нагрузки, мА, не более	10
– длительность выходного импульса, мс	согласно таблице.2.2
– напряжение в открытом состоянии при максимальном токе нагрузки, В, не более	0,3
Параметры дополнительного выхода V₀²⁾:	
– тип выхода	«открытый коллектор»
– напряжение в закрытом состоянии, В, не более	20
– ток нагрузки, мА, не более	4
– длительность импульса на выходе, мс	0,6-0,8
– напряжение в открытом состоянии при максимальном токе нагрузки, В, не более	0,8
¹⁾ режим универсального выхода V (импульсный или частотный) определяется при инициализации преобразователя; ²⁾ дополнительный выход V ₀ включается аппаратно (для проведения градуировки или поверки).	

2.4 Характеристика преобразования при работе универсального выхода в импульсном режиме V_p имеет вид:

$$V = \Delta u \cdot N \quad , \quad (2.1)$$

- где V – количество протекшей воды, м³;
 Δu – вес (цена) импульса, значения см. таблицу 2.2;
 N – количество импульсов.

Характеристика преобразования при работе универсального выхода в частотном режиме V_{f/n} имеет вид:

$$f_i = \frac{f_0}{n} \quad , \quad (2.2)$$

- где f₀ – частота вихреобразования, Гц;
 n – коэффициент деления (1,2,4,8,16).

2.5 Метрологические характеристики преобразователей приведены в таблице 2.4.

Таблица 2.4

Наименование характеристики	Значение
Пределы допускаемой относительной погрешности измерений объемного расхода и объема, %:	
а) исполнение ВПС1:	
– в диапазоне расходов от $Q_{пер}$ (включительно) до $Q_{макс}$	±1,5
– в диапазоне расходов от $Q_{мин}$ до $Q_{пер}$	±2,0
б) исполнение ВПС2	±1,5
Примечание – Приняты следующие сокращения:	
– $Q_{мин}$ – минимальный расход, м ³ /ч;	
– $Q_{пер}$ – переходный расход, м ³ /ч;	
– $Q_{макс}$ – максимальный расход, м ³ /ч.	

2.6 Основные технические характеристики преобразователей представлены в таблице 2.5

Таблица 2.5

Наименование характеристики	Значение
Номинальный диаметр:	
– для типов присоединения к трубопроводу «резьбовой»	от DN25 до DN40
– для типов присоединения к трубопроводу «фланцевый»	от DN50 до DN150
Измеряемая среда	вода*
Температура измеряемой среды, °С	от +2 до +150
Давление измеряемой среды, МПа, не более	1,6
Выходной сигнал	частотный/импульсный
Исполнение по устойчивости к климатическим воздействиям по ГОСТ Р 52931-2008	С3
Исполнение по устойчивости к вибрациям по ГОСТ Р 52931-2008	группа N1
Степень защиты преобразователей по ГОСТ 14254-2015	IP65
Условия эксплуатации:	
– температура окружающей среды, °С	от -10 до +50
– относительная влажность, %, не более	95
– атмосферное давление, кПа	от 84,0 до 106,7
Номинальное напряжение питания от встроенной литиевой батареи, В	3,6
Габаритные размеры, мм, не более:	
– длина	370
– ширина	280
– высота	335
Масса, кг, не более	28,8
Средний срок службы, лет	12
Средняя наработка на отказ, ч	75000
* Жидкость с удельной электропроводностью, не менее $2,0 \cdot 10^{-3}$ См/м.	

2.7 Детали преобразователей, соприкасающиеся с измеряемой средой, изготовлены из материалов устойчивых к ее воздействию, не изменяющих ее качества и допущенных к применению Минздравом России.

3 УСТРОЙСТВО И РАБОТА

В вихревом потоке жидкости, образующемся за обтекаемым им телом, при взаимодействии с постоянным магнитным полем, образуется переменная ЭДС с частотой, пропорциональной объемному расходу. ЭДС снимается сигнальным электродом, усиливается и преобразуется до логического уровня. Этот сигнал поступает на дополнительный выход. Также, этот сигнал поступает на микроконтроллер, который его обрабатывает, измеряя температуру протекающей жидкости (рабочей среды), и формирует сигнал на универсальном выходе.

3.1 В зависимости от выбранного режима универсального выхода, этот сигнал содержит либо информацию о прошедшем через преобразователь объеме жидкости (измеренном расходе) – в виде количества нормированных импульсов (частоты их следования), либо информацию о частоте вихреобразования.

Оба выхода (универсальный V и дополнительный Vo) гальванически изолированы от шин питания ВПС.

Универсальный выход V имеет 2 режима работы:
 режим импульсного выхода Vp;
 режим частотного выхода Vf/n.

Структурная схема преобразователя приведена на рисунке 3.1.



Рисунок.3.1

3.1.1 В импульсном режиме Vp сигнал на выходе V формируется в соответствии с индивидуальной градуировочной характеристикой преобразователя.

Количество импульсов на выходе Vp связано с количеством импульсов на выходе Vo следующей зависимостью:

$$N_{VP} = \frac{A_m \cdot N_{Vo} + B_m \cdot K_t \cdot t}{3600 \cdot \Delta u}, \tag{3.1}$$

- где N_{VP} – количество импульсов на выходе Vp;
 - N_{Vo} – количество импульсов на выходе Vo за время измерения t;
 - A_m – индивидуальные градуировочные коэффициенты преобразователя
 - B_m – (паспортные значения, действительные в m-ном диапазоне расходов);
 - t – время измерения, с;
 - K_t – температурный поправочный коэффициент;
 - Δu – вес (цена) одного импульса на выходе Vp из таблицы 2.2;
- Длительность импульса может быть задана в соответствии с таблицей 2.2.

3.1.2 В частотном режиме Vf/n количество импульсов на выходе V ($N_{Vf/n}$) связано с количеством импульсов на выходе V_0 следующей зависимостью:

$$N_{Vf/n} = \frac{N_{V_0}}{n}, \tag{3.2}$$

где N_{V_0} – количество импульсов на выходе V_0 за время измерения t ;
 n – коэффициент деления (1,2,4,8,16).

Длительность импульса в данном режиме равна длительности в импульсном режиме при минимальном весе (цене) импульса.

3.1.3 Сигнал на дополнительном выходе предназначен для проведения градуировки.

Для корректной работы дополнительного выхода необходимо установить джамперы на разъёмы ХР2, ХР10 (см. рисунок Б.3, Приложения Б).

3.2 Градуировочные коэффициенты и граничные частоты диапазонов, в которых они действительны, режим универсального выхода, DN преобразователя, вес (цена) и длительность выходного импульса задаются при инициализации ВПС при помощи программного обеспечения «МастерФлоу-Сервис». Параметры инициализации хранятся в энергонезависимой памяти.

Разрешение инициализации преобразователя осуществляется установкой джампера на разъём ХР7 при включенном питании платы ВПС. Ввод настроечных параметров возможен только в течение 2 часов с момента установки джампера.

ДЛЯ ЗАЩИТЫ НАСТРОЕЧНЫХ ПАРАМЕТРОВ ОТ НЕСАНКЦИОНИРОВАННЫХ ИЗМЕНЕНИЙ ДОСТУП К РАЗЪЕМУ ХР7 («РАЗРЕШЕНИЕ ЗАПИСИ») ЗАЩИЩЕН ПЛОМБИРУЕМЫМ ЭКРАНОМ.

Маркировка разъемов и рисунков для ВПС1(2)-ЧИ2.56, где показано их расположение на плате, приведено в таблице 3.1.

Таблица 3.1

Наименование	Обозначение
Разъем разрешения записи	ХР7
Разъем включения питания (:1 и :2; :3 и :4)	ХР6
Рисунок в Приложении Б	рис Б.4

3.3 Конструктивно преобразователь состоит из проточной части, выполненной в виде полого цилиндра, в котором установлены тело обтекания и сигнальный электрод, а также стойки, в верхней части которой, под крышкой, размещен электронный блок.

3.4 Вес (цена) импульса на импульсном выходе преобразователей оговариваются при заказе (см. карту заказа, размещенную на сайте «Промприбор» <http://www.prompribor-kaluga.ru/>), а также указывается на шильдике и в его паспорте.

3.5 Схемы выходных цепей преобразователей приведены на рисунке Б.1 Приложения Б.

4 МАРКИРОВКА, ПЛОМБИРОВАНИЕ, УПАКОВКА

4.1 Маркировка и пломбирование

4.1.1 На корпусе преобразователя нанесены следующие маркировочные обозначения:

- наименование преобразователя;
- стрелка, указывающая направление потока;
- заводской номер преобразователя;
- допустимое рабочее давление;
- знак утверждения типа;

наименование или товарный знак предприятия-изготовителя;
вес (цена) выходного импульса;
номинальный диаметр;
штрих-код.

На обратной стороне крышки корпуса электронного блока представлена информация о назначении элементов управления и коммутации платы ВПС и о замене батареи.

4.1.2 Преобразователь пломбируется:

оттиском клейма ОТК при выпуске из производства и после ремонта;

оттиском клейма поверителя (знаком поверки), исключающим несанкционированный доступ к изменению настроечных параметров.

Пломбировка преобразователей расхода вихревых ВПС осуществляется давлением на мастику, расположенной в отверстии пломбировочной чашки, внутри корпуса электронного модуля, на крепежном винте защитного экрана платы (см. рисунок Б.3 Приложения Б).

Оттиск клейма поверителя наносится на навесную пломбу на проточной части преобразователя (см. рисунки А.1, А.2 Приложения А).

При периодической или внеочередной проверке положительные результаты оформляют записью в паспорте, заверенной поверителем и удостоверенной знаком поверки, или выдают свидетельство о проверке по форме, установленной Приказом Минпромторга РФ от 02.07.2015

№ 1815 "Об утверждении порядка проведения проверки средств измерений, требования к знаку поверки и содержанию свидетельства о проверке".

С целью защиты от несанкционированного вмешательства в работу преобразователи могут быть опломбированы контролирующей организацией двумя навесными пломбами через отверстия, расположенные на крышке и в корпусе электронного блока преобразователя (см. рисунок А.3, Приложения А).

4.2 Тара и упаковка

4.2.1 Упаковка преобразователей должна производиться в потребительскую тару: картонные или фанерные ящики, изготовленные согласно КД.

Для предотвращения смещений и поломок, ВПС внутри потребительской тары должно быть закреплено при помощи амортизационных материалов (деревянных вкладышей, упоров, картонных амортизаторов, пакетов с пеной).

Для заклеивания клапанов картонного ящика должна применяться клеевая лента.

Эксплуатационная документация, должна упаковываться в пакеты из полиэтиленовой пленки и вкладываться в потребительскую тару вместе с ВПС.

Маркировка потребительской тары должна содержать следующие данные:

наименование или товарный знак предприятия изготовителя;
наименование преобразователя;
заводской номер ВПС;
дата упаковки.

Допускаются дополнительные надписи, характеризующие упакованный преобразователь или упаковку.

Манипуляционные знаки должны наноситься на поверхности потребительской тары в соответствии с разделом 4 ГОСТ 14192 и должны соответствовать назначению следующих знаков:

Рядность;
Хрупкость груза. Осторожное обращение с грузом;
Необходимость защиты груза от воздействия влаги;
Правильное вертикальное положение груза.

Маркировка должна быть четкой и сохраняться в течение срока транспортирования и хранения преобразователей.

4.2.2 Преобразователи, упакованные в потребительскую тару, могут формироваться в транспортную тару согласно заказу.

Маркировка транспортной тары должна производиться, основными и дополнительными надписями и при необходимости манипуляционными знаками.

Надписи должны наноситься на верхнюю крышку транспортной тары и содержать: полное или условное зарегистрированное в установленном порядке наименование грузополучателя;

наименование пункта назначения.

В транспортную тару должен вкладываться упаковочный лист со следующими сведениями:

наименование заказчика;

№ заказа;

наименование преобразователя, серийный номер, количество упакованных ВПС;

количество мест;

дата упаковки;

фамилия упаковщика.

Сопроводительная документация должна упаковываться в пакеты из полиэтиленовой пленки и вкладываться внутрь транспортной тары.

Примечание - При отправке партии ВПС одному грузополучателю допускается оформлять единый упаковочный лист на всю партию. В нем должно быть указано общее количество грузовых мест. Если партия упакована в несколько грузовых мест, то сопроводительная документация должна быть уложена в место с идентификационной надписью «Документы».

ЧАСТЬ II ИСПОЛЬЗОВАНИЕ ПО НАЗНАЧЕНИЮ

5 ЭКСПЛУАТАЦИОННЫЕ ОГРАНИЧЕНИЯ

5.1 В помещении, где эксплуатируются преобразователи, не должно быть среды, вызывающей коррозию материалов, из которых они изготовлены.

ВНИМАНИЕ! НЕЛЬЗЯ РАСПОЛАГАТЬ ПРЕОБРАЗОВАТЕЛИ ВБЛИЗИ МОЩНЫХ ИСТОЧНИКОВ ЭЛЕКТРОМАГНИТНЫХ ПОЛЕЙ (СИЛОВЫЕ ТРАНСФОРМАТОРЫ, ЭЛЕКТРОДВИГАТЕЛИ, НЕЭКРАНИРОВАННЫЕ СИЛОВЫЕ КАБЕЛИ И Т.П.)

6 ПОДГОТОВКА К ЭКСПЛУАТАЦИИ

6.1 Меры безопасности

6.1.1 Все работы по монтажу и демонтажу преобразователей необходимо выполнять при отсутствии давления воды в системе.

6.1.2 В преобразователях отсутствуют опасные факторы, так как используемое напряжение равно 3,65 В.

Примечание - Ввиду отсутствия выброса в окружающую среду вредных веществ, ВПС являются экологически чистыми преобразователями.

6.2 Внешний осмотр

6.2.1 Перед началом монтажа необходимо провести внешний осмотр ВПС, при этом следует проверить:

комплектность в соответствии с паспортом на преобразователь;

отсутствие видимых механических повреждений, препятствующих применению ВПС;

наличие пломб с оттисками клейм поверителя и предприятия-изготовителя.

Примечание - После распаковки ВПС необходимо выдержать в отапливаемом помещении не менее 24 часов.

6.3 Выбор места установки

6.3.1 Преобразователи рассчитаны для размещения на произвольно ориентированном участке трубопровода (горизонтальном, вертикальном, под углом).

Для нормального функционирования преобразователя должны быть выполнены следующие условия:

постоянное заполнение измерительного участка преобразователя жидкостью, в противном случае возможны хаотичные показания расхода (объема) на регистрирующем приборе, в связи с этим при монтаже не следует устанавливать преобразователь в самой высокой точке канала системы, а также устанавливать преобразователь на выходе трубопровода;

соответствие направления потока жидкости в трубопроводе направлению стрелки на шильдике.

Примеры установки преобразователя приведены на рисунке 6.1.

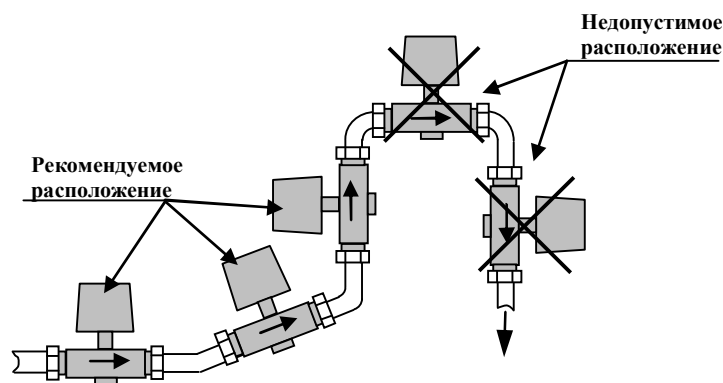


Рисунок 6.1

В случае невозможности установки преобразователя в рекомендуемых местах допускается монтаж в верхней точке системы, при этом следует установить воздушный клапан для выпуска скопившегося воздуха в атмосферу (см. рисунок 6.2).

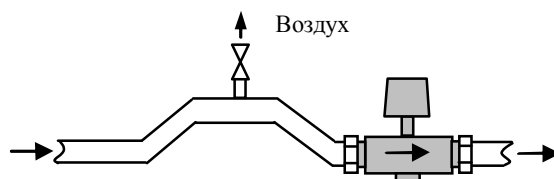


Рисунок 6.2

При измерении расхода в частично заполненных трубопроводах или в выходных трубопроводах для гарантированного заполнения жидкостью, преобразователь следует устанавливать в наклонном (снизу вверх по направлению движения жидкости) или U-образном трубопроводе (см. рисунок 6.3).

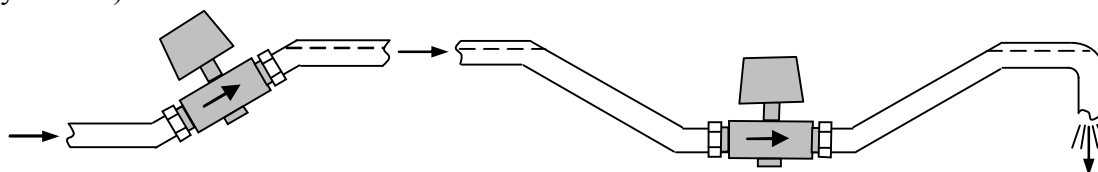


Рисунок 6.3

6.3.2 Место установки должно обеспечивать удобство выполнения монтажных работ и обслуживания.

Установку преобразователей следует проводить в местах, где трубопровод не подвержен сильной вибрации.

Преобразователь необходимо располагать в той части трубопровода, где отсутствуют возмущения потока. При установке необходимо обеспечить прямолинейные участки до и после преобразователя. (см. Приложение Е).

Присоединяемый трубопровод должен соответствовать DN преобразователя, указанному на шильдике ВПС и в его паспорте, и иметь прямые участки длиной не менее 5 DN перед ним и не менее 2 DN после (см. Приложение А). На этих участках не должно быть никаких устройств или элементов, вызывающих возмущение потока жидкости. При этом должна быть соблюдена соосность прямых участков до преобразователя и после него с самим преобразователем расхода.

Допускается устанавливать задвижку или шаровой кран перед преобразователем на расстоянии не менее 5 DN. При этом в рабочем состоянии, задвижка (шаровой кран) **должна быть полностью открыта.**

Допускается устанавливать отвод, колено, фильтр или грязевик перед преобразователем на расстоянии не менее 10 DN.

Допускается устанавливать регулирующий клапан, не полностью открытую задвижку или насос перед преобразователем на расстоянии не менее 10 DN.

6.3.3 В случае несоответствия диаметра трубопровода и DN преобразователя необходимо установить концентрические переходы по ГОСТ 17378 на входе и выходе прямых участков преобразователя, выполнив требования п.6.3.2.

6.3.4 Монтаж преобразователя необходимо выполнять в следующей последовательности:

перед монтажом преобразователя подводящую часть трубопровода необходимо тщательно очистить от окалины, ржавчины, песка и других твердых частиц. Проконтролировать правильность стыковки привариваемых труб и ниппелей по внутреннему диаметру. Затем необходимо выполнить сварочные работы по установке ответных монтажных частей на трубопроводы;

во вновь вводимую систему водоснабжения (отопления), а также после ремонта или замены некоторой части трубопровода, преобразователь нужно устанавливать только после пуска системы в эксплуатацию и тщательной ее промывки. В этом случае на время пуска и промывки системы вместо ВПС следует установить монтажную вставку (макет) (отрезок трубы, соответствующий длине и диаметру преобразователя);

выполнить установку преобразователя, закрепив его на трубопроводах либо при помощи накидных гаек, либо при помощи болтов в зависимости от используемой конструкции. При монтаже должно обеспечиваться полное сопряжение ответных монтажных частей, т.е. отсутствие уступов и перекосов. Направление потока в трубопроводе должно соответствовать направлению стрелки, нанесенной на корпус преобразователя.

ВНИМАНИЕ! ПРОКЛАДКИ (СМ. ПРИЛОЖЕНИЕ А, РИСУНОК А.7), УСТАНОВЛИВАЕМЫЕ МЕЖДУ ФЛАНЦАМИ, НЕ ДОЛЖНЫ ВЫСТУПАТЬ В ПРОТОЧНУЮ ЧАСТЬ ТРУБОПРОВОДА ПО ВНУТРЕННЕМУ ДИАМЕТРУ ЗА ГРАНИЦЫ УПЛОТНЯЕМЫХ ПОВЕРХНОСТЕЙ.

для преобразователей с резьбовым соединением, проконтролировать правильность стыковки привариваемых труб и ниппелей по внутреннему диаметру. Затем произвести сварочные работы по установке ответных монтажных частей на трубопроводы, извлечь макет и выполнить установку ВПС, закрепив его на трубопроводах при помощи накидных гаек (рис. А.1 Приложения А);

6.3.5 НЕ ДОПУСКАЕТСЯ во избежание выхода из строя ВПС проведение сварочных работ при установленном преобразователе, в процессе эксплуатации, без выполнения нижеизложенных требований:

выполнить отключение соединительных кабелей линий связи от преобразователя, смонтированного на трубопроводе;

производить подсоединение заземляющего провода электросварочного аппарата на тот же трубопровод максимально близко к месту сварки;

выполнить защитное (от сварочных токов) электрическое шунтирование участков трубопровода до и после преобразователя.

Шунтирование преобразователя выполнить при помощи стальной полосы (прутка) сечением не менее 20 мм² в соответствии с рисунком 6.4.

6.3.6 При использовании преобразователей в системах водоснабжения (отопления), в случае повышенного содержания в воде твердых частиц, рекомендуется установка перед прямым участком (по направлению потока) механического, а при высоком содержании железа магнитомеханического фильтра. Для уменьшения вероятности налипания магнитных частиц, содержащихся в воде на нижний магнит, допускается установка преобразователя таким образом, чтобы электрод располагался горизонтально.

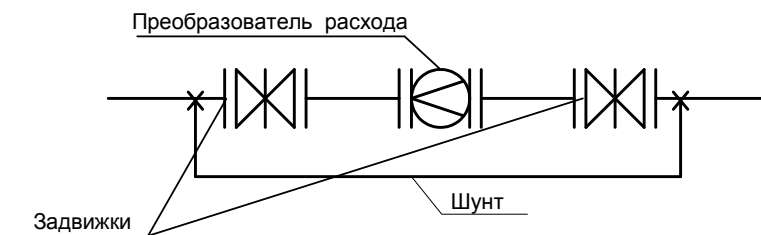


Рисунок 6.4

Если в системе, где установлен преобразователь, существует вероятность скапливания воздуха или других газов на отдельных участках трубопровода, необходимо предусмотреть возможность выпуска скопившегося воздуха в атмосферу.

При наличии в трубопроводной системе электрических блуждающих токов, которые могут отрицательно повлиять на работу преобразователя (см. раздел 9 «Возможные неисправности и методы их устранения»), для их устранения необходимо пользоваться методическими указаниями по устранению влияния блуждающих токов (см. «Методические указания по борьбе с помехами, вызванными наличием в трубопроводе блуждающих токов» ПИБ.407131.004.1 МУ размещенные на сайте «Промприбор» <http://www.prompribor-kaluga.ru/>).

6.4 Подключение выходных цепей преобразователя

6.4.1 Подключение выходных цепей преобразователя осуществляется при помощи кабеля в соответствии со схемой, приведенной на рисунке Б.1 Приложения Б. Рекомендуемое сечение кабеля не менее 0,2 мм², длина кабеля не должна превышать 100 м.

Перед подключением преобразователя следует развернуть корпус электронного блока крышкой к себе, открутить винты, расположенные в углах крышки и снять крышку. Ослабить гайку гермоввода и просунуть в отверстие гермоввода кабель.

Концы проводов кабеля следует зачистить от изоляции на расстояние не менее 6 мм, затем вставить провод в боковое отверстие клеммной колодки и зажать винтом.

ВНИМАНИЕ! ЗАКРУЧИВАТЬ ВИНТЫ КЛЕММНОЙ КОЛОДКИ СЛЕДУЕТ АККУРАТНО, НЕ ПРИЛАГАЯ ЗНАЧИТЕЛЬНЫХ ОСЕВЫХ УСИЛИЙ, ИСПОЛЬЗУЯ ОТВЕРТКУ С ПЛОСКИМ ШЛИЦОМ 3x0,5 ММ.

Зафиксировать кабель гайкой гермоввода. После подключения проводов к клеммнику ХТ1 проверить укладку уплотнительного жгута на крышке ВПС, при этом не допускается наличие его разрывов, наложений или перекручивания. По завершении подключений установить крышку на корпус электронного блока и плотно зажать при помощи четырех винтов.

Для электромонтажа использовать только кабели круглого сечения. Внешний диаметр используемого кабеля по изоляции должен быть в пределах от 3,5 до 5,5 мм.

В один гермоввод должен быть проложен только один кабель, после чего гайка гермоввода должна быть плотно зажата. **НЕ ИСПОЛЬЗУЕМЫЙ ГЕРМОВВОД ДОЛЖЕН БЫТЬ ЗАГЛУШЕН.**

Развернуть пластиковый корпус электронного блока в рабочее положение, как показано в Приложении А.

ПО ЗАВЕРШЕНИИ ЭЛЕКТРОМОНТАЖА ВО ИЗБЕЖАНИЕ РАЗРЫВА СОЕДИНИТЕЛЬНЫХ ПРОВОДОВ РАЗВОРАЧИВАТЬ КОРПУС ЭЛЕКТРОННОГО БЛОКА ЗАПРЕЩАЕТСЯ!

Для защиты от механических воздействий, провода рекомендуется помещать в кабель-каналы, либо в жесткие или гофрированные трубы.

Схема кабеля для подключения преобразователя к ПК приведена на рисунке Б.2 Приложения Б. Длина кабеля не должна превышать 15 м.

При высоком уровне промышленных помех, а также в случае длинных кабельных линий, монтаж рекомендуется выполнять экранированным кабелем. Заземление экранированного кабеля допускается только с одной стороны (со стороны внешнего устройства).

Расположение элементов управления и коммутации на плате ВПС приведено на рисунке Б.3 Приложения Б.

6.5 Пуск преобразователя, опробование.

6.5.1 При пуске, во избежание гидравлических ударов, заполнение проточной части преобразователя водой необходимо выполнять плавно.

6.5.2 Через 15 минут убедиться в герметичности соединений - не должно наблюдаться подтеканий и капель.

6.5.3 При нулевом расходе в системе убедиться в отсутствии показаний расхода (увеличения показаний счетчика объема) на внешнем устройстве.

6.5.4 При наличии расхода в системе убедиться в стабильности показаний расхода (стабильности увеличения показаний счетчика объема) на внешнем устройстве.

Контроль сигнала на выходе преобразователя можно выполнить в соответствии с рекомендациями п.7.2.

6.6 Выполнение измерений.

При использовании импульсного режима V_p , прошедший через преобразователь объем определяется подсчетом импульсов на его выходе за время измерения. Величина этого объема может быть определена, как произведение числа отсчитанных импульсов на их цену.

При подключении преобразователя к вычислителю у него должен быть задан вес (цена) импульса, соответствующий весу (цене) преобразователя.

Расход, при этом, можно определить, измерив период следования импульсов:

$$Q=3600 \frac{\Delta u}{T} , \tag{6.1}$$

- где Q – измеряемый расход, м³/ч;
 Δu – вес (цена) импульса, м³/имп;
 T – период следования импульсов, с.

При использовании частотного режима V_f текущий расход можно определить, измерив частоту следования импульсов на выходе преобразователя:

$$Q=A_m \cdot n \cdot F_{V_{f/n}} + B_m \cdot K_t , \tag{6.2}$$

- где $F_{V_{f/n}}$ – частота импульсов на выходе $V_{f/n}$, Гц;
 A_m , B_m – индивидуальные градуировочные коэффициенты преобразователя (паспортные значения, действительные в m-ном диапазоне расходов);
 n – коэффициент деления (1,2,4,8,16);
 K_t – температурный поправочный коэффициент.

Для этого внешний вычислитель должен иметь возможность выполнять расчеты по приведенной выше зависимости. В него должны быть занесены все градуировочные коэффициенты преобразователя, диапазоны частот, в которых они действительны, приведенные в паспорте, значения температурного поправочного коэффициента K_t (табличные данные или формула). Также вычислитель должен иметь информацию о температуре жидкости, протекающей через ВПС.

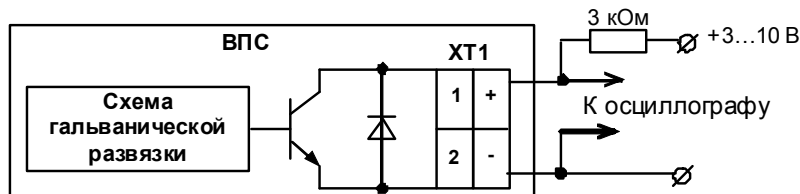
7 ТЕХНИЧЕСКОЕ ОБСЛУЖИВАНИЕ

Техническое обслуживание преобразователя проводится с целью обеспечения нормируемых технических характеристик и включает в себя следующие виды работ:

- внешний осмотр во время эксплуатации;
- контроль выходного сигнала;
- контроль напряжения питания и замена батареи;
- очистка от отложений и загрязнений (при необходимости);
- периодическая поверка;
- консервация при снятии преобразователя на продолжительное хранение.

7.1 При внешнем осмотре проверяется наличие пломб на преобразователе (в соответствии с п. 4.1), состояние соединительного кабеля, отсутствие течи в соединениях, отсутствие коррозии и других повреждений.

7.2 Сигнал на любом выходе можно проконтролировать при помощи осциллографа с входным сопротивлением не менее 100 кОм.



Следует помнить, что при контроле сигналов на выходах, выполненных по схеме «открытый» коллектор (ОК), в случае отсутствия вторичного прибора, необходимо соединить минус дополнительного источника питания с «-» выходом ХТ1, а его «+» - с плюсом источника питания через резистор сопротивлением не менее 3 кОм.

Допускается для контроля выходного сигнала использовать пробник на светодиоде, схема которого приведена на рисунке 7.1, при этом наличие сигнала можно будет контролировать по миганию светодиода.

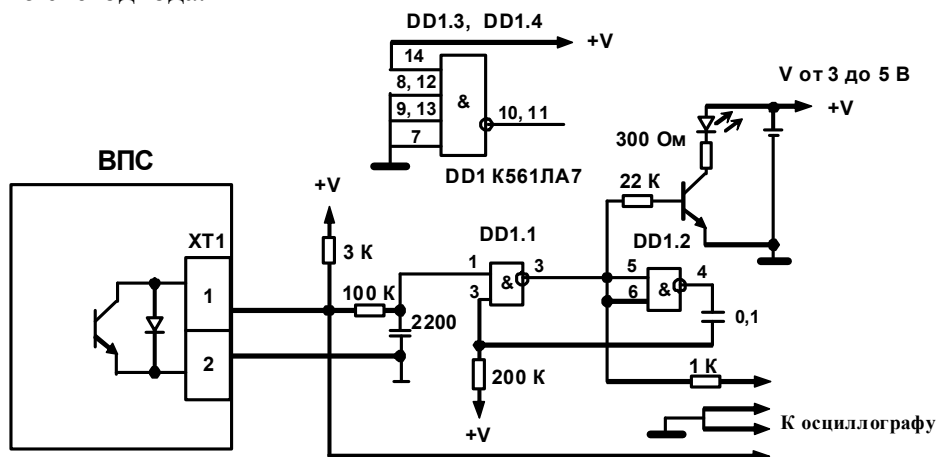


Рисунок 7.1

Параметры выходного сигнала описаны в разделе «Технические характеристики».

При отсутствии движения жидкости в канале ВПС, выходной сигнал на универсальном выходе отсутствует, а на дополнительном выходе не нормируется. При этом проточная часть преобразователя должна быть либо полностью заполнена водой, либо полностью завоздушена.

Проверку работоспособности также можно осуществить, подключив к преобразователю генератор, схема которого приведена на рисунке 7.2. Наличие сигнала на выходе в этом случае контролируется пробником.

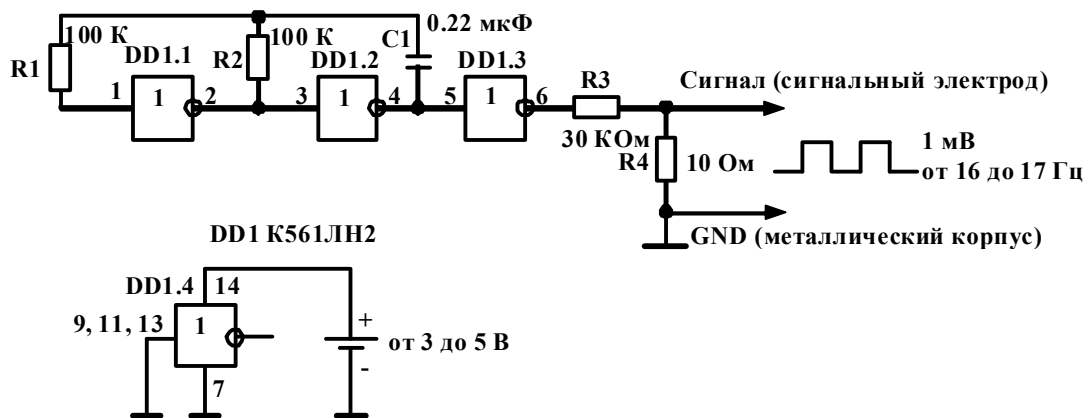


Рисунок 7.2

7.3 Контроль напряжения батареи может осуществляться любым вольтметром кл. 2.0 на зашунтированных резистором сопротивлением 1,8 кОм питающих клеммах. При снижении напряжения ниже 3,4 В батарея подлежит замене.

Замену батареи преобразователей необходимо проводить в отапливаемых помещениях при нормальных климатических условиях.

ВНИМАНИЕ! ДЛЯ ПАЙКИ ВЫВОДОВ БАТАРЕИ ДОПУСКАЕТСЯ ИСПОЛЬЗОВАТЬ ПАЯЛЬНИК, С РАБОЧИМ НАПРЯЖЕНИЕМ НЕ БОЛЕЕ 36 В, ПРИ ЭТОМ ЖАЛО ДОЛЖНО БЫТЬ ЗАЗЕМЛЕНО.

- Замену батареи (см. рисунок 7.3) проводить в следующей последовательности:
- снять верхнюю крышку корпуса электронного блока преобразователя;
 - снять джамперы включения питания (см. рисунок Б.3, Приложения Б);
 - снять стяжки поз. 1, крепящие батарею;
 - демонтировать разряженную батарею;
 - выполнить S-образную формовку выводов батареи и пайку выводов согласно рисунку 7.3;
 - закрепить с помощью новых кабельных стяжек (рекомендуемая длина от 85 до 150 мм, ширина – от 2,5 до 5 мм) новую батарею, соблюдая полярность выводов;
 - установить на место джамперы включения питания;
 - провести сборку в обратной последовательности;
 - проверить работоспособность преобразователя, как указано в п. 7.2.

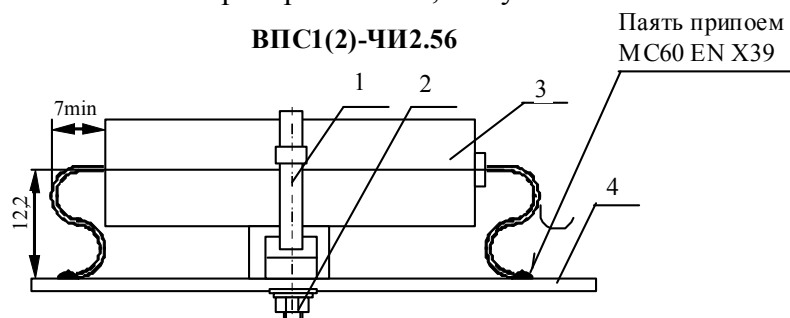


Рисунок 7.3

- 1 – стяжка ALT-85S;
- 2 – крепеж стяжки АТМ-1;
- 3 – батарея;
- 4 – плата ВПС1(2).

Примечание - После замены батареи, данные инициализации, записанные в памяти процессора, сохраняются.

7.4 В отдельных случаях, при использовании преобразователя в системах водоснабжения (отопления) с низким качеством воды, возможно засорение проточной части преобразователя следующими видами отложений:

твердые неметаллические включения (камни, песок, щепки, тряпки, и т.п.);
 твердые металлические включения (куски окалины после сварки, стружка, куски сетки от фильтров и т.п.);
 мелкие ферромагнитные частицы;
 отложения грязи, в том числе ржавчина.

В этом случае по мере необходимости (см. раздел «Возможные неисправности»), но не реже одного раза в год, следует провести профилактический осмотр измерительного канала преобразователя. При наличии отложений необходимо тщательно очистить измерительный канал и электрод от загрязнений до чистого металла.

При использовании преобразователя в системах горячего водоснабжения при большой жесткости воды возможно отложение солей металлов (Ca, Mg, Na, K) на внутренней поверхности измерительного канала и электроде, что в свою очередь может вызвать снижение чувствительности ВПС вплоть до его полной остановки. В этом случае удаление отложений из проточной части преобразователя производится при профилактическом осмотре, проверке или ремонте в соответствии с ППБ.407131.001 И «Преобразователь расхода вихревой ВПС. Инструкция по удалению отложений» (см. сайт «Промприбор» <http://www.prompribor-kaluga.ru/>).

ВНИМАНИЕ! ПОСЛЕ ЗАВЕРШЕНИЯ ОЧИСТКИ СЛЕДУЕТ ПРОИЗВЕСТИ КОНТРОЛЬ ВЫХОДНОГО СИГНАЛА, КАК УКАЗАНО В п. 7.2.

7.5 Периодическая проверка преобразователя проводится в соответствии с методикой проверки МП 1070-1-2019 «ГСИ. Преобразователи расхода вихревые ВПС. Методика проверки».

7.6 При снятии преобразователя с объекта для продолжительного хранения, его необходимо просушить и хранить в условиях, оговоренных в разделе «Транспортировка и хранение».

При вводе преобразователя в эксплуатацию после длительного хранения градуировка и проверка его не требуются, если не истек срок предыдущей проверки.

8 ВОЗМОЖНЫЕ НЕИСПРАВНОСТИ И МЕТОДЫ ИХ УСТРАНЕНИЯ

Возможные неисправности преобразователей приведены в таблице 8.1

Таблица 8.1

Неисправность	Причина неисправности	Метод выявления	Метод устранения
При наличии расхода нет сигнала на импульсном выходе Vp	1 Батарея разряжена ниже допустимого	См. раздел 7 «Техническое обслуживание», п.7.3 Резкое увеличение потерь давления на преобразователе	Заменить батарею, как указано в разделе 7.
	2 Сильно засорилась проточная часть преобразователя		Демонтировать ВПС и очистить проточную часть от засорений.
	3 Отложение солей металлов (Ca, Mg, Na, K) на внутренней поверхности измерительного канала и электроде		Демонтировать ВПС и очистить внутреннюю поверхность измерительного канала и электрод, руководствуясь указаниями раздела 7.
	4 Обрыв цепи питания коллектора выходного транзистора		Прозвонить линию и проверить наличие напряжения питания коллектора.
	5 Неисправна плата ВПС1(2)		Передать ВПС в ремонт

Продолжение таблицы 8.1

Неисправность	Причина неисправности	Метод выявления	Метод устранения
При отсутствии расхода наблюдается сигнал на импульсном выходе V_p , так называемый «самоход».	1 Наличие в трубопроводе блуждающих токов	См. «Методические указания по борьбе с помехами, вызванными наличием в трубопроводе блуждающих токов» ППБ.407131.004.1 МУ*	Устранить в соответствии с рекомендациями, изложенными в методических указаниях
	2 Наличие отложений в проточной части преобразователя		Демонтировать ВПС и очистить проточную часть от засорений. При наличии на внутренней поверхности измерительного канала и электроде отложений жесткости, очистку произвести в соответствии с указаниями раздела 7.
При наличии расхода сигнал на импульсном выходе V_p носит неустойчивый характер	1 При монтаже преобразователя были нарушены требования, изложенные в п.6.3 «Монтаж преобразователя».	Визуальный контроль	Устранить выявленный дефект
	2 Наличие отложений в проточной части преобразователя		Демонтировать ВПС и очистить проточную часть от засорений. При наличии на внутренней поверхности измерительного канала и электроде отложений жесткости, очистку произвести в соответствии с указаниями раздела 7.
	3 Неисправна плата ВПС1(2)		Передать преобразователь в ремонт

* «Методические указания» размещены на сайте <http://www.prompribor-kaluga.ru/>

9 РЕМОНТ ПРИ ВОЗНИКНОВЕНИИ НЕИСПРАВНОСТЕЙ

9.1 Ремонт преобразователя при возникновении неисправностей допускается производить только представителями предприятия-изготовителя или организацией, имеющей на это право. О всех ремонтах должна быть сделана отметка в паспорте преобразователя с указанием даты, причины выхода из строя и характере произведенного ремонта.

ВНИМАНИЕ! ПОСЛЕ РЕМОНТА ПРЕОБРАЗОВАТЕЛЬ ПОДВЕРГАЕТСЯ ПОВЕРКЕ.

9.2 При ремонте следует принимать меры по защите от статического электричества элементов, входящих в преобразователь расхода.

10 ТРАНСПОРТИРОВАНИЕ И ХРАНЕНИЕ

10.1 Преобразователи в упаковке предприятия изготовителя допускают транспортирование на любые расстояния при соблюдении правил, утвержденных транспортными министерствами и следующих требований:

транспортирование по железной дороге должно производиться в крытых чистых вагонах;

при перевозке открытым автотранспортом ящики с преобразователями должны быть покрыты брезентом;

при перевозке воздушным транспортом ящики с преобразователями должны размещаться в герметичных отапливаемых отсеках;

при перевозке водным транспортом ящики с преобразователями должны размещаться в трюме.

10.2 Предельные условия транспортирования :

температура окружающего воздуха от минус 50°С до плюс 50°С;

относительная влажность воздуха при температуре плюс 35°С до 95%;

атмосферное давление не менее 61,33 кПа (460 мм рт.ст.).

10.3 Расстановка и крепление ящиков с преобразователями на транспортных средствах должны обеспечивать устойчивое положение при складировании и в пути, отсутствие смещений и ударов друг о друга. Во время транспортирования и погрузочно-разгрузочных работ транспортная тара не должна подвергаться резким ударам и прямому воздействию атмосферных осадков и пыли.

10.4 Хранение преобразователей должно осуществляться в складских помещениях при отсутствии в них пыли, паров кислот, щелочей и агрессивных газов. Условия хранения для законсервированных и упакованных ВПС должны соответствовать условиям хранения 1 по ГОСТ 15150.

10.5 Товаросопроводительная и эксплуатационная документация должна храниться вместе с преобразователем.

ПРИЛОЖЕНИЕ А
ГАБАРИТНЫЕ И ПРИСОЕДИНИТЕЛЬНЫЕ РАЗМЕРЫ

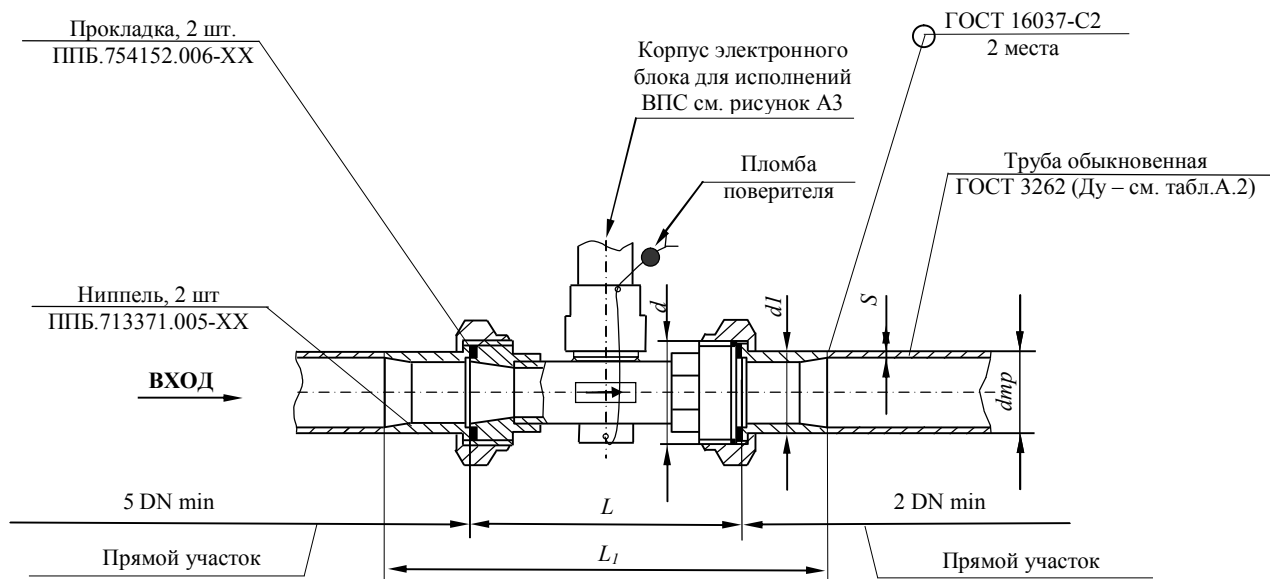


Рисунок А.1 – Габаритные и присоединительные размеры преобразователей с резьбовым соединением DN25, 32, 40

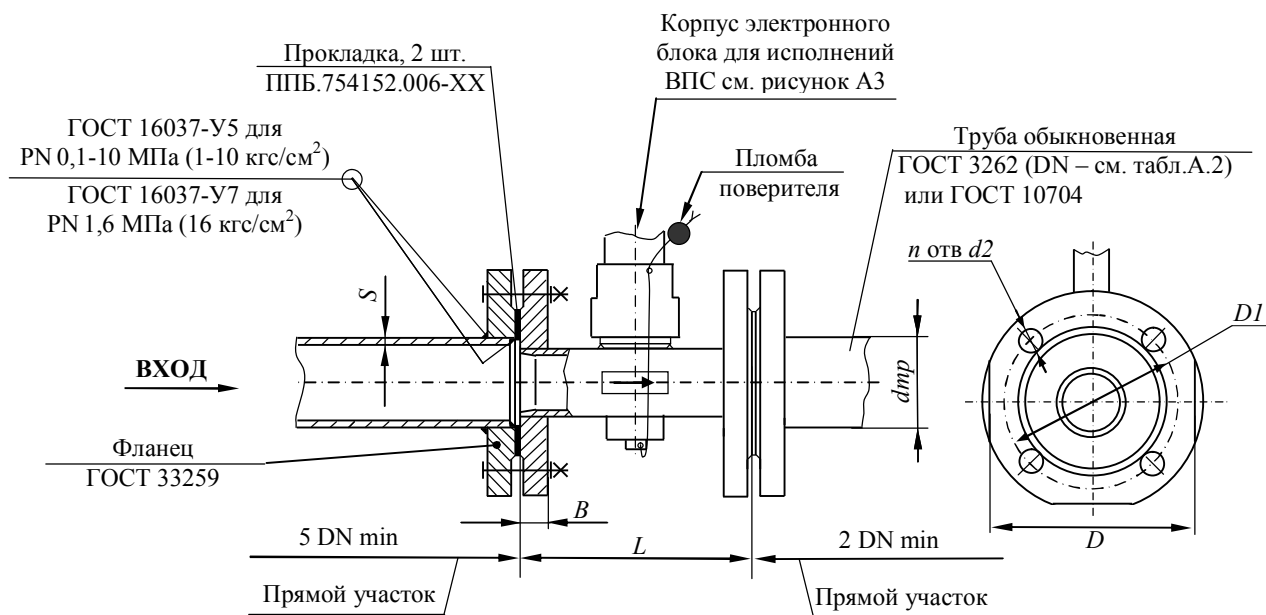
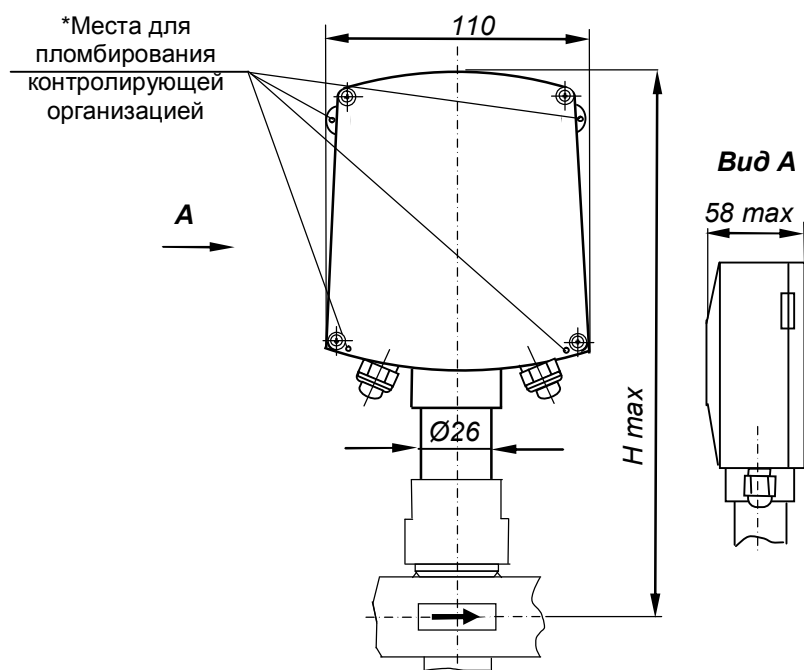


Рисунок А.2 – Габаритные и присоединительные размеры преобразователей с фланцевым соединением DN50, 65, 80, 100, 150



* Рекомендуемое расположение пломб – по любой из диагоналей корпуса электронного блока

Рисунок А.3 - Габаритные размеры корпуса электронного блока для исполнений ВПС (в соответствии с таблицей А.1)

Таблица А.1 – Габаритные и присоединительные размеры ВПС1(2)

DN, мм	Размеры, мм											n, шт.	Масса, кг, не более	
	L	L ₁	d	d ₁	d _{тp}	S	Hmax	D	D1	B	d ₂			
25	110	200	G1 1/4	33,5	33,5	3,2	210							1,2
32	140	230	G1 3/4	42,3	42,3									
40	170	260	G2	48,0	48,0	3,5	235							2,0
50	180				60,0		240	160	125	21	18	4	6,1	
65	200				75,5	255	180	145	24	9,0				
80	230				88,5	265	195	160		10,3				
100	270				114	4,5	290	215	180	8	13,3			
150	370				165		335	280	240		28	22	28,8	

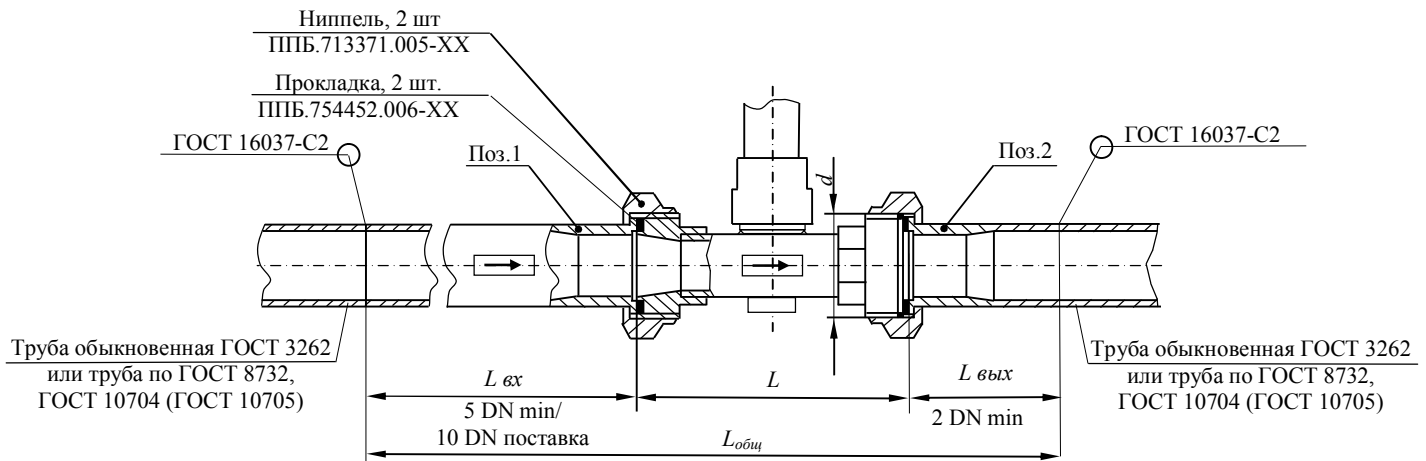


Рисунок А.4 – Поставка преобразователей с комплектом монтажных частей КМЧ ВПС №2 (в соответствии с таблицей А.2)

Таблица А.2

DN, мм	Поз. 1	L вх. min, мм	L вх., мм (поставка)	Поз.2	L вых., мм (поставка)	Lобщ. min, мм	Lобщ., мм (поставка)	Dp**, мм	Lp**, мм	Масса,* кг
25	Вход 25	125	288	Выход 25	85	300	480	G1	20	1,52
32	Вход 32	160	373	Выход 32	118	390	629	G1 1/4	27	2,3
40	Вход 40	200	448	Выход 40	128	470	744	G1 1/2	27	3,1

Примечания –

1 Поставка трубопроводов поз.1 и 2 – по запросу при заказе преобразователей.

2 * Указана общая масса КМЧ.

3 XX – исполнение деталей (DN).

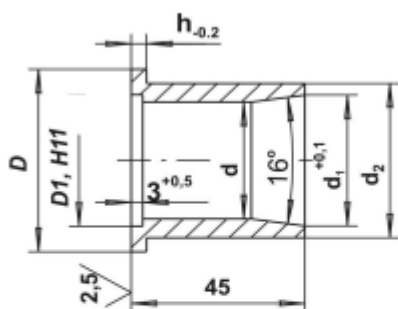
4 Поставляемые прямые входные участки - Lвх.=10 DN. При установке преобразователей на объекте руководствоваться указаниями, приведенными в Приложении Г).

5 ** Допускается резьбовой вариант КМЧ ВПС №3 (резьба на входе-выходе) - см. размеры Dp и Lp в таблице А.2.

Таблица А.3 - Допустимое применение труб по ГОСТ 8732, ГОСТ 8734 и ГОСТ10704

DN, мм	Размеры труб, мм			
	ГОСТ 8732, ГОСТ 8734		ГОСТ 10704	
	d тр	S	d тр	S
25	32	2,5	33	3
32	42	3	42	3
40	50	4,5	48	3,5
50	57	3,5	57	3,5
65	76	4,5	76	4,5
80	89	4,5	89	4,5
100	108	4,5	108	4,5
150	159	4,5	159	4,5

Ниппель
черт. ППБ 713371.005



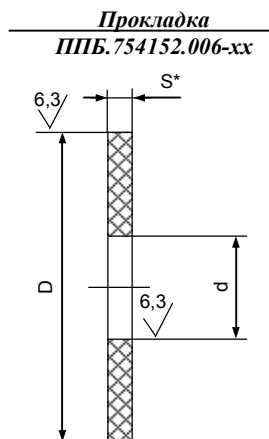
- 1 Материал: Сталь 10 ГОСТ 1050
2 H14, h14
3 Покрытие Ц10-12фос или Ц6Хрм

3,2 / (✓)

DN	Размеры, мм						Масса, Кг
	D	D ₁	d	d ₁	d ₂	h	
25	38	28 ^{+0,13}	25 ^{+0,2}	27,1	33,5	3	0,138
32	50	36 ^{+0,16}	32 ^{+0,25}	35,9	42,3	4	0,211
40	56	44 ^{+0,16}	40 ^{+0,25}	41	48		0,214

Рисунок А.5 – Ниппель

DN, мм	Размеры, мм		
	D	d	S
25	38	28,2	1,5
32	50	36,2	
40	56	44,2	
50	109	60	4
65	129	69	
80	144	91	
100	164	115	
150	220	154	



1. Материал: паронит ГОСТ481
2. * Размер для справок
3. H14, h14

✓(✓)

Рисунок А.6- Прокладка

ПРИЛОЖЕНИЕ Б

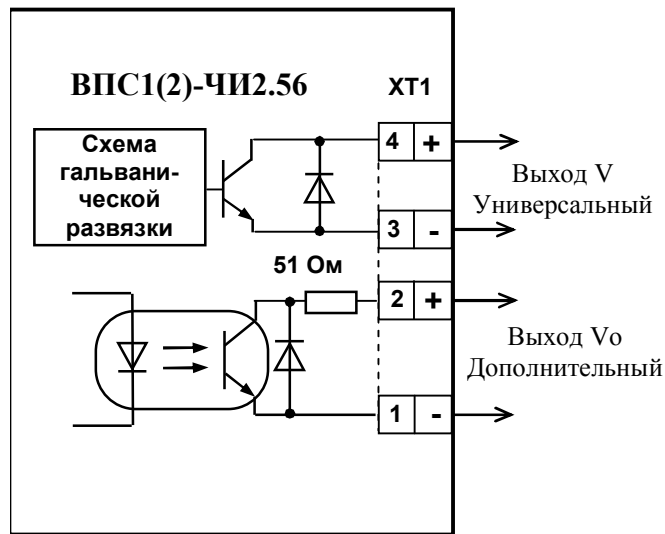


Рисунок Б.1 – Схемы выходных цепей преобразователей ВПС1(2)-ЧИ2.56

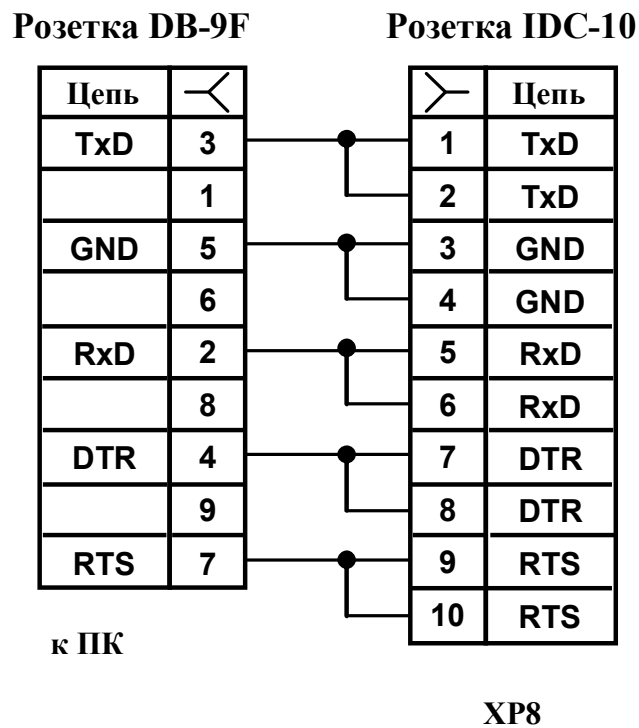
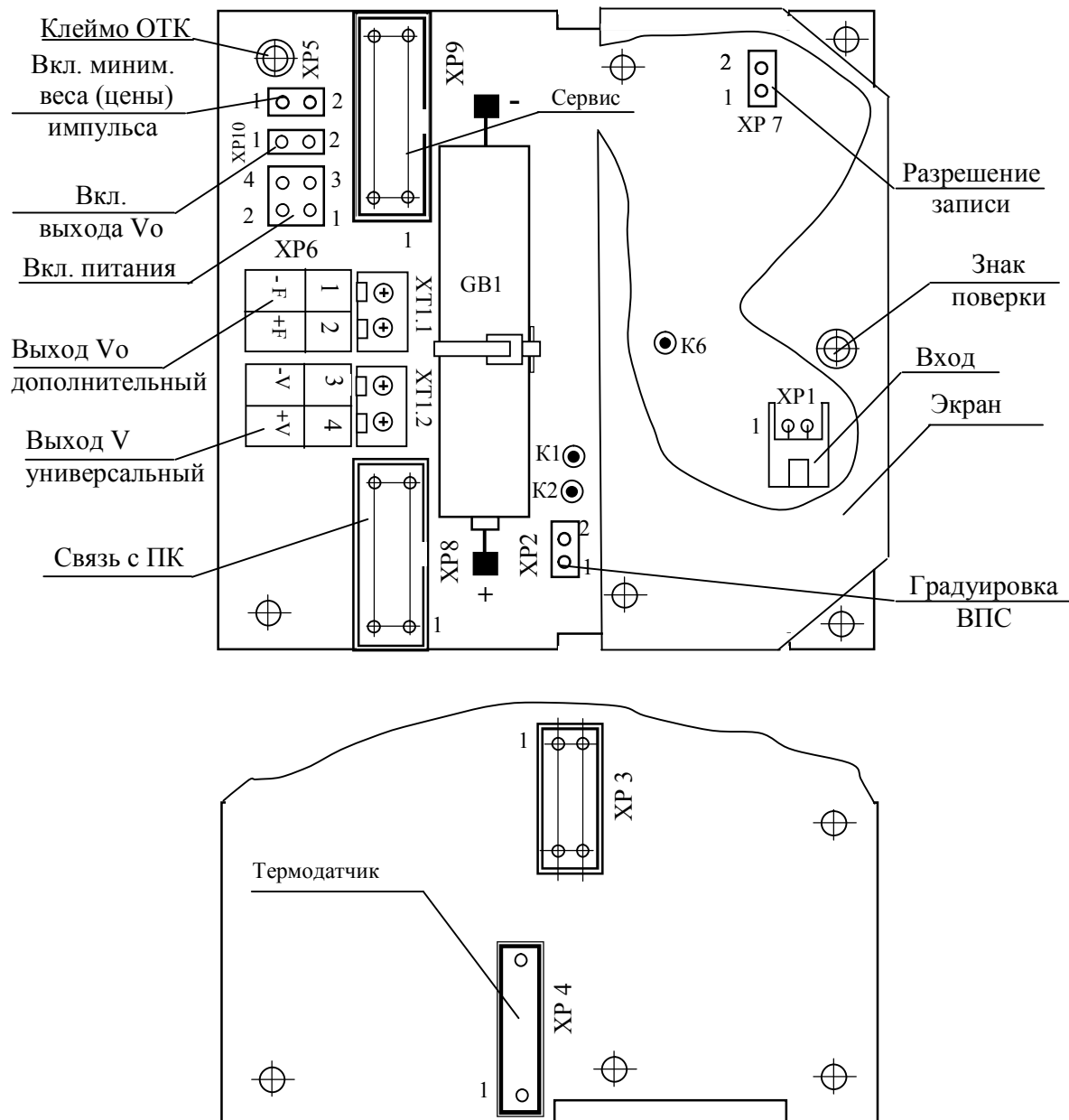


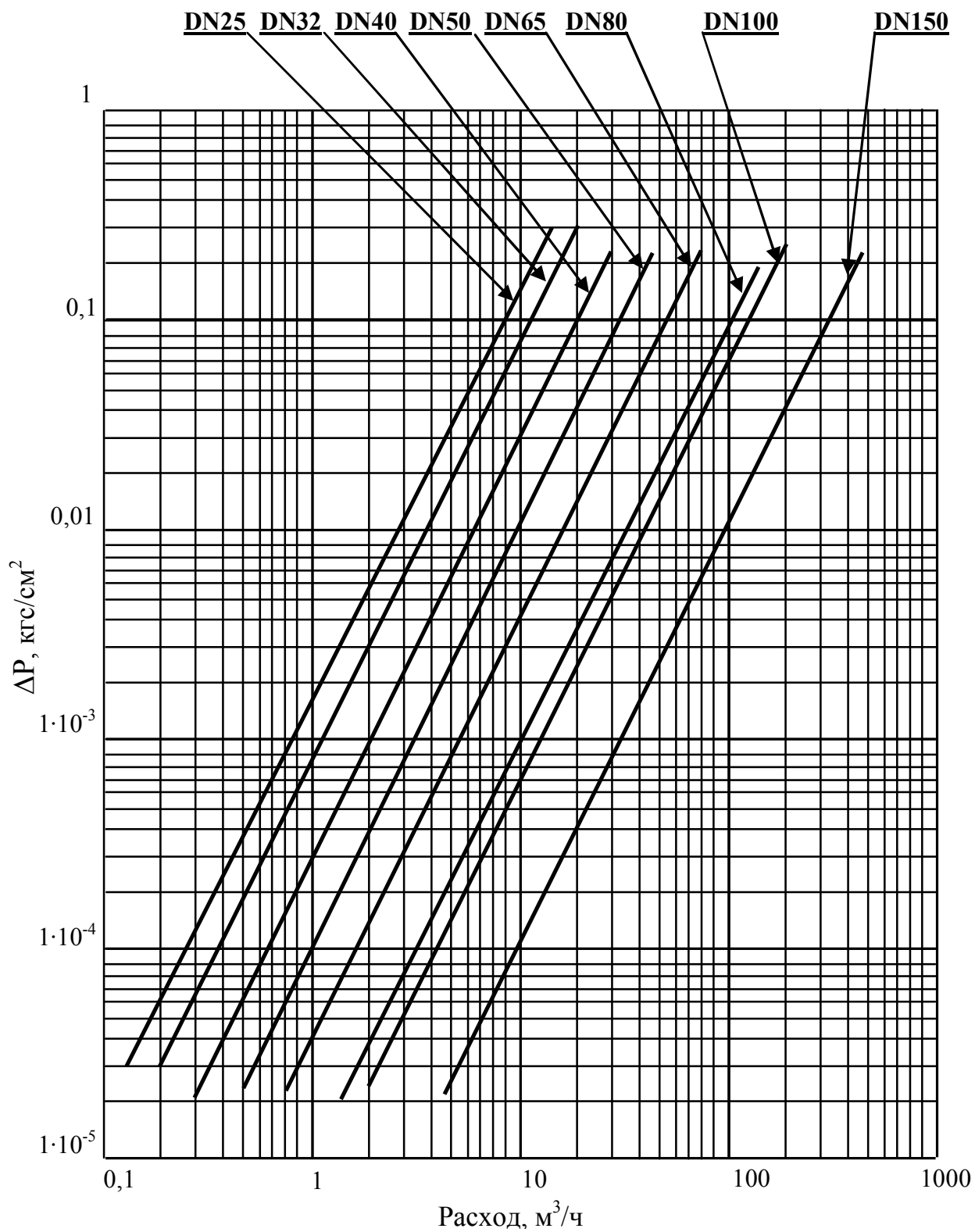
Рисунок Б.2 – Схема кабеля для подключения преобразователей ВПС1(2) к ПК



- ХТ1 – разъем подключения к счетчикам импульсов;
- ХТ1.1 – выводы :1 и :2 – дополнительный выход Vo;
- ХТ1.2 – выводы :3 и :4 – универсальный выход V;
- ХР1 – разъем подключения входного сигнала (:1 – GND; :2 - Входной сигнал);
- ХР2 – джампер перевода усилителя - формирователя входного сигнала в режим градуировки, с использованием дополнительного выхода Vo;
- ХР3 – разъем для программирования CPU;
- ХР4 – разъем для подключения термодатчика;
- ХР5 – джампер включения минимального веса (цены) импульса;
- ХР6 – джамперы включения питания (:1 и :2; :3 и :4);
- ХР7 – джампер разрешения инициализации;
- ХР8 – разъем подключения к ПК;
- ХР9 – сервисный разъем;
- ХР10 – (выводы :1 и :2) – джампер подключения дополнительного выхода Vo.

Рисунок Б.3 – Расположение элементов управления и коммутации на плате ВПС1(2)-ЧИ2.56

ПРИЛОЖЕНИЕ В
ГРАФИК ЗАВИСИМОСТИ ПОТЕРЬ ДАВЛЕНИЯ НА ВПС
ОТ ТЕКУЩЕГО РАСХОДА



ПРИЛОЖЕНИЕ Г
ТРЕБОВАНИЯ К ДЛИНЕ ПРЯМЫХ УЧАСТКОВ

