



*Зарегистрирован
в Федеральном информационном фонде
по обеспечению единства измерений
под № 73383-18*

Утвержден
листом утверждения
ППБ. 407112.001 РЭ ЛУ

 **ПРОМПРИБОР**

ООО «ТехПромСервис»

**ПРЕОБРАЗОВАТЕЛИ
РАСХОДА
ЭЛЕКТРОМАГНИТНЫЕ
МастерФлоу**

ППБ.407112.001 РЭ

РУКОВОДСТВО ПО ЭКСПЛУАТАЦИИ

Содержание

ЧАСТЬ I ОПИСАНИЕ И РАБОТА	3
1 НАЗНАЧЕНИЕ	3
2 ТЕХНИЧЕСКИЕ ХАРАКТЕРИСТИКИ	5
3 УСТРОЙСТВО И РАБОТА	9
4 МАРКИРОВКА, ПЛОМБИРОВАНИЕ, УПАКОВКА	12
ЧАСТЬ II ИСПОЛЬЗОВАНИЕ ПО НАЗНАЧЕНИЮ	14
5 ЭКСПЛУАТАЦИОННЫЕ ОГРАНИЧЕНИЯ	14
6 ПОДГОТОВКА К ЭКСПЛУАТАЦИИ	14
7 ТЕХНИЧЕСКОЕ ОБСЛУЖИВАНИЕ	22
8 ХАРАКТЕРНЫЕ НЕИСПРАВНОСТИ И МЕТОДЫ ИХ УСТРАНЕНИЯ	23
9 РЕМОНТ ПРИ ВОЗНИКНОВЕНИИ НЕИСПРАВНОСТЕЙ	24
10 ТРАНСПОРТИРОВАНИЕ И ХРАНЕНИЕ	24
ПРИЛОЖЕНИЕ А _ГАБАРИТНЫЕ И ПРИСОЕДИНИТЕЛЬНЫЕ РАЗМЕРЫ ФЛАНЦЕВЫХ _ МФ-5	25
ПРИЛОЖЕНИЕ А (ПРОДОЛЖЕНИЕ)_ГАБАРИТНЫЕ И ПРИСОЕДИНИТЕЛЬНЫЕ РАЗМЕРЫ БЕСФЛАНЦЕВЫХ МФ-2	27
ПРИЛОЖЕНИЕ А (ПРОДОЛЖЕНИЕ)_ГАБАРИТНЫЕ И ПРИСОЕДИНИТЕЛЬНЫЕ РАЗМЕРЫ МАКЕТА МФ-2, МФ-5	30
ПРИЛОЖЕНИЕ Б _РАСПОЛОЖЕНИЕ ЭЛЕМЕНТОВ УПРАВЛЕНИЯ И КОММУТАЦИИ_ В РАЗЛИЧНЫХ КОРПУСАХ ЭЛЕКТРОННОГО БЛОКА	32
ПРИЛОЖЕНИЕ В _СХЕМЫ ВЫХОДНЫХ ЦЕПЕЙ ДЛЯ ПОДКЛЮЧЕНИЯ ВНЕШНИХ УСТРОЙСТВ	36
ПРИЛОЖЕНИЕ Г _ТРЕБОВАНИЯ К ДЛИНЕ ПРЯМЫХ УЧАСТКОВ	37
ПРИЛОЖЕНИЕ Д1_БЛОК ИНДИКАЦИИ, СТРУКТУРА МЕНЮ ПАРАМЕТРЫ	38
ПРИЛОЖЕНИЕ Д2_БЛОК ИНДИКАЦИИ, СТРУКТУРА МЕНЮ АРХИВЫ	39
ПРИЛОЖЕНИЕ Д3_БЛОК ИНДИКАЦИИ, СТРУКТУРА МЕНЮ НАСТРОЙКИ	40
ПРИЛОЖЕНИЕ Д4_БЛОК ИНДИКАЦИИ, СТРУКТУРА МЕНЮ СЕРВИС	42
ПРИЛОЖЕНИЕ Е _ГРАФИК ЗАВИСИМОСТИ ПОТЕРЬ ДАВЛЕНИЯ НА МФ_ОТ ТЕКУЩЕГО РАСХОДА	43

Настоящее руководство по эксплуатации (далее - РЭ) распространяется на электромагнитные преобразователи расхода МастерФлоу (далее – преобразователи или МФ), выпускаемых:

248016, г. Калуга, ул. Складская, 4, ООО «ТехПромСервис»,

[http:// www.prompribor-kaluga.ru](http://www.prompribor-kaluga.ru); e-mail: mail@prompribor-kaluga.ru

Продажи: тел./факс (4842) 55-02-48 (доб.4024);

моб.: +7 (906) 640-44-25 sale@prompribor-kaluga.ru

Сервис: тел./факс (4842) 55-07-17, service@prompribor-kaluga.ru

Т а б л и ц а 1 – Номенклатурный ряд преобразователей

Конструктивное исполнение корпуса проточной части (исп.)	Тип выхода (исп.)	Класс
		Б, Б2, В
«Сэндвич» металлический DN15–DN100 (исп. МФ-хх.2), DN20, 25, 32 (исп. МФ-хх.2Р) ¹⁾	Импульсный (МФ)	+
	Частотный (МФ-Ч)	
	Токовый (МФ-Т)	
	Индикация (МФ-И)	
Фланцевый металлический DN15–DN300 (исп. МФ-хх.5)	Импульсный (МФ)	+
	Частотный (МФ-Ч)	
	Токовый (МФ-Т)	
	Индикация (МФ-И)	

¹⁾ – исп. МФ-хх.2Р имеют резьбовой тип присоединения.

РЭ предназначено для изучения принципа работы, правил эксплуатации, технического обслуживания, поверки, ремонта, хранения и транспортирования МФ.

К работе с МФ допускаются лица, изучившие настоящее РЭ и имеющие опыт работы с приборами измерения расхода и объема жидкости.

В связи с постоянной работой по совершенствованию преобразователей, в конструкцию могут быть внесены незначительные изменения, не влияющие на технические характеристики, не отраженные в настоящем издании.

ЧАСТЬ I ОПИСАНИЕ И РАБОТА

1 НАЗНАЧЕНИЕ

1.1 Преобразователи расхода электромагнитные МастерФлоу предназначены для измерений объема жидкости в потоке и объемного расхода жидкости.

Область применения - в составе теплосчетчиков, счетчиков-расходомеров, а также в автоматизированных системах сбора данных, контроля и регулирования технологических процессов.

1.2 МФ преобразуют:

– объем прошедшей жидкости в пропорциональное ему количество импульсов на импульсном выходе с нормированным весом (ценой) - все исполнения;

– объемный расход жидкости в последовательность импульсов на частотном выходе, с частотой, пропорциональной этому расходу - исполнение МФ-Ч;

МФ могут комплектоваться (по заказу) дополнительной платой токового выхода, преобразующей расход жидкости в пропорциональный этому расходу сигнал постоянного тока - исполнение МФ-Т.

МФ могут выполнять измерения прямого и реверсивного потоков - исполнение Р.

МФ имеют варианты исполнений со встроенным блоком индикации для отображения на дисплее и сохранения в архиве измеренных параметров - исполнения МФ-И в соответствии с таблицей 1.3.

Нештатные ситуации, возникающие при работе МФ, индицируются светодиодом.

МФ имеют встроенный интерфейс RS-232, а также могут (по заказу) комплектоваться интерфейсом RS-485 – исполнение С. Питание платы интерфейса RS-485 - внешний источник постоянного стабилизированного напряжения от 7 до 30 В, потребляемый ток не более 200 мА.

Все исполнения МФ-И имеют встроенный интерфейс RS-485.

- 1.3 По способу присоединения к трубопроводу МФ выпускаются следующих конструктивных исполнений: с фланцевым присоединением, с присоединением типа «сэндвич» и с резьбовым присоединением.
- 1.4 Габаритные и присоединительные размеры МФ и их масса приведены в приложении А.
- 1.5 Условное обозначение для записи преобразователя при заказе и в технической документации:

МФ-XX.XX.XX.X-XX-XX-X-XXX-X ТУ ППБ.407112.001-01932533-2017

Наличие интерфейса: — без индекса — RS-232, с индексом С— RS-485;	
Номинальный диаметр DN: от 015 до 300	
Измерение потока: — без индекса — только прямой поток; с индексом P — прямой и реверсивный потоки;	
Индикация параметров: — без индекса — нет индикации; с индексом: И в соответствии с таблицей 1.3;	
Класс: Б, Б2, В в соответствии с таблицей 2.1;	
Конструкция электронного блока в соответствии с таблицей 1.2;	
Исполнение платы МФ: .2 — исполнение по электронике;	
Конструкция проточной части в соответствии с таблицей 1.1;	
Тип дополнительного выхода : Ч — частотный; Т — токовый от 4 до 20 МА.	

Т а б л и ц а 1 . 1 Конструктивное исполнение проточной части

Шифр исполнения	Характеристика
2	проточная часть из стали под присоединение типа «сэндвич»
2P	проточная часть из стали под резьбовое присоединение
5	проточная часть из стали под фланцевое присоединение

Т а б л и ц а 1 . 2 Конструктивное исполнение корпуса электронного блока, КЭБ

Шифр исполнения	Характеристика
без индекса	горизонтальный корпус электронного блока
1	вертикальный корпус электронного блока

Т а б л и ц а 1 . 3 Конструктивное исполнение МФ с индикацией

Шифр исполнения	Характеристика
И, С	индикация с архивом, RS-485
Т, И, С	токовый выход, индикация с архивом, RS-485

Примечания

- 1 МФ-И обеспечивают сохранение измеренных параметров в электронном архиве ёмкостью:
 - для часовых значений – 2048 часов (85 суток),
 - для суточных значений - 730 суток,
 - для месячных значений 48 месяцев (4 года);
- 2 МФ-И имеют журнал оператора, который позволяет фиксировать изменение настроечных параметров, влияющих на метрологические характеристики МФ. Объем журнала оператора - 3000 действий.
- 3 МФ-И - только для вертикального корпуса электронного блока.

2 ТЕХНИЧЕСКИЕ ХАРАКТЕРИСТИКИ

2.1 МФ в зависимости от DN (мм) и класса должны отвечать требованиям таблицы 2.1

Таблица 2.1

DN	Класс	Расходы, м ³ /ч				
		Q _{пор}	Q _{наим}	Q _{пер1}	Q _{пер2}	Q _{наиб}
15	Б, Б2	0,01	0,02	0,033	0,05	5
	В	0,007	0,013	0,026	0,043	6,5
20	Б, Б2	0,02	0,04	0,067	0,1	10
	В	0,0125	0,025	0,05	0,083	12,5
25	Б, Б2	0,036	0,072	0,12	0,18	18
	В	0,02	0,04	0,08	0,13	20
32	Б, Б2	0,06	0,12	0,2	0,3	30
	В	0,038	0,076	0,152	0,253	38
40	Б, Б2	0,09	0,18	0,300	0,45	45
	В	0,055	0,11	0,22	0,367	55
50	Б, Б2	0,15	0,3	0,5	0,75	75
	В	0,08	0,16	0,32	0,53	80
65	Б, Б2	0,24	0,48	0,8	1,2	120
	В	0,13	0,26	0,52	0,87	130
80	Б, Б2	0,36	0,72	1,2	1,8	180
	В	0,2	0,4	0,8	1,33	200
100	Б, Б2	0,6	1,2	2	3	300
	В	0,36	0,72	1,44	2,4	360
150	Б, Б2	1,14	2,28	3,8	5,7	570
	В	0,62	1,24	2,48	4,13	620
200	Б, Б2	2	4	6,7	10	1000
	В	1,1	2,2	4,4	7,3	1100
300	Б, Б2	3,6	7,2	12,1	18	1800
	В	2,0	4,0	8,0	13,2	2000

Примечание – приняты следующие обозначения:
 Q_{пор} – пороговый расход;
 Q_{наим} – наименьший расход;
 Q_{пер1}, Q_{пер2} – первый и второй переходные расходы;
 Q_{наиб} – наибольший расход.

2.2 МФ всех исполнений имеют импульсный выход, количество импульсов на котором пропорционально прошедшему объему жидкости. Дополнительные выходы позволяют преобразовать:

- текущий объемный расход – в последовательность электрических импульсов (меандр), с частотой пропорциональной расходу (максимальная частота преобразования -1000 Гц) – для исполнений МФ-Ч;
- текущий объемный расход - в пропорциональный расходу сигнал постоянного тока от 4 до 20 мА на сопротивлении нагрузки не более 250 Ом для исполнений МФ-Т и МФ-Т-И;
- измеренные значения объемного расхода (объема) - в выходной сигнал интерфейса RS-232 или RS-485(для исп. МФ-И и МФ с интерфейсом RS-485).

Характеристика, определяющая зависимость прошедшего объема жидкости и количества импульсов на выходе МФ, имеет вид:

$$V = \Delta u \cdot N, \tag{2.1}$$

- где
- V – объем протекшей жидкости, м³;
 - Δu – вес (цена) одного импульса на импульсном выходе, м³/имп ;
 - N – количество импульсов на импульсном выходе, имп.

Характеристика, определяющая зависимость объемного расхода и частоты выходного сигнала на частотном выходе МФ, имеет вид:

$$Q = \frac{f_{\text{вых}}}{f_{\text{макс}}} Q_{\text{наиб}}, \tag{2.2}$$

- где $f_{\text{вых}}$ – частота сигнала на частотном выходе, Гц;
 $f_{\text{макс}}$ – максимальная частота преобразования сигнала, 1000 Гц;
 $Q_{\text{наиб}}$ – наибольший расход для данного DN, м³/ч;
 Q – текущее значение расхода, м³/ч.

Характеристика, определяющая зависимость объемного расхода и выходного сигнала постоянного тока на токовом выходе МФ (исп. МФ-Т, МФ-Т-И), имеет вид:

$$Q = (I_{\text{вых}} - I_0) \cdot \frac{Q_{\text{наиб}}}{I_{\text{макс}} - I_0}, \tag{2.3}$$

- где $I_{\text{вых}}$ – значение выходного тока, мА;
 I_0 – значение тока при нулевом расходе, 4 мА;
 $I_{\text{макс}}$ – максимальная величина выходного тока, 20 мА;
 $Q_{\text{наиб}}$ – наибольший расход для данного DN, м³/ч;
 Q – текущее значение расхода, м³/ч.

2.3 Вес (цена) импульса на импульсном выходе оговаривается при заказе МФ и выбирается из ряда в соответствии с таблицей 2.2, а также в зависимости от входных технических параметров используемого вторичного прибора. В таблице указана также максимальная длительность выходных импульсов в зависимости от веса импульса и номинального диаметра МФ.

Таблица 2.2

Вес (цена) импульса, м ³ /имп	Максимальная длительность выходных импульсов, мс										
	DN 15	DN 20	DN 25	DN 32	DN 40	DN 50	DN 65	DN 80	DN 100	DN 150	DN 200
0,000005	0,8	–	–	–	–	–	–	–	–	–	–
0,00001	2,4	0,8	0,8	–	–	–	–	–	–	–	–
0,00005	13,6	7,2	4	1,6	1,6	0,8	–	–	–	–	–
0,0001	27,2	14,4	8,8	4	3,2	1,6	0,8	0,8	–	–	–
0,0005	138,4	72	44,8	23,2	16	11,2	6,4	4	2,4	0,8	0,8
0,001	200	144	89,6	47,2	32	200	13,6	8,8	4,8	2,4	1,6
0,005	200	200	200	200	163,2	200	68,8	44,8	24,8	14,4	8
0,01	200	200	200	200	200	200	138,4	89,6	49,6	28,8	16
0,05	–	200	200	200	200	200	200	200	200	144,8	81,6
0,1	–	–	–	200	200	200	200	200	200	200	163,2
0,5	–	–	–	–	–	–	200	200	200	200	200
1,0	–	–	–	–	–	–	–	–	200	200	200

Окончание таблицы 2.2

Вес (цена) импульса, м ³ /имп	Максимальная длительность выходных импульсов, мс			
	DN300			
0,002	6,4			
0,005	16			
0,01	32			
0,05	163,2			
0,1	0,5	1,0	10,0	200



2.4 Нагрузочные характеристики выходов различных исполнений МФ приведены в таблице 2.3.

Таблица 2.3 - Нагрузочные характеристики выходов

Параметры	Исполнение преобразователей		
	МФ	МФ-Ч	МФ-Т
Параметры импульсного выхода V:			
форма выходного импульса	импульс, меандр		
схема выходного каскада	«открытый коллектор»		
максимальное напряжение $U_{к макс.}$, В	30		
максимальный ток нагрузки $I_{к макс.}$, МА	2		
напряжение в открытом состоянии при максимальном токе нагрузки, В, не более	0,3		
Параметры частотного выхода F:			
форма выходного сигнала	меандр		
схема выходного каскада	отсутствует	«открытый коллектор»	отсутствует
максимальное напряжение $U_{к макс.}$, В		30	
максимальный ток нагрузки $I_{к макс.}$, МА		2	
напряжение в открытом состоянии при максимальном токе нагрузки, В, не более		0,3	
Параметры токового выхода I:			
Величина тока на сопротивлении нагрузки 250Ом, МА	отсутствует		от 4 до 20
Параметры импульсно-дискретного выхода R (МФ исполнения Р):			
схема выходного каскада	«открытый коллектор»		отсутствует
максимальное напряжение $U_{к макс.}$, В	30		
максимальный ток нагрузки $I_{к макс.}$, МА	2		
форма сигнала на выходе	Меандр, импульс, логический уровень		
напряжение в открытом состоянии при максимальном токе нагрузки, В, не более	0,3		

Параметры, отображаемые на ЖКИ для исп. МФ-И, приведены в таблице 2.4, а также в п.6.5

Таблица 2.4

Параметры	Обозначение на ЖКИ
*Объем жидкости, прошедшей через МФ в прямом направлении, м ³	V+
*Объем жидкости, прошедшей через МФ в обратном направлении (для исп. МФ-Р), м ³	V-
Объемный расход, м ³ /ч	Q
Время работы, часы-минуты	T _{раб}
Время текущее, часы-минуты	без обозначения
Вес (цена) выходного импульса, м ³ /имп	
Длительность выходного импульса, мс	
Пороговое значение объемного расхода, м ³ /ч	Q _{пор}
Наибольшее значение объемного расхода, м ³ /ч	Q _{наиб}
*- для отображения большего количества знаков после запятой удерживать крайнюю правую кнопку  для выхода из данного режима нажать крайнюю левую кнопку  , согласно п.3.5 и рисунку 3.6.	

2.5 МФ имеют счетчики объема жидкости, прошедшей в прямом и обратном (исп. МФ-Р) направлении, счетчик суммарного времени работы МФ*. Показания всех счетчиков сохраняются в энергонезависимой памяти 1 раз за 5 минут, отображаются на ЖКИ и могут быть выведены на внешнее устройство через интерфейс RS-232 (RS-485) (например, с применением программного обеспечения «МастерФлоу-Сервис»).

Примечание – *Под суммарным временем работы понимается время, в течение которого МФ был включен (т.е. на него было подано питание); дискретность счетчика суммарного времени работы – 1 мин.

2.6 Метрологические характеристики.

Значения наименьшего ($Q_{наим}$) и переходных ($Q_{пер1}$, $Q_{пер2}$) расходов для различных классов преобразователей приведены в таблице 2.5.

Т а б л и ц а 2.5

Классы	$Q_{наим}$	$Q_{пер1}$	$Q_{пер2}$
Б, Б2	$Q_{наиб}/250$	$Q_{наиб}/150$	$Q_{наиб}/100$
В	$Q_{наиб}/500$	$Q_{наиб}/250$	$Q_{наиб}/150$

Метрологические характеристики МФ в зависимости от диапазона расходов и класса представлены в таблице 2.6

Т а б л и ц а 2.6 – Метрологические характеристики

Наименование характеристики	Класс (Исполнение)	Диапазон объемных расходов		
		от $Q_{наим}$ до $Q_{пер1}$	св. $Q_{пер1}$ до $Q_{пер2}$	св. $Q_{пер2}$ до $Q_{наиб}$
Пределы допускаемой относительной погрешности при измерении объема жидкости в потоке при применении импульсного канала или индикатора, %	Б, В	±3	±2	±1
	Б2	±3	±2	
Пределы допускаемой относительной погрешности при измерении объемного расхода жидкости при применении частотного канала или индикатора, %	Б, В	±3	±2	±1
	Б2	±3	±2	
Пределы допускаемой относительной погрешности при измерении объемного расхода жидкости при применении токового канала, %	Б, Б2, В (МФ-Т)	Диапазон объемных расходов		
		от $Q_{наим}$ до $0,025 \cdot Q_{наиб}$	св. $0,025 \cdot Q_{наиб}$ до $Q_{наиб}$	
		±5	±1	

2.7 Основные технические характеристики преобразователей представлены в таблице 2.7

Т а б л и ц а 2.7 – Основные технические характеристики

Наименование характеристики	Значение
Номинальный диаметр ¹⁾ : – для типов присоединения к трубопроводу «резьбовой» – для типов присоединения к трубопроводу «сэндвич» – для типов присоединения к трубопроводу «фланцевый»	DN20, DN25, DN32 от DN15 до DN100 от DN15 до DN300
Измеряемая среда	жидкость (вода) с удельной электропроводностью, не менее $1,0 \cdot 10^{-3}$ См/м
Температура измеряемой среды, °С	от +0,5 до +150
Избыточное давление измеряемой среды, МПа, не более ¹⁾	1,6 или 2,5
Выходной сигнал ¹⁾ : – импульсный (исп. МФ) с нормированным по объему весом импульса, м ³ /имп – частотный (исп. МФ-Ч), Гц – токовый (исп. МФ-Т, МФ-Т-И), мА	от 0,000005 до 10,0 от 0,1 до 1000 от 4 до 20
Условия эксплуатации: – температура окружающей среды, °С – относительная влажность, %, не более – атмосферное давление, кПа	от -10 до +50 95 от 84,0 до 106,7
Номинальное напряжение электропитания постоянным током, В	12±0,4
Потребляемая электрическая мощность, Вт, не более	7,5
Гидравлические потери на номинальном ($0,5 \cdot Q_{наиб}$) расходе, МПа, не более	0,005
Габаритные размеры, мм, не более: – длина x ширина x высота	450 x 485 x 600

Окончание таблицы 2.7

Наименование характеристики	Значение
Масса, кг, не более:	95
Средний срок службы, лет	12
Средняя наработка на отказ, ч	75000
Исполнение по устойчивости к климатическим воздействиям по ГОСТ Р 52931-2008	группа С3
Исполнение по устойчивости к вибрациям по ГОСТ Р 52931-2008	группа N1
Степень защиты преобразователей по ГОСТ 14254-2015	IP65
1) – конкретное значение указано в паспорте	

2.8 График зависимости потерь давления на МФ от текущего расхода приведен в приложении Е.

2.9 Время реакции* ($\tau_{\text{реак}}$) на изменение расхода (для заводских установок значения интегратора расхода**):

- при отключенном фильтре, с, не более..... 1
- при включенном фильтре, с, не более..... 7
- Примечания

1* время реакции - время, по истечении которого, при ступенчатом (скачкообразном) изменении расхода, измеренное преобразователем значение расхода, будет соответствовать реальному.

2** подробное описание в соответствии с п.6.5.2.

2.10 Детали МФ, соприкасающиеся с измеряемой средой, изготовлены из материалов устойчивых к ее воздействию, не изменяющих ее качества и допущенных к применению Минздравом России.

3 УСТРОЙСТВО И РАБОТА

3.1 Принцип работы МФ основан на явлении индуцирования электродвижущей силы (ЭДС) в проводнике (измеряемой жидкости), движущемся в магнитном поле.

При движении электропроводной жидкости в поперечном магнитном поле в ней, как в проводнике, наводится ЭДС, величина которой, пропорциональна диаметру внутреннего сечения трубопровода, магнитной индукции поля и скорости потока. При постоянном значении индукции магнитного поля величина ЭДС зависит только от скорости потока жидкости и, следовательно, от расхода.

Индуцируемая ЭДС снимается с электродов, расположенных в проточной части, усиливается и подается на АЦП, где преобразуется в код, пропорциональный скорости (расходу) измеряемой жидкости. Выходные сигналы в зависимости от функционального назначения выхода МФ формируются микропроцессором.

3.2 Структурная схема МФ и организация выходов для различных исполнений представлены на рисунках 3.1 - 3.5.

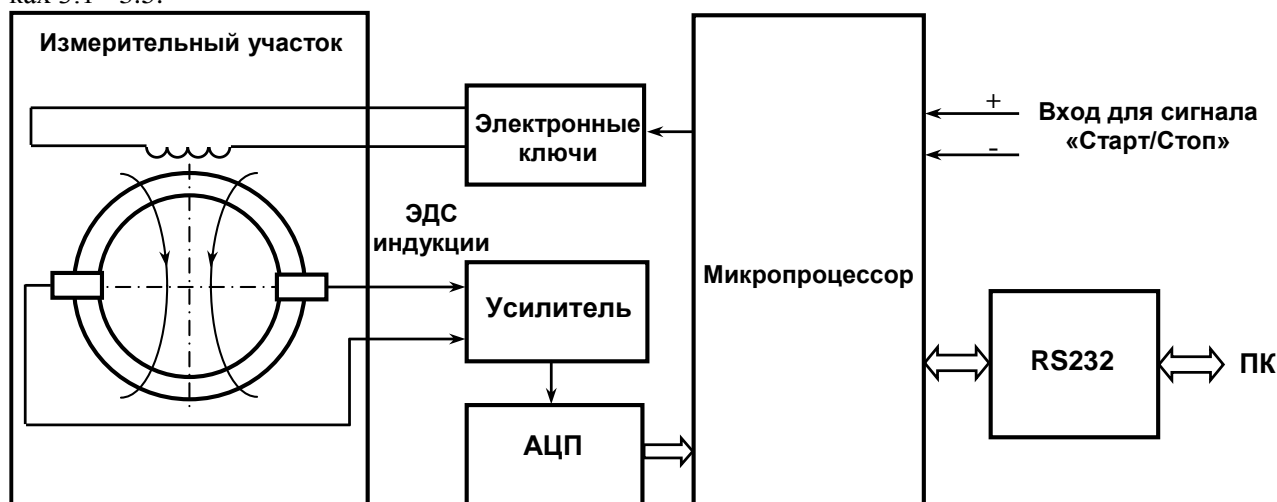


Рисунок 3.1- Структурная схема МФ

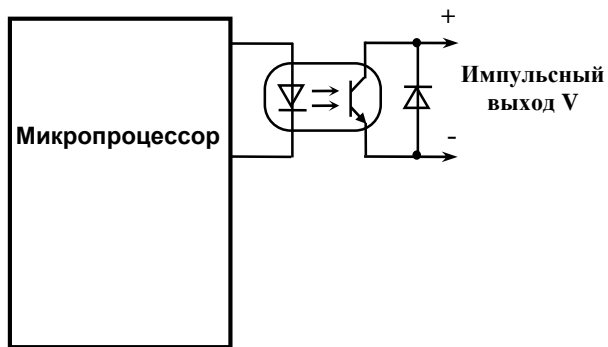


Рисунок 3.2 - Организация выхода преобразователей исп. МФ

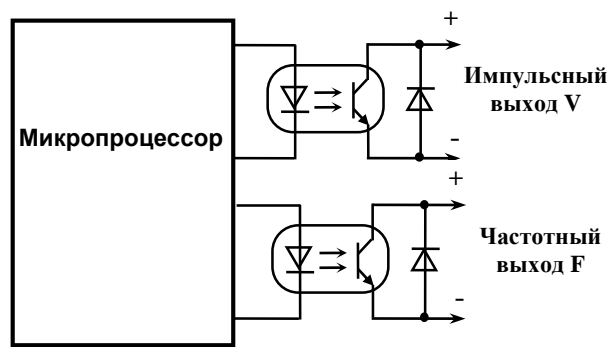


Рисунок 3.3 - Организация выходов преобразователей исп. МФ-Ч

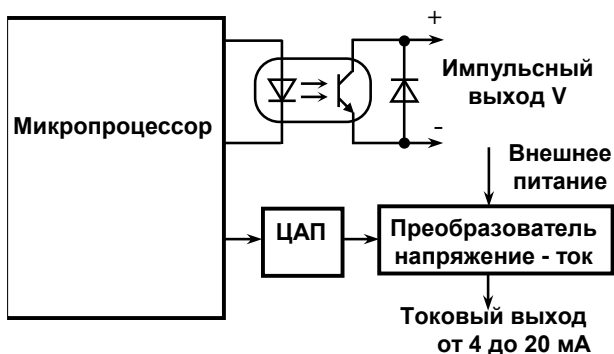


Рисунок 3.4 - Организация выходов преобразователей исп. МФ-Т

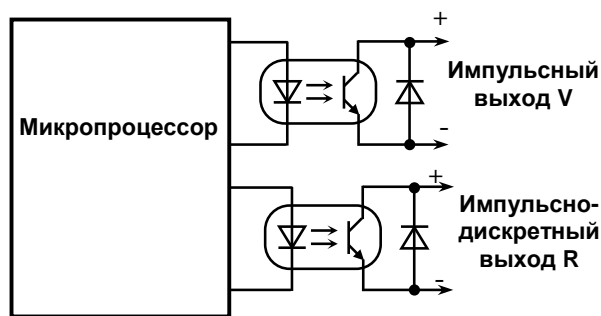


Рисунок 3.5 - Организация выходов преобразователей исп. МФ-Р

3.3 Количество импульсов на импульсном выходе «V» у преобразователей МФ исполнения «Р» пропорционально объему прошедшей жидкости при прямом или обратном направлении потока.

Дополнительно преобразователи исполнения «Р» имеют импульсно-дискретный выход «R».

Преобразователи исполнения «Р» могут обеспечивать три режима работы (0, 1, 2). Варианты настройки выходов «V» и «R» для разных режимов представлены в таблице 3.1.

Таблица 3.1

Выход	Режим 0	Режим 1	Режим 2
V	<p>Импульсный сигнал</p> <p>Исследование реверсивного потока</p>	<p>Импульсный сигнал</p> <p>Исследование реверсивного потока</p>	<p>Импульсный сигнал</p> <p>Исследование прямого потока</p>
R	<p>Расход</p> <p>Выход разомкнут</p> <p>Выход замкнут</p> <p>Направление обратного потока</p>	<p>Расход</p> <p>Выход разомкнут</p> <p>Выход замкнут</p> <p>Направление прямого потока</p>	<p>Импульсный сигнал</p> <p>Исследование обратного потока</p>

Для режимов «0» и «1» импульсно-дискретный выход «R» используется для определения направления потока жидкости.

В режиме «0» на импульсном выходе «V» формируется сигнал при движении потока жидкости, как в прямом, так и в обратном направлении, а на выходе «R» формируется логический сигнал при обратном направлении потока жидкости.

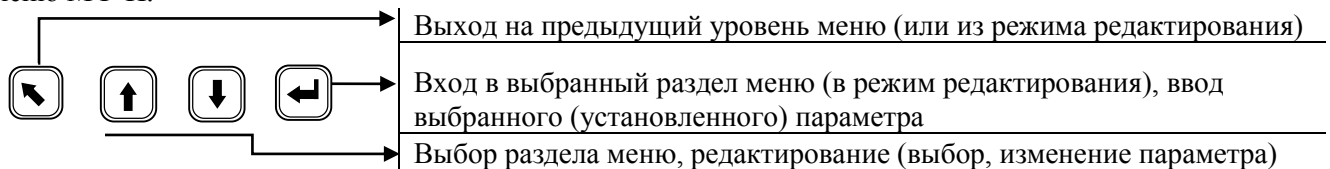
В режиме «1» на импульсном выходе «V» формируется сигнал при движении потока жидкости, как в прямом, так и в обратном направлении, а на выходе «R» формируется логический сигнал при прямом направлении потока жидкости.

В режиме «2» на выходе «V» формируется импульсный сигнал при движении потока жидкости в прямом направлении, а на выходе «R» формируется импульсный сигнал при обратном направлении потока жидкости. Выбор необходимого режима может осуществляться при помощи программного обеспечения «МастерФлоу-Сервис» при установленном в соответствии с приложением Б джампере разрешения записи XPR.

3.4 В МФ реализован контроль пустой трубы. При определении МФ отсутствия жидкости в канале, возникает нештатная ситуация «Пустая труба», индицируемая соответствующим состоянием светодиода в соответствии с таблицей 6.3. Также после определения «Пустой трубы» на импульсный выход подается одиночный импульс длительностью 30 с (импульс пустой трубы), по которому вычислитель, поддерживающий контроль пустой трубы, выставляет соответствующую НС в канале расхода.

3.5 Преобразователи исполнения МФ-И выполнены со встроенным в крышку электронного блока ЖКИ. Отображаемые параметры приведены в таблице 2.4.

Визуализация информации осуществляется на двухстрочном, шестнадцатисимвольном ЖКИ на передней панели МФ-И. Там же расположена клавиатура из четырех кнопок, предназначенных для работы с меню МФ-И.



3.6 Конструктивно МФ состоят из следующих составных частей:

- измерительного участка (ИУ);
- электронного блока (ЭБ);
- встроенного блока индикации (исполнение МФ-И).

Измерительный участок имеет конструктивное исполнение в соответствии с таблицей 3.2.

Т а б л и ц а 3 . 2

Исполнение	DN 15	DN 20	DN 25	DN 32	DN 40	DN 50	DN 65	DN 80	DN 100	DN 150	DN 200	DN 300
МФ-2, «сэндвич»	+	+	+	+	+	+	+	+	+			
МФ-2Р, резьбовой		+	+	+								
МФ-5, фланцевый	+	+	+	+	+	+	+	+	+	+	+	+

Магнитное поле создается с помощью катушек, расположенных снаружи трубопровода, измерительного участка. Для защиты катушек от механических воздействий используется наружный кожух.

ЭДС снимается с двух электродов, расположенных в одном поперечном сечении трубопровода заподлицо с внутренней поверхностью футеровки, изолирующей их от металлического трубопровода.

В электронном блоке размещена плата процессора, осуществляющая необходимые преобразования, измерения и вычисления, а также формирование выходных сигналов и сигналов обмена с внешними устройствами.

Расположение платы интерфейса МФ RS-485 в корпусе электронного блока (КЭБ), а также назначение ее элементов управления и коммутации приведено в приложении Б (при поставке преобразователя с интерфейсом RS-485).

Для МФ со встроенным блоком индикации индикатор располагается на крышке электронного блока. Пример внешнего вида панели индикации представлен на рисунке 3.6.

Корпус электронного блока закреплен на стойке, размещенной на измерительном участке преобразователя. Подключение катушек электромагнитов и электродов к ЭБ осуществляется при помощи кабелей, расположенных в стойке крепления.

Вес (цена) импульса на импульсном выходе указывается на шильдике (маркировочной табличке).



Рисунок 3.6 – Панель индикации для исп. МФ-И

3.7 Настроечные параметры: коэффициенты, полученные в результате градуировки преобразователя, граничные значения кодов, вес (цена) и длительность выходных импульсов вводятся в МФ с ПК под управлением специального программного обеспечения «МастерФлоу-Сервис». (Подробнее см. Сервисная программа «МастерФлоу-Сервис» Руководство пользователя).

Вес (цена) импульса на импульсном выходе может принимать значения из таблицы 2.2.

Перевод в режим записи параметров осуществляется установкой джампера на разъем ХР8 платы процессора. Схема кабеля для подключения МФ к ПК приведена на рисунке В.4 приложения В.

После ввода настроечные параметры хранятся в энергонезависимой памяти (EEPROM) преобразователя и сохраняются при выключении питания платы.

ДЛЯ ЗАЩИТЫ НАСТРОЕЧНЫХ ПАРАМЕТРОВ ОТ НЕСАНКЦИОНИРОВАННЫХ ИЗМЕНЕНИЙ ДОСТУП К РАЗЪЕМУ РАЗРЕШЕНИЯ ЗАПИСИ (СМ. ПРИЛОЖЕНИЕ Б) ПРЕГРАЖДЕН - ПЛОМБИРУЕМЫМ КОЛПАЧКОМ.

3.8 Расположение элементов индикации, управления и коммутации, обозначение контактов и цепей разъемов и клеммников, а также их функциональное назначение приведено в приложении Б.

4 МАРКИРОВКА, ПЛОМБИРОВАНИЕ, УПАКОВКА

4.1 Маркировка и пломбирование

4.1.1 На крышке корпуса электронного блока на шильдике (маркировочной табличке) нанесены следующие маркировочные обозначения:

- наименование преобразователя расхода;
- номинальный диаметр;
- заводской номер МФ;
- номинальное давление;
- наименование или товарный знак (логотип) предприятия изготовителя;
- знак утверждения типа;
- штрих-код.

На наружном кожухе измерительного участка МФ на шильдике нанесены следующие маркировочные обозначения:

- стрелка, указывающая направление потока жидкости (для преобразователей МФ исполнения «Р» - стрелка двухсторонняя, прямое направление потока обозначено «+»);

На обратной стороне крышки корпуса электронного блока МФ на наклейке представлена информация о назначении элементов управления и коммутации платы процессора, а также приведено состояние светодиода VD1 при различных ситуациях в работе МФ.

4.1.2 МФ пломбируются:

- оттиском клейма ОТК при выпуске из производства и после ремонта;
- оттиском клейма поверителя (знаком поверки), исключающим несанкционированный доступ к изменению настроечных параметров.

Оттиски клейм наносятся на пломбирочную пасту, места для пломбирования расположены на плате процессора электронного блока в соответствии с рисунком Б.1 приложения Б.

При периодической или внеочередной поверке положительные результаты оформляют запись в паспорте, заверенной поверителем, и удостоверенной знаком поверки, или выдают свидетельство о поверке по форме, установленной Приказом Минпромторга РФ от 02.07.2015 № 1815 "Об утверждении порядка проведения поверки средств измерений, требования к знаку поверки и содержанию свидетельства о поверке".

С целью защиты от несанкционированного вмешательства в работу, МФ могут быть опломбированы теплоснабжающей организацией двумя навесными пломбами через отверстия, расположенные на крышке и в корпусе электронного блока МФ.

4.2 Тара и упаковка

4.2.1 Упаковка МФ должна производиться в потребительскую тару: картонные или фанерные ящики, изготовленные согласно КД.

Для предотвращения смещений и поломок, преобразователь внутри потребительской тары должен быть закреплено при помощи амортизационных материалов (деревянных вкладышей, упоров, картонных амортизаторов, пакетов с пеной). Для заклеивания клапанов картонного ящика должна применяться клеевая лента.

Эксплуатационная документация, должна упаковываться в пакеты из полиэтиленовой пленки и вкладываться в потребительскую тару вместе с МФ.

Маркировка потребительской тары должна содержать следующие данные:

- наименование или товарный знак (логотип) предприятия изготовителя;
- наименование МФ;
- заводской номер МФ;
- дата упаковки.

Допускаются дополнительные надписи, характеризующие упакованный МФ или упаковку.

Манипуляционные знаки должны наноситься на поверхности потребительской тары в соответствии с разделом 4 ГОСТа 14192 и должны соответствовать назначению следующих знаков:

- Рядность;
- Хрупкость груза. Осторожное обращение с грузом;
- Необходимость защиты груза от воздействия влаги;
- Правильное вертикальное положение груза.

Маркировка должна быть четкой и сохраняться в течение срока транспортирования и хранения МФ.

4.2.2 Преобразователи в потребительской таре могут формироваться в транспортные пакеты согласно заказа.

Маркировка транспортной тары должна производиться, основными и дополнительными надписями и при необходимости манипуляционными знаками.

Надписи должны наноситься на верхнюю крышку транспортной тары и содержать:

- полное или условное зарегистрированное в установленном порядке наименование грузополучателя;
- наименование пункта назначения.

В транспортную тару должен вкладываться упаковочный лист, со следующими сведениями:

- наименование заказчика;
- № заказа;
- наименование МФ, серийный номер, количество упакованных МФ;
- количество мест;
- дата упаковки;
- фамилия упаковщика.

Сопроводительная документация должна упаковываться в пакеты из полиэтиленовой пленки и вкладываться внутрь транспортной тары.

Примечание – При отправке партии МФ одному грузополучателю допускается оформлять единый упаковочный лист на всю партию. В нем должно быть указано общее количество грузовых мест. Если партия упакована в несколько грузовых мест, то сопроводительная документация должна быть уложена в место с идентификационной надписью «Документы».

ЧАСТЬ II ИСПОЛЬЗОВАНИЕ ПО НАЗНАЧЕНИЮ

5 ЭКСПЛУАТАЦИОННЫЕ ОГРАНИЧЕНИЯ

ВНИМАНИЕ! НЕЛЬЗЯ РАСПОЛАГАТЬ ПРЕОБРАЗОВАТЕЛИ ВБЛИЗИ МОЩНЫХ ИСТОЧНИКОВ ЭЛЕКТРОМАГНИТНЫХ ПОЛЕЙ (СИЛОВЫЕ ТРАНСФОРМАТОРЫ, ЭЛЕКТРОДВИГАТЕЛИ, НЕЭКРАНИРОВАННЫЕ СИЛОВЫЕ КАБЕЛИ И Т.П.).

В помещении, где эксплуатируется МФ, не должно быть среды, вызывающей коррозию материалов, из которых они изготовлены.

6 ПОДГОТОВКА К ЭКСПЛУАТАЦИИ

6.1 Меры безопасности

6.1.1 К работе с МФ допускаются лица, прошедшие инструктаж на рабочем месте и имеющие группу по электробезопасности не ниже 2.

6.1.2 По способу защиты от поражения электрическим током МФ относится к классу III по ГОСТ 12.2.007.0.

6.1.3 Запрещается на всех этапах работы с МФ касаться руками электродов, находящихся во внутреннем канале измерительного участка МФ.

6.1.4 Запрещается эксплуатация МФ с повреждениями, которые могут вызвать нарушение герметичности корпуса или его соединений с трубопроводом.

6.1.5 Все работы по монтажу и ремонту МФ необходимо осуществлять при отключенном внешнем источнике питания.

6.1.6 Все работы по монтажу и демонтажу МФ необходимо выполнять при отсутствии давления жидкости в системе.

6.1.7 ВНИМАНИЕ! ПРИ ПРОВЕДЕНИИ ЭЛЕКТРОСВАРОЧНЫХ РАБОТ КАТЕГОРИЧЕСКИ НЕ ДОПУСКАЕТСЯ ПРОТЕКАНИЕ СВАРОЧНОГО ТОКА ЧЕРЕЗ ИЗМЕРИТЕЛЬНЫЙ УЧАСТОК МФ.

6.1.8 Не допускается эксплуатация МФ во взрывоопасных помещениях.

6.2 Подготовка к монтажу

6.2.1 Транспортировка МФ к месту монтажа должна осуществляться в заводской таре.

После транспортировки МФ к месту установки при отрицательной температуре и внесения его в помещение с положительной температурой необходимо выдержать его в упаковке не менее 8 часов.

6.2.2 После распаковывания необходимо провести внешний осмотр МФ, при этом следует проверить:

- отсутствие видимых механических повреждений, препятствующих применению МФ;
- комплектность в соответствии паспорту на МФ;
- наличие оттиска клейма ОТК предприятия - изготовителя и клейма поверителя на самом преобразователе и в паспорте МФ.

Примечание – После распаковки МФ его необходимо выдержать в отопляемом помещении не менее 24 часов.

ВНИМАНИЕ! ЗАПРЕЩАЕТСЯ ПОДНИМАТЬ МФ ЗА ЭЛЕКТРОННЫЙ БЛОК И УСТАНАВЛИВАТЬ НА ЭЛЕКТРОННЫЙ БЛОК.

6.3 Выбор места установки

6.3.1 МФ рассчитаны для размещения на произвольно ориентированном участке трубопровода (горизонтальном, вертикальном, под углом).

Для нормального функционирования МФ должны быть выполнены следующие условия:

- постоянное заполнение измерительного участка МФ жидкостью, в противном случае возможны хаотичные показания расхода (объема) на регистрирующем приборе. В связи с этим при монтаже следует придерживаться следующих рекомендаций:
 - не устанавливать преобразователь в самой высокой точке канала системы;
 - не устанавливать преобразователь на выходе трубопровода.
- обеспечить надежный электрический контакт общего потенциала электронной схемы МФ с измеряемой жидкостью;
- обеспечить соответствие направления потока жидкости в трубопроводе направлению стрелки на шильдике;
- обеспечить отклонение от вертикальной оси на угол не более 30° в соответствии с рисунком 6.1.

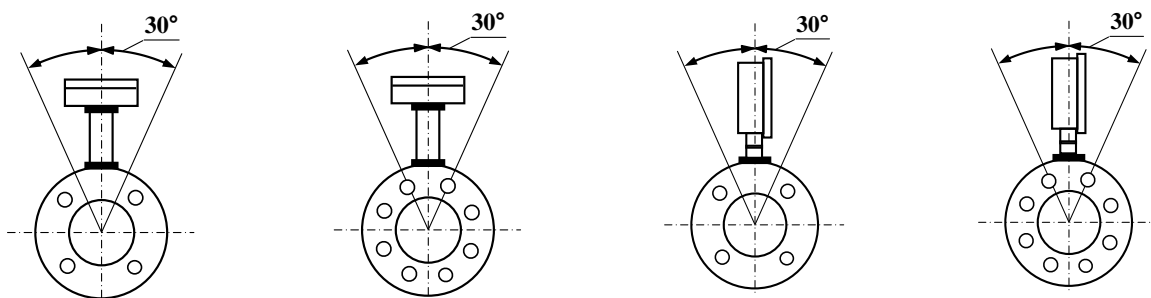


Рисунок 6.1

Примечания

- 1 При отключении отопления по окончании отопительного сезона, необходимо оставить заполненной водой часть трубопровода с установленным на ней МФ;
- 2 При отсутствии жидкости в трубопроводе, например, при ремонте трубопровода, необходимо отключить питание МФ.

Примеры установки МФ приведены на рисунке 6.2.

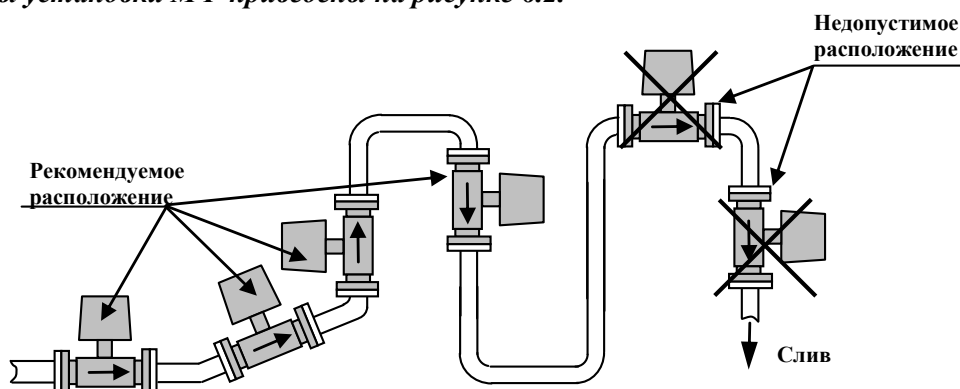


Рисунок 6.2

Допускается установка МФ и на ниспадающем участке трубопровода, при условии гарантированного заполнения водой измерительного канала МФ, в местах, где отсутствует слив.

В случае невозможности установки МФ в рекомендуемых местах допускается монтаж в верхней точке системы. При этом следует установить воздушный клапан для выпуска скопившегося воздуха в атмосферу в соответствии с рисунком 6.3.

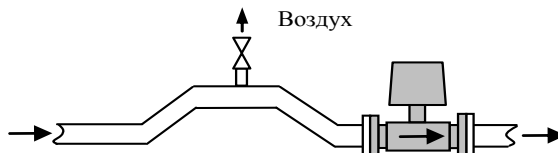


Рисунок 6.3

При измерении расхода в частично заполненных трубопроводах или в выходных трубопроводах для гарантированного заполнения жидкостью, МФ следует устанавливать в наклонном (снизу вверх по направлению движения жидкости) или U-образном трубопроводе в соответствии с рисунком 6.4.

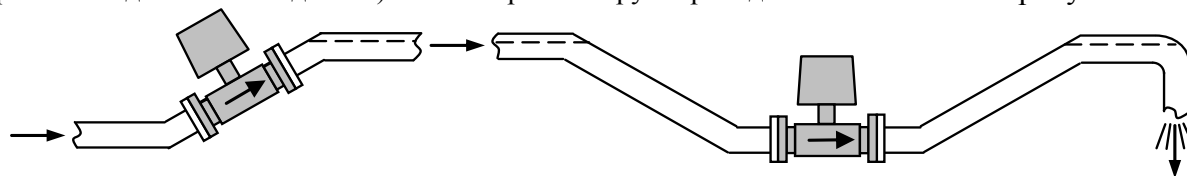


Рисунок 6.4

6.3.2 Место установки должно обеспечивать удобство выполнения монтажных работ и обслуживания.

Установку МФ следует проводить в местах, где трубопровод не подвержен вибрации.

МФ необходимо располагать в той части трубопровода, где отсутствуют возмущения потока. При установке необходимо обеспечить требуемые прямолинейные участки до и после МФ в соответствии с приложением Г.

Присоединяемый трубопровод должен соответствовать DN МФ, указанному на шильдике МФ и в его паспорте, и иметь прямые участки длиной не менее 2 DN перед ним и не менее 2 DN после. На этих участках не должно быть никаких устройств или элементов, вызывающих искажение потока жидкости. При этом должна быть соблюдена соосность прямых участков до и после МФ с самим преобразователем, и обеспечена перпендикулярность зеркала фланцев относительно оси трубы в соответствии с рисунком А.10 приложения А. Допускается устанавливать задвижку или шаровой кран перед МФ на расстоянии не менее 2 DN. При этом в рабочем состоянии, задвижка (шаровой кран) должна быть полностью открыта.

Допускается устанавливать отвод, колено, фильтр или грязевик перед МФ на расстоянии не менее 5 DN. Допускается устанавливать регулирующий клапан, не полностью открытую задвижку или насос перед МФ на расстоянии не менее 10 DN. В случае несоответствия диаметра трубопровода и DN МФ необходимо использовать концентрические переходы по ГОСТ 17378 на входе и выходе прямых участков преобразователя, выполнив требования п.6.3.2.

Примечание – Концентрические переходы трубопроводов в комплект монтажных частей предприятия-изготовителя не входят.

6.3.3 Во избежание выхода из строя МФ **не допускается** проведение сварочных работ при установленном МФ, в процессе эксплуатации, без выполнения нижеизложенных требований:

- далее – производить подсоединение заземляющего провода электросварочного аппарата на тот же трубопровод максимально близко к месту сварки;
- выполнить защитное (от сварочных токов) электрическое шунтирование участков трубопровода до и после МФ. Шунтирование МФ выполнить с использованием стальной полосы (прутка) сечением не менее 20 мм² в соответствии с рисунком 6.5.

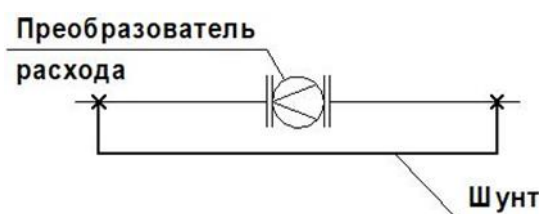


Рисунок 6.5

Примечание - При использовании при монтаже измерительных линий ППБ.302189.001.х-хх (подробнее см. <http://www.prompribor-kaluga.ru>) с применением защитного токопровода, шунтирование преобразователя можно не выполнять.

6.3.4 Установка преобразователя в трубопровод осуществляется в зависимости от варианта его поставки в соответствии с пп.6.3.5 -6.3.8.

ВНИМАНИЕ! ПРИ ВЫПОЛНЕНИИ пп.6.3.5 - 6.3.8, С ЦЕЛЬЮ ОБЕСПЕЧЕНИЯ ЭЛЕКТРОБЕЗОПАСНОСТИ ПЕРСОНАЛА, ПЕРЕД ВЫПОЛНЕНИЕМ РАБОТ ПО РАЗРЫВУ ЭЛЕКТРИЧЕСКОЙ ЦЕПИ, ТРУБОПРОВОД НЕОБХОДИМО ЗАШУНТИРОВАТЬ СТАЛЬНОЙ ПОЛОСОЙ В СООТВЕТСТВИИ С РИСУНКОМ 6.5. СВАРНЫЕ ШВЫ НЕОБХОДИМО ВЫПОЛНЯТЬ СПЛОШНЫМИ И ОБЕСПЕЧИВАЮЩИМИ НАДЕЖНЫЙ ЭЛЕКТРИЧЕСКИЙ КОНТАКТ.

При установке на наклонном или горизонтальном трубопроводах МФ рекомендуется располагать электронным блоком вверх. Установка МФ в трубопровод должна производиться после завершения всех сварочных, промывочных и гидравлических работ.

ВНИМАНИЕ! ДЛЯ ИСКЛЮЧЕНИЯ ПОВРЕЖДЕНИЯ ФЛАНЦЕВЫХ И БЕСФЛАНЦЕВЫХ ПРЕОБРАЗОВАТЕЛЕЙ МОНТАЖНО-СВАРОЧНЫЕ РАБОТЫ НЕОБХОДИМО ПРОВОДИТЬ С ОБЯЗАТЕЛЬНОЙ УСТАНОВКОЙ В ТРУБОПРОВОД МОНТАЖНОЙ ВСТАВКИ (МАКЕТА) МФ.

Монтажная вставка (далее – макет) поставляется предприятием изготовителем по отдельному заказу в соответствии с рисунками А.8, А.9 приложения А).

Выпускаемые исполнения макета в зависимости от DN МФ приведены в таблице 6.1.

Таблица 6.1

Исполнение	DN 15	DN 20	DN 25	DN 32	DN 40	DN 50	DN 65	DN 80	DN 100	DN 150	DN 200	DN 300
Макет МФ-2 – фланцевый	+	+	+	+	+	+	+	+	+			
Макет МФ-5 – фланцевый	+	+	+	+	+	+	+	+	+	+	+	+
Макет МФ-2Р – резьбовой		+	+	+								

6.3.5 Установка в трубопровод фланцевых преобразователей.

6.3.5.1 Поставка фланцевых преобразователей с комплектом монтажных частей в соответствии с рисунками А.1а, А.1б приложения А.

В комплект монтажных частей входят:

- Фланец в сборе или участок прямой – 2 шт;
- Прокладка – 2 шт;
- Болт ГОСТ 7798 – от 8 до 16 шт в зависимости от DN;
- Гайка ГОСТ 5915 – от 8 до 16 шт в зависимости от DN;
- Болт М5х10 ГОСТ 7805 – 2 шт;
- Шайба 5.01.01 ГОСТ 11371 (ГОСТ 10450) – 2 шт.
- Для установки МФ в трубопровод необходимо использовать:
- макет МФ в соответствии с рисунком А.8 приложения А;
- трубы по ГОСТ 3262; ГОСТ 10704 – сварные шовные или трубы ГОСТ 8734; ГОСТ 8732- бесшовные.

Подготовку кромок свариваемых деталей, размеры сварных швов выполнять в соответствии с ГОСТ 16037.

Установку МФ следует проводить в следующей последовательности:

- 1) изготовить прямые участки трубопроводов, соответствующие DN преобразователя.
Примечание - при приварке труб к фланцам измерить фактический наружный диаметр трубы и расточить ответный фланец с обеспечением диаметрального зазора до 0,1мм.
- 2) выполнить сборку прямых участков с использованием монтажных прокладок в соответствии с рисунком А.6 приложения А, макета и крепежа (болты ГОСТ 7798, гайки ГОСТ 5915), входящего в комплект монтажных частей.
- 3) замерить фактический размер между торцами прямых участков;
- 4) вырезать участок штатного трубопровода с учетом измеренного фактического размера и технологических допусков на сварку, предварительно закрепив трубопровод с целью исключения нарушения соосности;
- 5) приварить собранные прямые участки к трубопроводу.

Примечание - Отверстия под крепеж должны быть разнесены от вертикальной оси МФ в соответствии с рисунком 6.6.

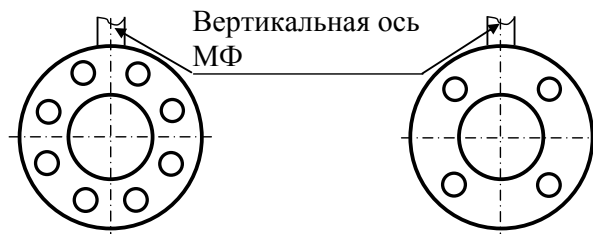


Рисунок 6.6

- 6) демонтировать макет, монтажные прокладки и установить МФ с использованием крепежа комплекта монтажных частей и паронитовых прокладок;
- 7) выполнить требования к точности установки фланцев прямых участков в соответствии с рисунком А.10 приложения А;
- 8) соединить пластины контактные с болтами на ответных фланцах, обеспечив надежный электрический контакт между ответными фланцами и фланцами преобразователя, предварительно зачистив места соединения.

ВНИМАНИЕ! ПРОКЛАДКИ, УСТАНОВЛИВАЕМЫЕ МЕЖДУ ФЛАНЦАМИ, НЕ ДОЛЖНЫ ВЫСТУПАТЬ В ПРОТОЧНУЮ ЧАСТЬ ТРУБОПРОВОДА ПО ВНУТРЕННЕМУ ДИАМЕТРУ ЗА ГРАНИЦЫ УПЛОТНЯЕМЫХ ПОВЕРХНОСТЕЙ.

ЗАТЯЖКУ ГАЕК И БОЛТОВ, КРЕПЯЩИХ МФ НА ТРУБОПРОВОДЕ, ПРОВОДИТЬ РАВНОМЕРНО, ПООЧЕРЕДНО, ПО ДИАМЕТРАЛЬНО ПРОТИВОПОЛОЖНЫМ ПАРАМ В СООТВЕТСТВИИ С РИСУНКОМ 6.7 И ТАБЛИЦЕЙ 6.2. ЗАКРУЧИВАНИЕ ГАЕК ОСУЩЕСТВЛЯЕТСЯ ЗА ТРИ ПРОХОДА. ЗА ПЕРВЫЙ ПРОХОД ЗАТЯЖКУ ВЫПОЛНИТЬ КРУТЯЩИМ МОМЕНТОМ* 0,5 Мк, ЗА ВТОРОЙ ПРОХОД – 0,8 Мк И ЗА ТРЕТИЙ ПРОХОД – 1,0 Мк.

Примечание - * Мк – момент крутящий, значения Мк для различных DN приведены в таблице 6.2

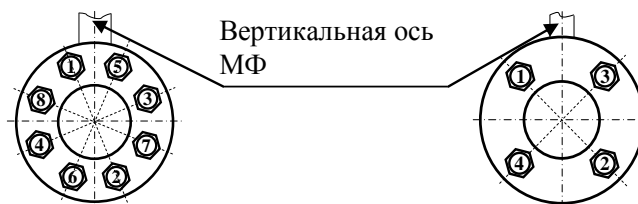


Рисунок 6.7

Таблица 6.2

МФ	DN 15	DN 20	DN 25	DN 32	DN 40	DN 50	DN 65	DN 80	DN 100	DN 150	DN 200	DN 300
Момент крутящий, Мк, Нм	15	15	20	25	35	40	45	50	60	90	100	110

6.3.5.2 Поставка фланцевых МФ без комплекта монтажных частей

При приобретении фланцевых МФ без комплекта монтажных частей (ответных фланцев или участков прямых, прокладок и крепежа) комплект монтажных частей поставляется предприятием-изготовителем по отдельному заказу. Установку МФ проводить в соответствии с п. 6.3.5.1.

6.3.6 Установка в трубопровод бесфланцевых преобразователей

6.3.6.1 Поставка бесфланцевых преобразователей с комплектом монтажных частей в соответствии с рисунком А.2 Приложения А.

В комплект монтажных частей входят:

- Участок прямой - 2 шт.;
- Прокладка – 2 шт.;
- Шпилька (для исполнения МФ-2) – 4 шт. или 8шт. для DN80,100;
- Гайка ГОСТ 5915 – 8 шт. или 16шт. для DN80,100;
- Болт М5х10 ГОСТ 7805 – 2 шт.;
- Шайба 5.01.01 ГОСТ 11371 (ГОСТ 10450) – 2 шт.

Для установки МФ в трубопровод необходимо использовать макет МФ в соответствии с рисунком А.8 приложения А. Подготовку кромок свариваемых деталей, размеры сварных швов выполнить в соответствии с ГОСТ 16037.

Установку МФ проводить в следующей последовательности:

- 1) выполнить сборку прямых участков с использованием монтажных прокладок, макета и крепежа (шпильки, гайки ГОСТ 5915), входящего в комплект монтажных частей. Измерить фактический размер между торцами прямых участков;
- 2) вырезать участок штатного трубопровода с учетом измеренного фактического размера и технологических допусков на сварку, предварительно закрепив трубопровод с целью исключения нарушения соосности;
- 3) приварить собранные прямые участки к трубопроводу.

Примечание - отверстия под крепеж должны быть разнесены от вертикальной оси МФ в соответствии с рисунком 6.6.

- 4) демонтировать макет, монтажные прокладки и установить МФ с использованием крепежа комплекта монтажных частей и паронитовых прокладок;
- 5) обеспечить соосность МФ и фланцев одинаковым расстоянием между поверхностью кожуха МФ и границами зеркала фланцев прямых участков в соответствии с рисунком А.10 приложения А.

- Затяжку гаек на шпильках, крепящих МФ на трубопроводе, проводить равномерно, поочередно, по диаметрально противоположным парам в соответствии с рисунком 6.8 и таблицей 6.3. Затягивание гаек осуществляется за три прохода. За первый проход затяжку выполнить крутящим моментом* 0,5Мк, за второй проход – 0,8Мк и за третий проход – 1,0Мк.
- **Примечание** - * Мк – момент крутящий, значения Мк для разных DN приведены в таблице 6.2

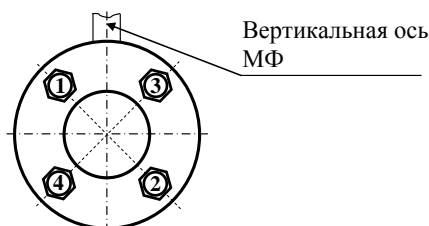


Рисунок 6.8

ВНИМАНИЕ! ПОСЛЕ ЗАТЯГИВАНИЯ ГАЕК, УСТАНОВЛЕННЫЙ ПРЕОБРАЗОВАТЕЛЬ ЗАПРЕЩАЕТСЯ ДОВОРАЧИВАТЬ ВОКРУГ ОСИ ТРУБОПРОВОДА.

б) Соединить переемы контактные и болты на ответных фланцах, предварительно зачистив места соединения, обеспечив надежный электрический контакт между фланцами и корпусом МФ.

6.3.6.2 Поставка бесфланцевых МФ с фланцами в сборе в соответствии с рисунком А.3 приложения А.

Для установки МФ в трубопровод необходимо использовать:

- макет МФ в соответствии с рисунком А.8 приложения А;
- трубы по ГОСТ 3262; ГОСТ 10704 – сварные шовные или трубы ГОСТ 8734; ГОСТ 8732- бесшовные.
- Подготовку кромок свариваемых деталей, размеры сварных швов выполнять в соответствии с ГОСТ 16037.
- Изготовить прямые участки трубопроводов, соответствующие DN преобразователя в соответствии с рисунком А.3 приложения А.

Примечание - При приварке труб к фланцам измерить фактический наружный диаметр трубы и расточить ответный фланец с обеспечением диаметрального зазора до 0,1мм.

Дальнейшая последовательность установки МФ в трубопровод в соответствии с п.6.3.6.1.

6.3.6.3 Поставка бесфланцевых МФ без комплекта монтажных частей в соответствии с рисунком А.4 приложения А.

Установку МФ проводить в соответствии с п. 6.3.6.2. При приобретении бесфланцевых МФ без комплекта монтажных частей комплект монтажных частей либо изготавливается потребителем самостоятельно, либо, по отдельному заказу, поставляется предприятием-изготовителем.

ДЛЯ ОБЕСПЕЧЕНИЯ РАБОТОСПОСОБНОСТИ МФ НЕОБХОДИМ НАДЕЖНЫЙ ЭЛЕКТРИЧЕСКИЙ КОНТАКТ ОБЩЕГО ПОТЕНЦИАЛА ЭЛЕКТРОННОЙ СХЕМЫ МФ С ИЗМЕРЯЕМОЙ ЖИДКОСТЬЮ. В СВЯЗИ С ЭТИМ, ПРИ ВЫПОЛНЕНИИ МОНТАЖА С ИСПОЛЬЗОВАНИЕМ ПЛАСТИКОВЫХ ТРУБ, СЛЕДУЕТ ПРИМЕНЯТЬ ДЛЯ ПРИСОЕДИНЕНИЯ МЕТАЛЛИЧЕСКИЕ ПРЯМЫЕ УЧАСТКИ, В ЗАВИСИМОСТИ ОТ КОНСТРУКТИВНОГО ИСПОЛНЕНИЯ МФ, КАК ПОКАЗАНО НА РИСУНКАХ А.1Б и А.2 ПРИЛОЖЕНИЯ А.

6.3.7 Установка в трубопровод резьбовых преобразователей МФ-2Р DN20,25,32 в соответствии с рисунком А.7 приложения А.

Для установки МФ-2Р DN20,25,32 в трубопровод необходимо использовать:

- макет МФ-2Р, резьбовой металлический в соответствии с рисунком А.9 приложения А;
- при муфтовом присоединении использовать стандартные муфты, контргайки;
- для перехода на тип присоединения с гайкой накидной допускается установка на резьбовую часть МФ-2Р резьбовой футорки с использованием фум-ленты, пакли или сантехнической нити (допускается применять совместно с герметиком);
- прямые участки не требуются (прямые участки 2DN встроены в преобразователь МФ-2Р).

6.3.8 Подключение выходных цепей МФ.

Приступать к подсоединению электрических цепей следует после окончания монтажных работ. Подключение выходных цепей МФ осуществляется при помощи кабеля (сечение провода не менее 0,3 мм²) в соответствии с приложением В. Длина кабеля для импульсного, частотного и токового сигналов не должна превышать 300 м. Перед подключением МФ следует развернуть пластиковый корпус электронного блока крышкой к себе, аккуратно открутить винты-саморезы, расположенные в углах крышки и снять крышку. Ослабить гайку гермоввода и просунуть в отверстие гермоввода кабель. Концы проводов кабеля следует зачистить от изоляции на расстояние не менее 6 мм, затем вставить провод в боковое отверстие клеммной колодки и зажать винтом.

ВНИМАНИЕ! ЗАКРУЧИВАТЬ ВИНТЫ КЛЕММНОЙ КОЛОДКИ СЛЕДУЕТ АККУРАТНО, НЕ ПРИЛАГАЯ ЗНАЧИТЕЛЬНЫХ ОСЕВЫХ УСИЛИЙ, ИСПОЛЬЗУЯ ОТВЕРТКУ С ПЛОСКИМ ШЛИЦОМ 3x0,5 ММ.

Зафиксировать кабель гайкой гермоввода. После подключения проводов к клеммнику ХТ1 проверить укладку уплотнительного жгута на крышке МФ, при этом не допускается наличие его разрывов, наложений или перекручивания. По завершении подключений установить крышку на корпус электронного блока и плотно зажать при помощи четырех винтов-саморезов.

Для электромонтажа использовать только кабели круглого сечения. Внешний диаметр используемого кабеля по изоляции должен быть в пределах от 3,5 до 5,5 мм. В один гермоввод прокладывается только один кабель, после чего гайка гермоввода должна быть плотно зажата. После выполнения необходимых подключений развернуть пластиковый корпус в рабочее положение, как показано на рисунке А.5 приложения А.

ПО ЗАВЕРШЕНИИ ЭЛЕКТРОМОНТАЖА ВО ИЗБЕЖАНИЕ РАЗРЫВА СОЕДИНИТЕЛЬНЫХ ПРОВОДОВ РАЗВОРАЧИВАТЬ КОРПУС ЭЛЕКТРОННОГО МОДУЛЯ ЗАПРЕЩАЕТСЯ!

Для исполнений преобразователей с горизонтальным корпусом электронного блока форма отрезка кабеля после гермоввода должна иметь вид «U-петли», чтобы вода попадающая на провода, не проникала в электронный блок в соответствии с рисунком 6.9.

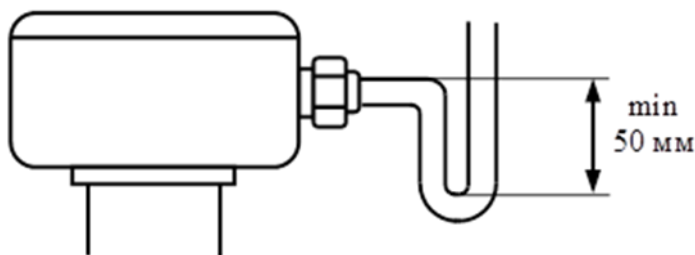


Рисунок 6.9

ВНИМАНИЕ! ВО ИЗБЕЖАНИЕ РАЗРУШЕНИЯ ИЗОЛЯЦИИ НЕ ДОПУСКАЕТСЯ КАСАНИЯ КАБЕЛЕМ МЕТАЛЛИЧЕСКОЙ ЧАСТИ КОРПУСА МФ ИЛИ ТРУБОПРОВОДА.

Для защиты от механических воздействий, провода рекомендуется помещать в кабель-каналы, либо в жесткие или гофрированные трубы.

При высоком уровне промышленных помех, а также в случае длинных кабельных линий (более 100 м), монтаж рекомендуется выполнять экранированным кабелем. Заземление экранированного кабеля допускается только с одной стороны (со стороны внешнего устройства).

Цепи питания переменного тока следует прокладывать отдельно от сигнальных цепей преобразователя на расстоянии не менее 50 мм.

Длина линии связи для передачи данных через интерфейс RS-232 не должна превышать 15 м. Длина линии связи для передачи данных через интерфейс RS-485 не должна превышать 1500 м.

Схема кабеля для подключения МФ к ПК через RS-232 представлена на рисунке В.4 приложения В. Схема выходных цепей платы интерфейса RS-485 представлена на рисунке В.5 приложения В.

6.3.9 Для питания МФ допускается использовать источник стабилизированного постоянного напряжения со следующими параметрами:

- выходное напряжение $12 \pm 0,4$ В при напряжении питающей сети от 187 до 242 В;
- ток нагрузки не менее 450 мА.

Подключение МФ к внешнему источнику стабилизированного постоянного напряжения осуществляется при помощи кабеля длиной не более 50 м при сечении проводов не менее $0,3 \text{ мм}^2$, и длиной не более 100 м при сечении проводов не менее $0,6 \text{ мм}^2$.

6.4 Пуск, опробование

При вводе МФ в эксплуатацию, во избежание гидравлических ударов, заполнение измерительного участка водой необходимо выполнять плавно в течение 15 минут. Затем следует убедиться в герметичности соединений: не должно наблюдаться подтеканий, капель. При наличии расхода в системе проверить ожидаемые показания параметров на внешнем устройстве.

6.5 Выполнение измерений

6.5.1 При использовании МФ с импульсным выходом (исп. МФ) объем жидкости, прошедший через преобразователь, определяется по числу импульсов, подсчитанных на его выходе за интересующий временной интервал. Количественно значение объема определяется по формуле 2.1.

При использовании МФ с частотным выходом (исп. МФ-Ч) текущий расход жидкости можно определить, измерив частоту на выходе преобразователя. Количественно значение расхода определяется по формуле 2.2.

При использовании МФ с токовым выходом (исп. МФ-Т) текущий расход жидкости можно определить, измерив величину постоянного тока на выходе преобразователя. Количественно значение расхода определяется по формуле 2.3.

При наличии индикации показания объема считываются непосредственно с ЖКИ, при этом

значение объема жидкости в потоке V_{ji} определяют по формуле:

$$V_{ji} = V_{\text{кон } ji} - V_{\text{нач } ji}, \tag{6.1}$$

- где $V_{\text{кон } ji}$ – показания объема жидкости в потоке, считанные с ЖКИ или на ПК на ji -ом расходе, м³, в конце измерительного интервала;
 $V_{\text{нач } ji}$ – показания объема жидкости в потоке, считанные с ЖКИ или на ПК на ji -ом расходе, м³, в начале измерительного интервала;
 V_{ji} – объем протекшей жидкости по расходомерной установке на ji -ом расходе, м³.

Структура меню исп. МФ-И представлена на рисунке 6.10 и в приложениях Д1-Д4.

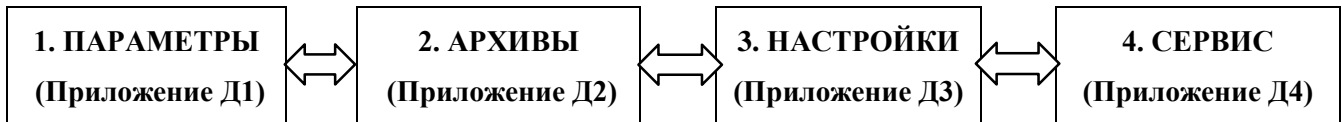


Рисунок 6.10

При снижении расхода ниже заданного порогового на индикатор выводятся нулевые показания расхода, при превышении максимального заданного расхода – максимальное значение расхода.

Накопленные объем и время работы ежечасно архивируются в памяти преобразователя.

Выход из режима сервисного меню осуществляется аналогично входу.

6.5.2 Работоспособность МФ можно оценить по миганию светодиода VD1 на плате процессора в соответствии с рисунком Б.1 приложения Б и таблицей 6.3.

Таблица 6.3

Наименование нештатной ситуации	Условное обозначение	Состояние светодиода	
Измерение прямого потока	$g > 0$	Постоянное свечение	
Аппаратная неисправность	Err	Одиночные мигания	● ○ ○ ○ ● ○ ○ ○
Измерение обратного потока	$g < 0$	Двойные мигания	● ● ○ ○ ● ● ○ ○
Расход меньше порогового значения	$g < g_{\text{пор}}$	Тройные мигания	● ● ● ○ ● ● ● ○
Расход больше максимального значения	$g > g_{\text{max}}$	Непрерывные мигания	● ● ● ● ● ● ● ●
Пустая труба		Светодиод VD1 гаснет на 0,25 с каждые 2 с	
При нормальном режиме работы МФ светодиод VD1 светится постоянно или мигает два раза для исполнений МФ исполнения «Р».			

6.5.3 При значительных колебаниях показаний расхода рекомендуется увеличить значение интегратора расхода M (число измерений, по которым определяется текущий расход).

Значение M задается при настройке МФ при помощи ПО «Мастер-Флоу Сервис» в зависимости от конкретных условий эксплуатации МФ.

При большом уровне импульсных электромагнитных помех на месте эксплуатации МФ рекомендуется включить фильтр, установив джампер на контакты 1-2 вилки ХР4 в соответствии с приложением Б.

При изменении M и при включении фильтра изменится время реакции МФ на ступенчатое (скачкообразное) изменение расхода.

Количественно, время реакции можно оценить из следующих соотношений:

– при отключенном фильтре, с $\tau_{\text{реак}} = (M/6+0,3), \tag{6.2}$

– при включенном фильтре, с $\tau_{\text{реак}} = (M/6+6), \tag{6.3}$

где M – значение интегратора расхода M (число измерений, по которым определяется текущий расход, значение от 1 до 255). При выпуске из производства значение $M=5$.

7 ТЕХНИЧЕСКОЕ ОБСЛУЖИВАНИЕ

7.1 Техническое обслуживание МФ проводится с целью обеспечения нормируемых технических характеристик преобразователя и включает в себя следующие виды работ:

- внешний осмотр во время эксплуатации;
- контроль выходного сигнала (при необходимости);
- очистка внутренней поверхности измерительного участка и электродов от отложений и загрязнений (при необходимости);
- периодическая поверка;
- консервация при снятии с эксплуатации на продолжительное хранение.

7.2 При внешнем осмотре, который рекомендуется проводить не реже одного раза в месяц, проверяется состояние электрического соединения корпуса МФ и трубопровода, герметичность соединений с трубопроводом, сохранность пломб на МФ, отсутствие коррозии и других повреждений, препятствующих его использованию.

7.3 Визуально, сигнал на импульсном или частотном выходе МФ можно проконтролировать при помощи осциллографа с входным сопротивлением не менее 1 МОм. Следует помнить, что указанные выходы выполнены по схеме «открытый» коллектор (ОК). При этом, в случае отсутствия вторичного прибора, необходимо соединить минус внешнего источника питания (например, батареи) с напряжением от 3 до 10В с эмиттером выходного транзистора, а его коллектор - с плюсом источника питания через резистор сопротивлением от 6,2 до 10 кОм и подключить осциллограф, как показано на рисунке 7.1.

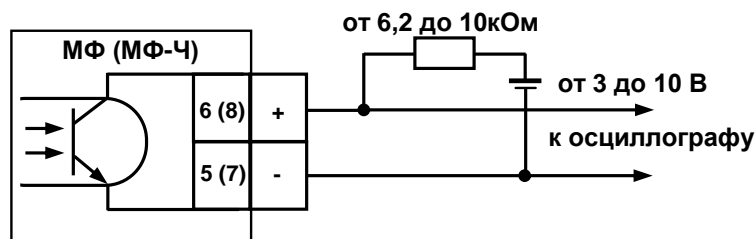


Рисунок 7.1 – Контроль выходного сигнала

Контроль сигнала на токовом выходе можно выполнить миллиамперметром постоянного тока, класса точности не ниже 1,0, в соответствии с приложением В.

7.4 Параметры выходных сигналов при наличии расхода через преобразователь для различных исполнений приведены ниже:

- Период следования импульсов на импульсном выходе (исп. МФ-И) рассчитывается по формуле:

$$T = 3600 \cdot \frac{\Delta u}{Q}, \quad (7.1)$$

- где T – период следования импульсов, с;
 Δu – вес (цена) одного импульса на импульсном выходе, м³/имп ;
 Q – текущее значение расхода, м³/ч.

- Частота следования импульсов частотного выхода (исп. МФ) рассчитывается по формуле:

$$f_{\text{вых}} = \frac{f_{\text{макс}}}{Q_{\text{наиб}}} \cdot Q, \quad (7.2)$$

- где $f_{\text{вых}}$ – частота сигнала на частотном выходе, Гц;
 $f_{\text{макс}}$ – максимальная частота преобразования сигнала, 1000 Гц;
 $Q_{\text{наиб}}$ – наибольший расход для данного DN, м³/ч;
 Q – текущее значение расхода, м³/ч.

- Величина выходного тока токового выхода (исп. МФ-Т, МФ-Т-И) рассчитывается по формуле:

$$I_{\text{вых}} = \frac{Q (I_{\text{макс}} - I_0) + I_0 \cdot Q_{\text{наиб}}}{Q_{\text{наиб}}}, \quad (7.3)$$

- где $I_{\text{вых}}$ – значение выходного тока, mA;

- $I_{\text{макс}}$ – максимальная величина выходного тока, 20 мА;
- I_0 – значение тока при нулевом расходе, 4 мА;
- $Q_{\text{наиб}}$ – наибольший расход для данного DN, м³/ч;
- Q – текущее значение расхода, м³/ч.

7.5 Если в измеряемой среде возможно выпадение осадка, то, с целью удаления отложений, МФ следует промывать по мере необходимости. При этом не допускайте механических повреждений внутренней поверхности измерительного участка МФ и его электродов.

ЗАПРЕЩАЕТСЯ ИСПОЛЬЗОВАТЬ ДЛЯ ОЧИСТКИ ЭЛЕКТРОДОВ РАСТВОРИТЕЛИ И ПОВЕРХНОСТНО-АКТИВНЫЕ ВЕЩЕСТВА. ПРОМЫВКУ ВНУТРЕННЕЙ ПОВЕРХНОСТИ ИЗМЕРИТЕЛЬНОГО УЧАСТКА МФ И ЭЛЕКТРОДОВ РАЗРЕШАЕТСЯ ПРОМЫВАТЬ ТОЛЬКО ЧИСТОЙ ВОДОЙ!

ВНИМАНИЕ! ПОСЛЕ ЗАВЕРШЕНИЯ ОЧИСТКИ ПРОТОЧНОЙ ЧАСТИ СЛЕДУЕТ ПРОВЕСТИ ОПРОБОВАНИЕ, КАК УКАЗАНО В п.7.3.

7.6 Периодическая поверка МФ проводится в соответствии с методикой поверки «МП 1505-1-2023 с Изменением №1. ГСИ. Преобразователи расхода электромагнитные МастерФлоу».

7.7 Исправные МФ, не прошедшие поверку, подвергают градуировке.

7.8 Коэффициенты, полученные в результате градуировки, заносят в память МФ. Для разрешения записи необходимо установить джампер на разъем ХР8 при включенном питании МФ в соответствии с приложением Б. Разъем ХР8 находится под крышкой сервисного отсека и защищен от несанкционированного доступа пломбой поверителя. Запись можно выполнить только в течении 2-х часов с момента установки джампера, после чего запись будет невозможна. Джампер не будет определен, если он был установлен до подачи питания, для разрешения записи, при включенном питании, джампер необходимо снять и, установить повторно.

7.9 После градуировки МФ подвергается обязательной поверке.

7.10 При снятии МФ с объекта для продолжительного хранения, необходимо устранить следы воздействия измеряемой среды, после чего на измерительный участок должны быть установлены заглушки. Хранить МФ следует в условиях, оговоренных в разделе «Транспортирование и хранение».

При вводе МФ в эксплуатацию после длительного хранения его поверка не требуется, если не истек срок предыдущей поверки.

8 ХАРАКТЕРНЫЕ НЕИСПРАВНОСТИ И МЕТОДЫ ИХ УСТРАНЕНИЯ

Нештатные ситуации при работе МФ приведены в таблице 6.4.

Возможные неисправности МФ и способы их устранения приведены в таблице 8.1.

Таблица 8.1

Внешнее проявление неисправности	Вероятная причина	Способ устранения
После включения питания отсутствует свечение светодиода VD1	Нет напряжения питания на МФ	Проверить наличие питания на контактах 3, 4 клеммника ХТ1 преобразователя.
После включения питания и при наличии расхода светодиод VD1 горит постоянно или непрерывно мигает, но нет показаний на регистрирующем приборе	Нет выходного сигнала. Нарушена линия связи или неправильно выполнено ее подключение.	Проверить наличие сигнала. Проверить линию связи и правильность подключения.
После включения питания появляются одиночные мигания светодиода VD1	Аппаратная неисправность	Ремонт неисправного преобразователя

Окончание таблицы 8.1

Внешнее проявление неисправности	Вероятная причина	Способ устранения
Хаотичные показания расхода (объема) на регистрирующем приборе	Плохой электрический контакт общего потенциала электронной схемы МФ с измеряемой жидкостью Газовые пузыри в измеряемой среде.	Проверить соединение, устранить неисправность. Устранить наличие газа в среде.
Явное несоответствие сигналов МФ измеряемому расходу (объему)	Частичное или неполное заполнение ИУ измеряемой средой. Отложение осадка на электродах и внутренней поверхности ИУ МФ	Заполнить ИУ водой. Промыть электроды и внутреннюю поверхность ИУ чистой водой

9 РЕМОНТ ПРИ ВОЗНИКНОВЕНИИ НЕИСПРАВНОСТЕЙ

9.1 Ремонт МФ допускается производить только представителями предприятия-изготовителя или организаций, имеющей на это право. Обо всех ремонтах должна быть сделана отметка в паспорте преобразователя с указанием даты, причины выхода из строя и характере произведенного ремонта.

ВНИМАНИЕ! ПОСЛЕ РЕМОНТА МФ ПОДВЕРГАЕТСЯ ОБЯЗАТЕЛЬНОЙ ПОВЕРКЕ.

9.2 При ремонте следует принимать меры по защите от статического электричества электронных компонентов, входящих в МФ.

10 ТРАНСПОРТИРОВАНИЕ И ХРАНЕНИЕ

10.1 Преобразователи в упаковке предприятия изготовителя допускают транспортирование на любые расстояния при соблюдении правил, утвержденных транспортными министерствами и следующих требований:

- транспортирование по железной дороге должно производиться в крытых чистых вагонах;
- при перевозке открытым автотранспортом ящики с преобразователями должны быть покрыты брезентом;
- при перевозке воздушным транспортом ящики с преобразователями должны размещаться в герметичных отапливаемых отсеках;
- при перевозке водным транспортом ящики с преобразователями должны размещаться в трюме

10.2 Предельные условия транспортирования:

- температура окружающего воздуха..... от минус 50 °С до плюс 50 °С;
- температура окружающего воздуха для исп.МФ-И..... от минус 25 °С до плюс 50 °С;
- относительная влажность воздуха..... до 95% при температуре плюс 35 °С;
- атмосферное давление..... не менее 61,33 кПа (460 мм рт.ст.);
- амплитуда вибрации при частоте до 55 Гц..... не более 0,35 мм.

10.3 Расстановка и крепление ящиков с преобразователями на транспортных средствах должны обеспечивать устойчивое положение при складировании и в пути, отсутствие смещений и ударов друг о друга. Во время транспортирования и погрузочно-разгрузочных работ транспортная тара не должна подвергаться резким ударам и прямому воздействию атмосферных осадков и пыли.

10.4 Хранение МФ должно осуществляться в складских помещениях при отсутствии в них пыли, паров кислот, щелочей и агрессивных газов. Условия хранения для законсервированных и упакованных МФ должны соответствовать условиям хранения 1 по ГОСТ 15150.

10.5 Товаросопроводительная и эксплуатационная документация должна храниться вместе с преобразователем.

ПРИЛОЖЕНИЕ А

ГАБАРИТНЫЕ И ПРИСОЕДИНИТЕЛЬНЫЕ РАЗМЕРЫ ФЛАНЦЕВЫХ МФ-5

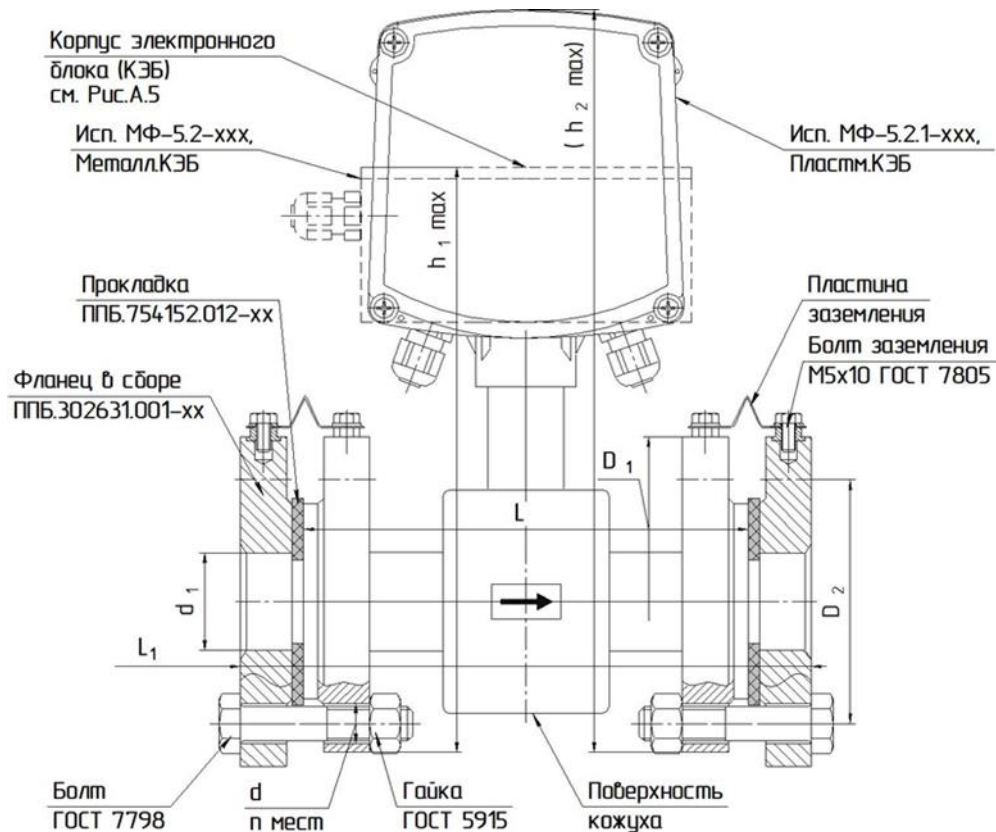
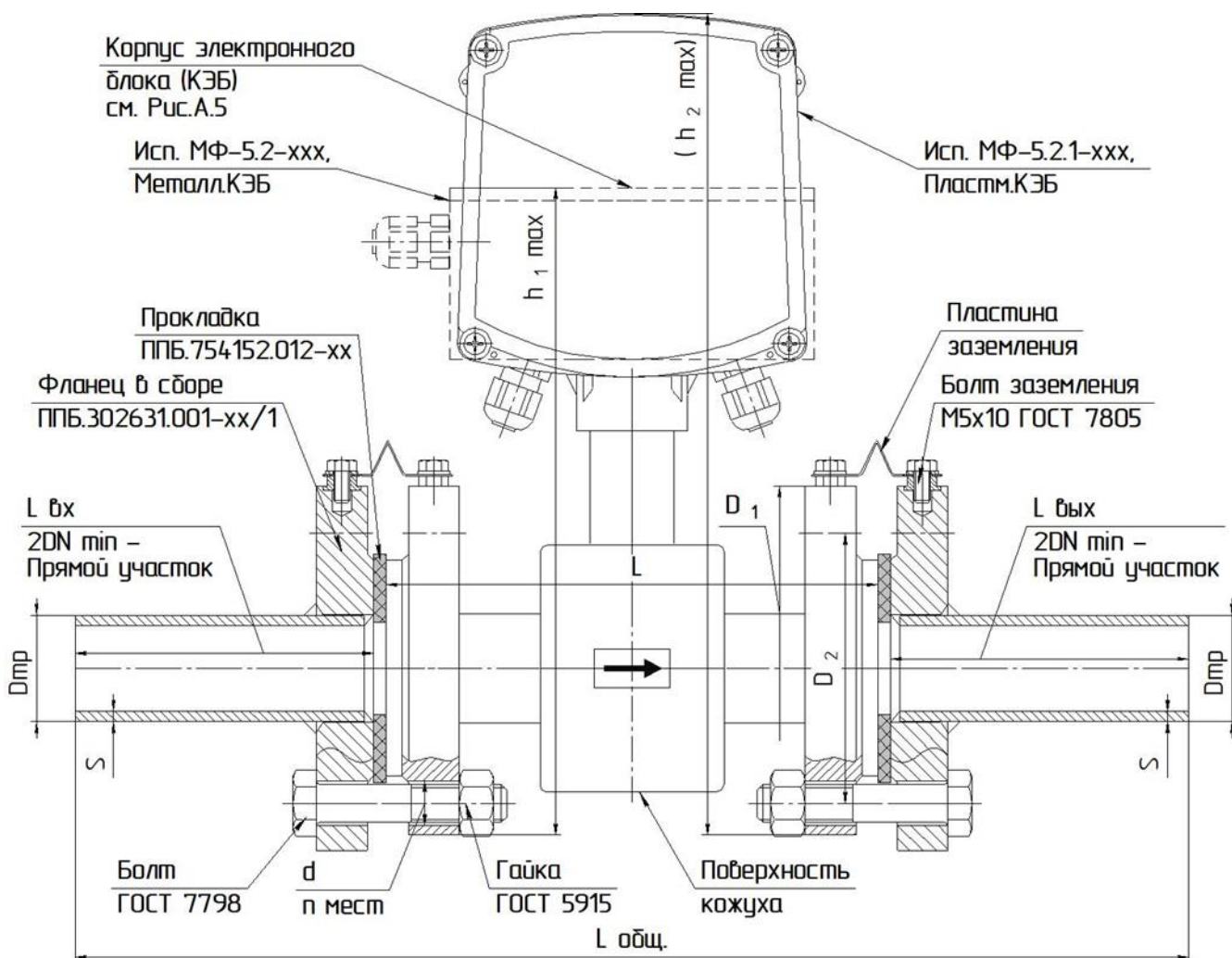


Рисунок А.1а – Поставка фланцевых преобразователей исполнения МФ-5.2.x с комплектом монтажных частей КМЧ МФ №3

Таблица А.1а – Габаритные и присоединительные размеры фланцевых МФ-5.2.x

DN	Размеры, мм										n, шт.	Масса max, кг	
	H1 max	(H2 max)	h1 max	(h2 max)	L	L1	D1	D2	d1	d		МФ-5.2 (МФ-5.2.1)	КМЧ №3
15	150	(205)	190	(245)	135.2	171	95	65	19	M12	4	2,8 (2,5)	1,9
20	155	(210)	200	(255)	155.2	195	105	75	26			3,8 (3,5)	2,4
25	160	(215)	210	(265)	155.2	199	115	85	33			4,2 (3,9)	3,1
32	165	(220)	225	(280)	160.2	204	135	100	39			6,2 (5,9)	4,6
40	168	(223)	233	(288)	200.3	248	145	110	46	M16	8	7,7 (7,4)	5,5
50	170	(225)	245	(300)	205.3	257	160	125	59			9,0 (8,7)	6,7
65	180	(235)	260	(315)	210.5	266	180	145	78	M20	8	10,8 (10,5)	9,7
80	190	(245)	280	(335)	240.5	296	195	160	91			13,2 (12,9)	11
100	205	(260)	310	(365)	250.5	314	230	190	110			19,7 (19,4)	17,7
150	225	(280)	360	(415)	320.5	386	300	250	161	M24	12	34,7 (34,4)	30,1
200	250	(305)	425	(480)	360.5	432	360	310	222			53,4 (53,1)	41,3
300	305	(360)	535	(600)	450.5	530	485	430	325	M27	16	95 (94,7)	76

PN 1,6 МПа для DN15-DN50; PN 2,5 МПа для DN65-DN300



При установке преобразователей на объекте руководствоваться указаниями, приведенными в приложении Г.

Рисунок А.16 – Поставка фланцевых преобразователей исполнения МФ-5.2.x с комплектом монтажных частей КМЧ МФ №4 с прямыми участками трубопроводов

Таблица А.1б - Габаритные и присоединительные размеры фланцевых МФ-5.2.x

DN	Размеры, мм													Масса max, кг	
	H1 max	(H2 max)	h1 max	(h2 max)	L	L общ	Lвх, Lвых	L1	D1	D2	Dтр	S	d	МФ-5.2 (МФ-5.2.1)	КМЧ №4
15	150	(205)	190	(245)	135.2	261	59	171	95	65	21,3	2,8	M12	2,8 (2,5)	2,1
20	155	(210)	200	(255)	155.2	321	78	195	105	75	26,8	2,8		3,8 (3,5)	2,7
25	160	(215)	210	(265)	155.2	349	93	199	115	85	33,5	3,2		4,2 (3,9)	3,4
32	165	(220)	225	(280)	160.2	404	118	204	135	100	42,3	3,5	M16	6,2 (5,9)	5,1
40	168	(223)	233	(288)	200.3	488	140	248	145	110	48			7,7 (7,4)	6,1
50	170	(225)	245	(300)	205.3	557	172	257	160	125	57			9,0 (8,7)	8,1

ПРИЛОЖЕНИЕ А (ПРОДОЛЖЕНИЕ)

ГАБАРИТНЫЕ И ПРИСОЕДИНИТЕЛЬНЫЕ РАЗМЕРЫ БЕСФЛАНЦЕВЫХ МФ-2

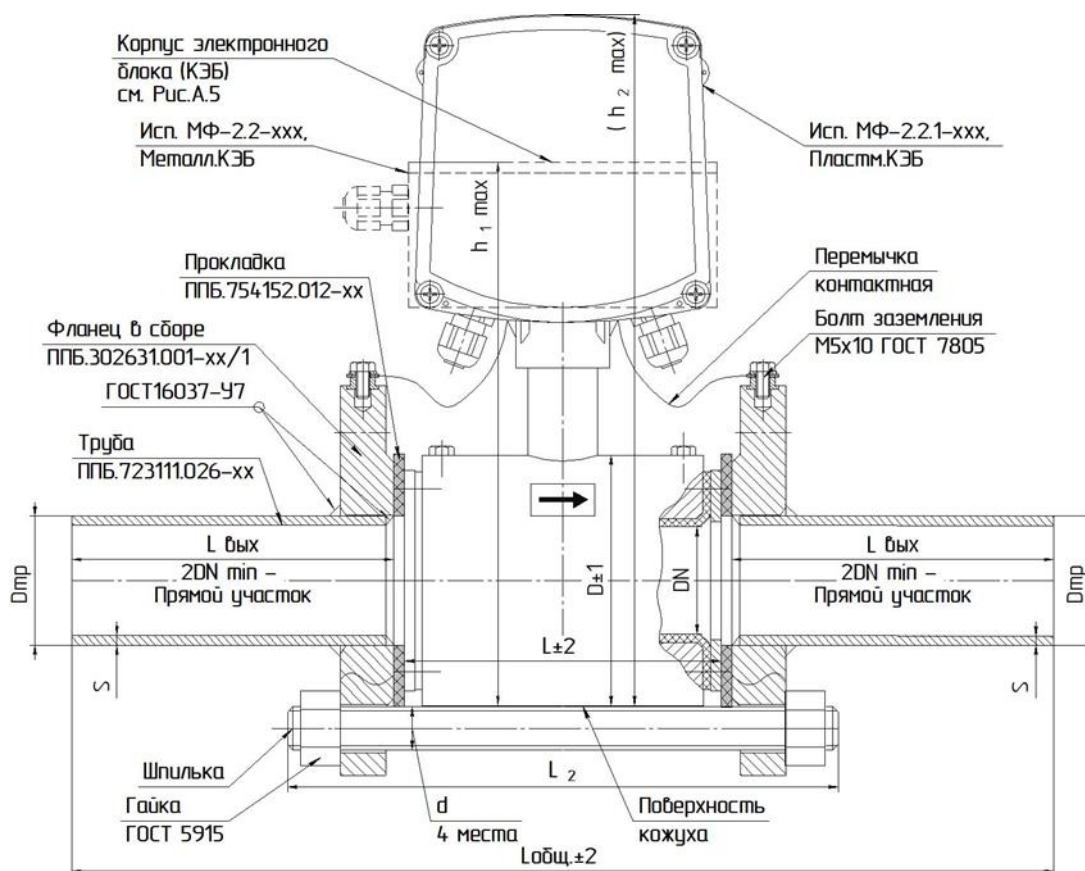


Рисунок А.2 – Поставка бесфланцевых преобразователей исполнения МФ-2.2.x с комплектом монтажных частей КМЧ МФ №2 с прямыми участками трубопровода

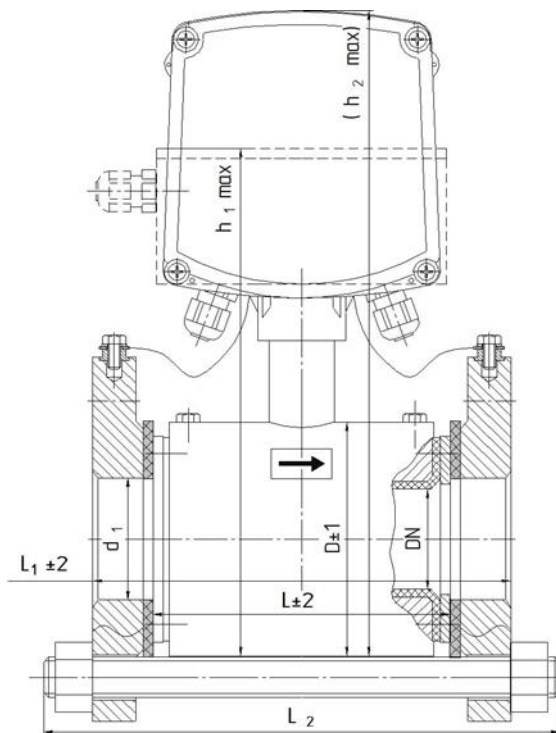


Рисунок А.3 – Поставка бесфланцевых преобразователей МФ-2.2.x с фланцами, КМЧ МФ №1

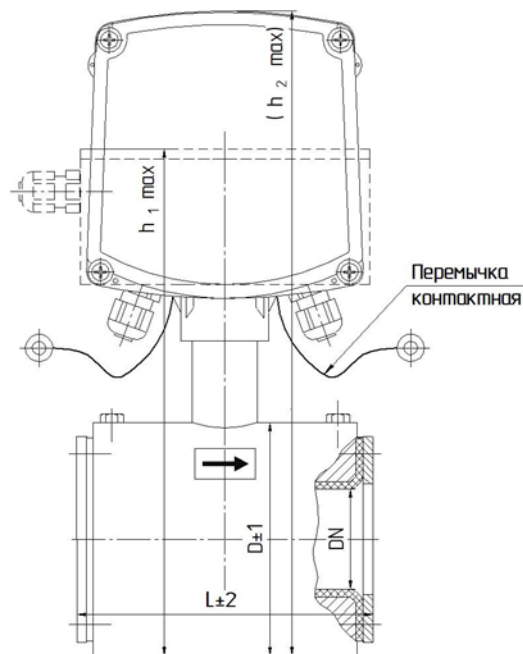
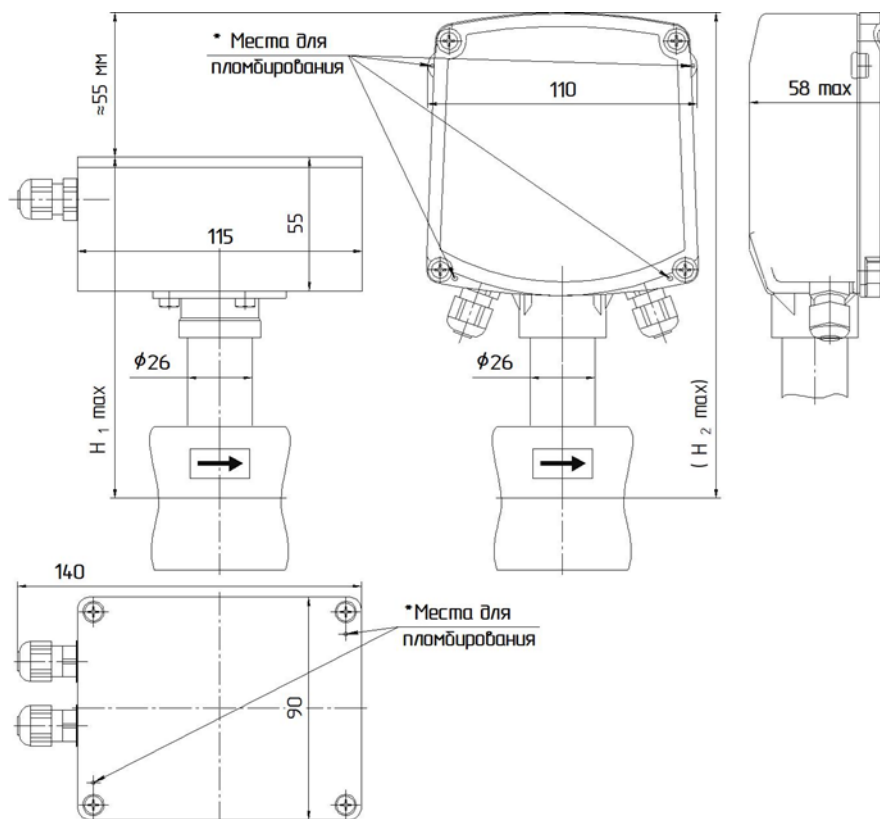


Рисунок А.4 – Поставка бесфланцевых преобразователей МФ-2.2.x без КМЧ

Габаритные и присоединительные размеры в соответствии с таблицей А.2

Таблица А.2 - Габаритные и присоединительные размеры МФ-2.2.x

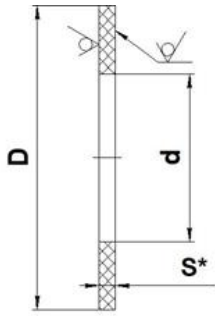
DN		15	20	25	32	40	50	65	80	100
Размеры, мм	S	2,8	2,8	3,2	3,2	3,5	3,5	-		
	Dтр	21,3	26,8	33,5	42,3	48	57			
	Лвх, Лвых	56	78	93	118	140	172			
	Лобщ	219	258	289	349	406	488			
	D	52	62	72	83	93	107	128	143	163
	H1 max	139	140	145	150	156	163	180	185	195
	(H2 max)	(194)	(195)	(200)	(205)	(211)	(218)	(235)	(240)	(250)
	h1 max	165	175	185	195	205	220	250	260	280
	(h2 max)	(220)	(230)	(240)	(250)	(260)	(275)	(305)	(315)	(335)
	D1	95	105	115	135	145	160	180	195	215
	D2	65	75	85	100	110	125	145	160	180
	L	93	94	95	105	118	136	174	186	217
	L1	129	135	138	149	164	186	230	242	277
	L2	162	175	175	195	205	230	275	290	330
d	M12				M16					
n, ШТ.		4						8		
Масса, кг	КМЧ №2, см.Рис.А.2	2,2	2,8	4,3	5,9	7,3	9,9	-		
	КМЧ №1, см.Рис.А.3	2,0	2,5	3,8	4,7	5,5	6,9	9,3	12,8	14,8
	МФ-2.2 (МФ-2.2.1), см. Рис. А.4	1,2 (0,9)	1,6 (1,3)	1,9 (1,6)	2,1 (1,9)	3,0 (2,7)	3,8 (3,5)	6,4 (6,1)	8,1 (7,8)	9,8 (9,5)



Примечание -

* Рекомендуемое расположение пломб – по любой из диагоналей корпуса электронного блока

Рисунок А.5 - Габаритные размеры корпуса электронного блока, КЭБ



1. Материал: Паронит ПОН (ПМБ), S ГОСТ 481.
- 2.* Размер для справоч.
3. Неуказанная шероховатость $\sqrt{Ra6,3}$.
4. Общие допуски ГОСТ 30893.2 - мК.

Обозначение	DN	PN, МПа	D, мм	d, мм	S, мм	Масса, кг
ППБ.754152.012-01	25	1,6 (2,5)	73	31	4	0,027
-02	32		84	41		0,036
-03	40		94	48		0,043
-04	50		109	60		0,053
-05	65		129	69		0,070
-06	80		144	91		0,080
-07	100	1,6	164	104		0,094
-08	150		220	154		0,144
-09	100	2,5	170	104		0,107
-10	150		226	154		0,163
-12	15	1,6 (2,5)	53	18		0,014
-13	20		63	24		0,019
-14	200	2,5	286	212		0,207
-17	300	2,5	403	318		0,35

Рисунок А.6- Прокладка ППБ.754152.012-xx

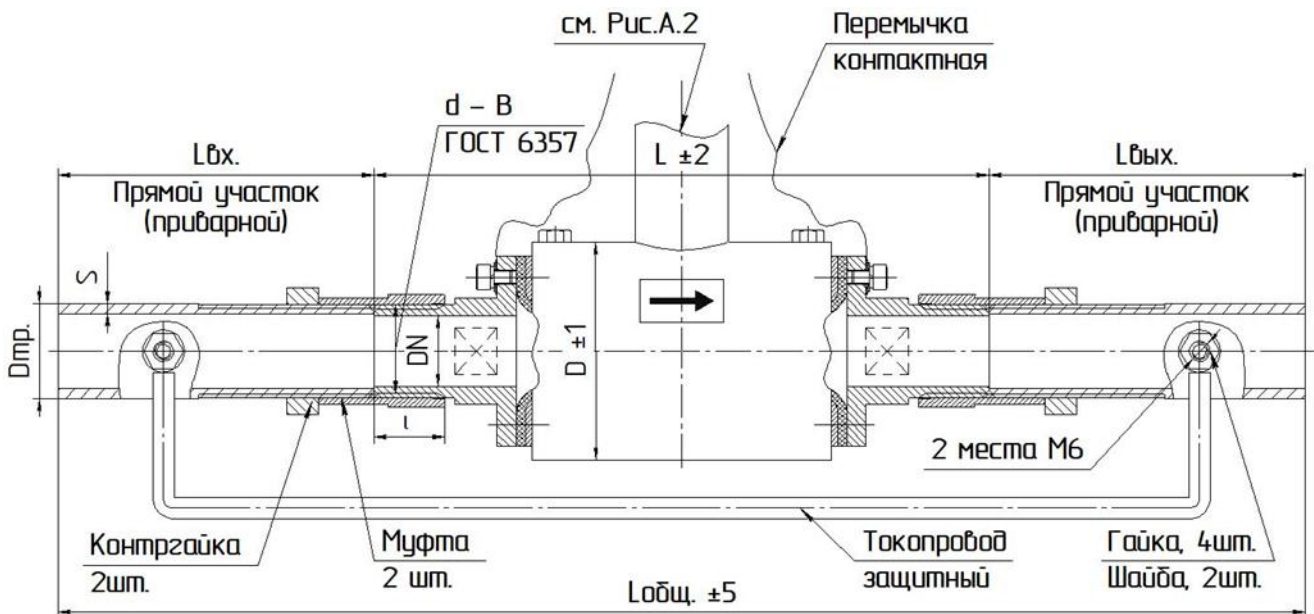


Рисунок А.7 Поставка резьбовых преобразователей МФ-2Р.2.х с КМЧ №6

Таблица А.7 - Габаритные и присоединительные размеры МФ- 2Р.2.х

DN	Размеры, мм												Масса max, кг	
	H1 max	(H2 max)	h1 max	(h2 max)	L	L общ	Lвх, Lвых	l	D	d	Dтр	S	МФ-2Р.2 (МФ-2Р.2.1)	КМЧ №6
20	140	(195)	175	(230)	175	355	90	20	62	G 3/4	26,8	2,8	2,0 (1,7)	1,15
25	145	(200)	185	(240)	195	395	100	21	72	G 1	33,5	3,2	2,5 (2,2)	1,2
32	150	(205)	195	(250)	235	395	130	21,5	82	G 1 1/4	42,3		3,2 (2,9)	1,0

ПРИЛОЖЕНИЕ А (ПРОДОЛЖЕНИЕ)

ГАБАРИТНЫЕ И ПРИСОЕДИНИТЕЛЬНЫЕ РАЗМЕРЫ МАКЕТА МФ-2, МФ-5

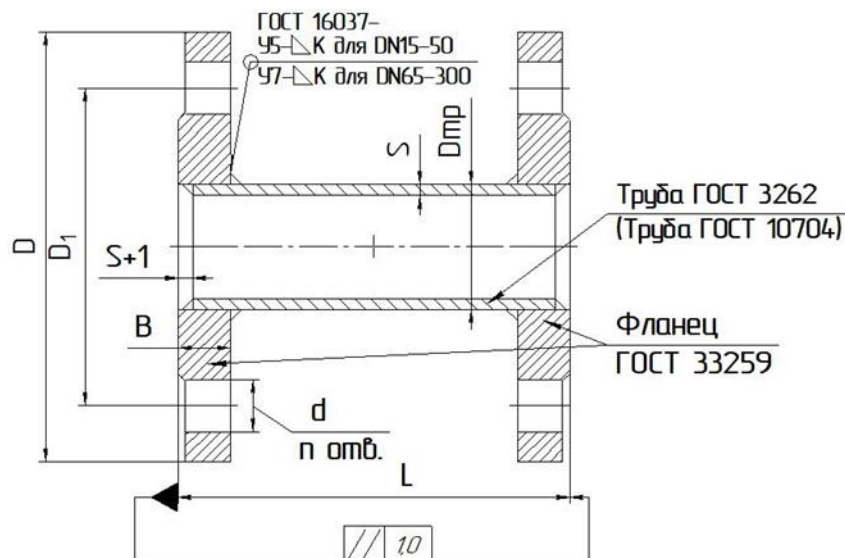


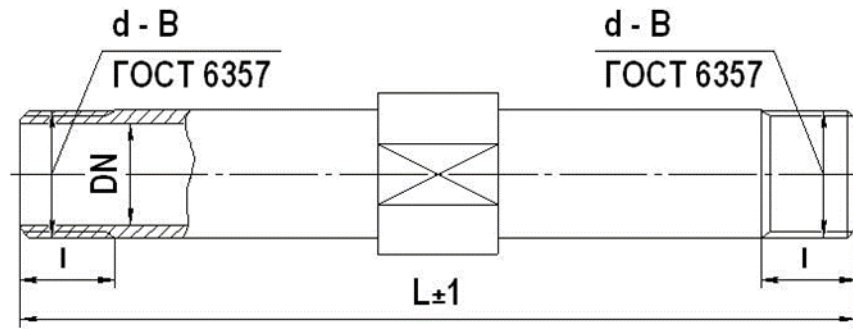
Рисунок А.8 – Макет фланцевый преобразователей МФ-2.2, МФ-5.2

Таблица А.8.1 – Габаритные и присоединительные размеры макета МФ-2.2

DN	Размеры, мм							К	n, шт	Масса, кг
	D	D ₁	D _{тр}	d	L	B	S			
15	95	65	21,3	14	93±1	12	2,8	3	4	1,16
20	105	75	26,8		95±1	14				3,2
25	115	85	33,5		95±1	18	3,5			
32	135	100	42,3	105±1	16					3,5
40	145	110	48	18	18	3,5	3,5	3,9		
50	160	125	(57)					136±1	20	4
65	180	145	(76)	174±1	22	4	4	6,8		
80	195	160	(89)	186±1				30	5	7
100	215	180	(108)	217±1	32	4,5 - 6	8			

Таблица А.8.2 – Габаритные и присоединительные размеры макета МФ-5.2

DN	Размеры, мм							К	n, шт.	Масса, кг
	D	D ₁	D _{тр}	d	L	B	S			
15	95	65	21,3	14	135.2	12	2,8	3	4	1,2
20	105	75	26,8		155.2	14				3,2
25	115	85	33,5		155.2	18	3,5			
32	135	100	42,3	160.2	16					4
40	145	110	48	18	200.2	24	4	8	4,2	
50	160	125	(57)		205.2				30	5
65	180	145	(76)	26	210.2	4,5 - 6	7	7,9		
80	195	160	(89)		240.2			36	5 - 8	7
100	230	190	(108)	22	250.2	28	5			
150	300	250	(159)	26	320.2	30		7	12	25,8
200	360	310	(219)		26	360.2	32			7
300	485	430	(325)	30	450.2	36	7	16	67 - 77	



Габаритные и присоединительные размеры в соответствии с таблицей А.7

Рисунок А.9 – Макет резьбовой металлический МФ-2Р.2.х DN20, DN25, DN32

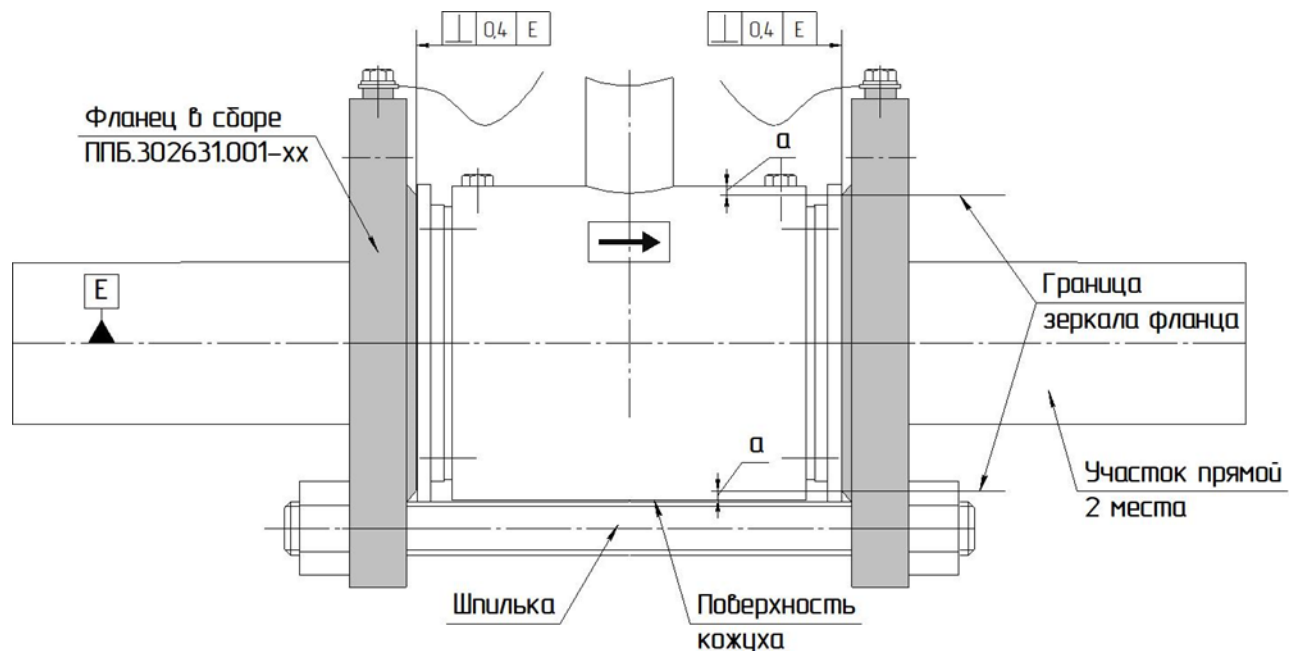


Рисунок А.10 – Требования к точности установки фланцев прямых участков

Примечания

1. Соосность преобразователя и фланцев обеспечивается одинаковым расстоянием «а» между поверхностью кожуха преобразователя и границами зеркала фланцев прямых участков;
2. Требования к точности установки фланцев прямых участков для фланцевых преобразователей обеспечивается аналогично;
3. Допуск перпендикулярности зеркала фланцев прямых участков относительно оси трубы 0,4мм.
4. Фланцы по ГОСТ 33259 PN1,6 МПа (16 кгс/см²).
5. Для исполнений МФ-5.2 DN65- 300 фланцы по ГОСТ 33259 на PN2,5 МПа (25 кгс/см²).
6. PN- номинальное давление, DN – номинальный диаметр фланца.

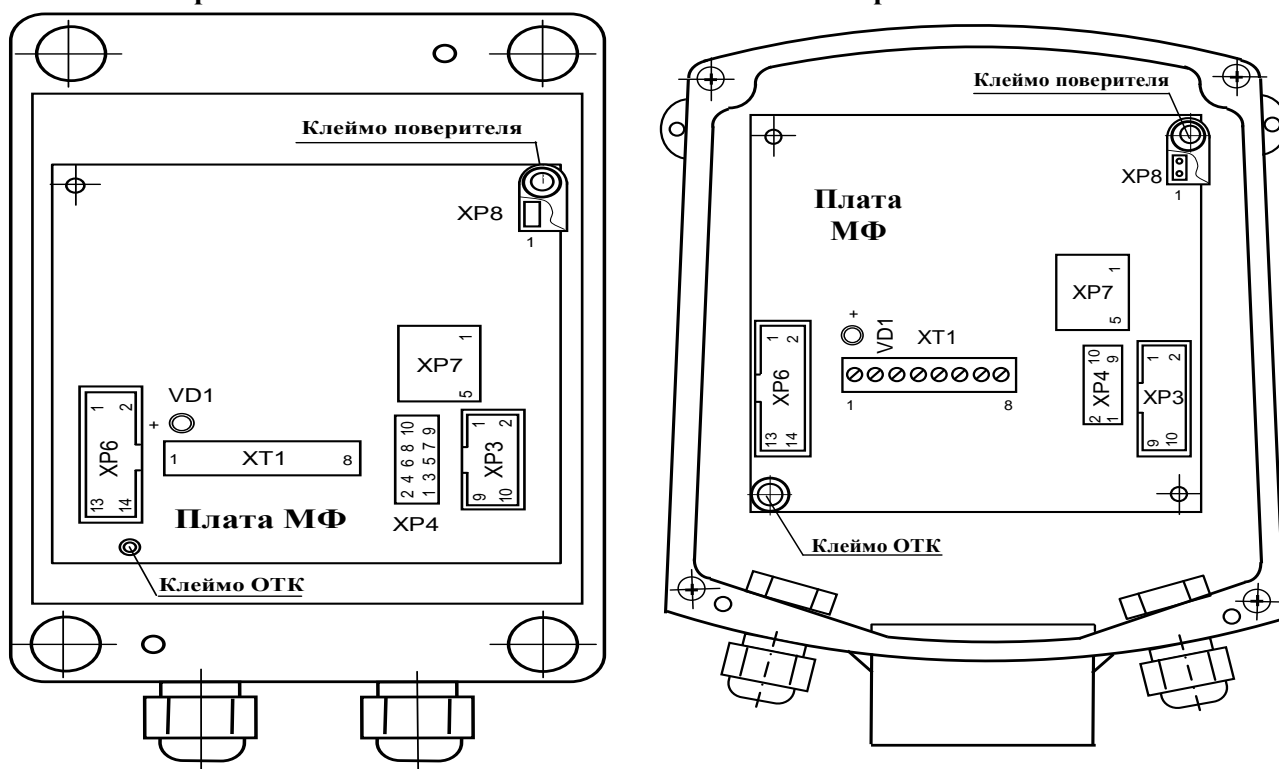
ПРИЛОЖЕНИЕ Б

РАСПОЛОЖЕНИЕ ЭЛЕМЕНТОВ УПРАВЛЕНИЯ И КОММУТАЦИИ

В РАЗЛИЧНЫХ КОРПУСАХ ЭЛЕКТРОННОГО БЛОКА

Горизонтальный КЭБ

Вертикальный КЭБ



- XP6 – сервисный разъем;
- XP7 – разъем для подключения платы интерфейса RS-485 или встроенного блока индикации;
- XP8 – разъем для разрешения записи параметров;
- VD1 – светодиод, для индикации состояния преобразователя;
- XP4 – разъем конфигурации.

Рисунок Б.1

Расположения элементов управления и коммутации платы процессора преобразователей исполнений МФ и МФ-Ч

Примечания

1. Обозначение контактов клеммника XT1 и функциональное наименование цепей приведено в таблице Б.1.
2. Обозначение контактов разъема XP3 (вилка IDC-10) и наименование сигналов для обмена данными через интерфейс RS-232 приведено в таблице Б.2
3. Обозначение контактов вилки XP4 приведено в таблице Б.3.

Таблица Б.1

1	StSt-	Сигнал «Старт/стоп» (вход)
2	StSt+	
3	GND	Питание
4	+12B	
5	-V	Импульсный выход
6	+V	
7	-F (-R*)	Частотный выход для исп. МФ-Ч или (импульсно-дискретный выход для исп. МФ-Р*)
8	+F (+R*)	

Таблица Б.2

1	TXD
2	
3	GND
4	
5	RXD
6	
7	DTR
8	
9	RTS
10	

Таблица Б.3

Контакт	Цепь	Перемычка	Функциональное назначение
1	Фильтр	1-2	Включение фильтра для сглаживания сильных импульсных помех
2			
3	Активизация поверочного выхода	3-4	Задание минимальной цены импульса при поверке импульсного выхода для ускорения процесса на наименьших расходах
4			
5	Активизация наибольшего расхода	5-6	Проверка работоспособности импульсного выхода при отсутствии расхода
6			
7	Скорость обмена с ПК	Без перемычки	9600 бод
8		7-8	4800 бод
9		9-10	2400 бод
10		7-8,9-10	1200 бод

Примечание – при работе фильтра увеличивается инерционность показаний МФ по импульсному, частотному, токовому выходам при резкой смене расхода, при отключенном фильтре МФ не обладает инерционностью показаний.

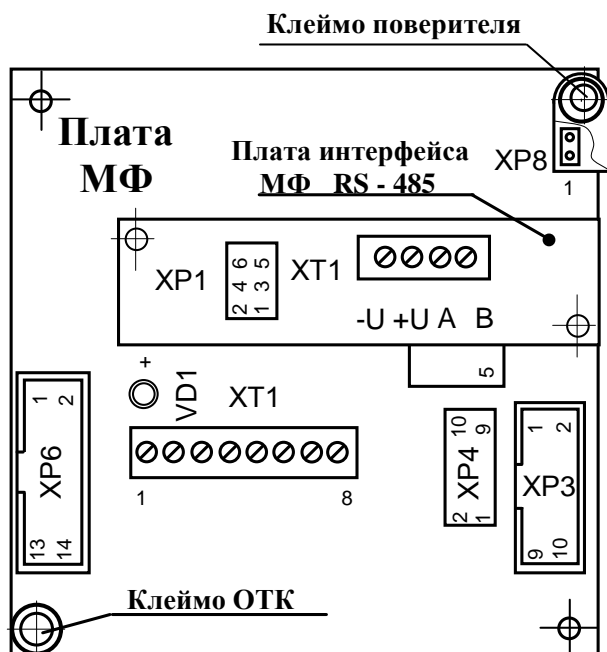


Рисунок Б.2

Расположения элементов управления и коммутации платы интерфейса МФ RS-485

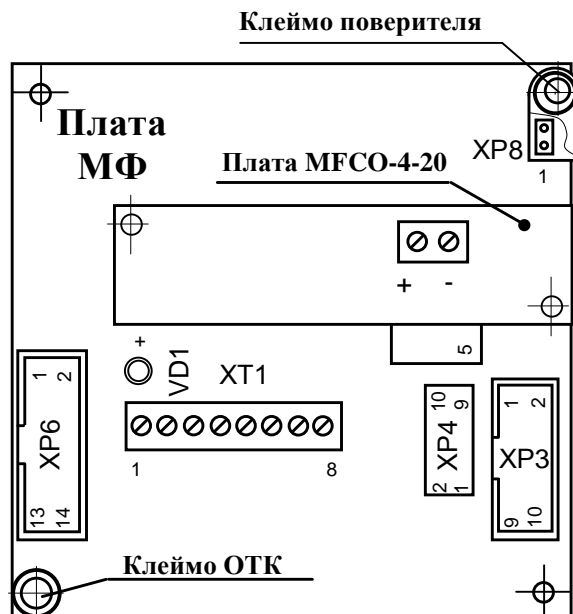


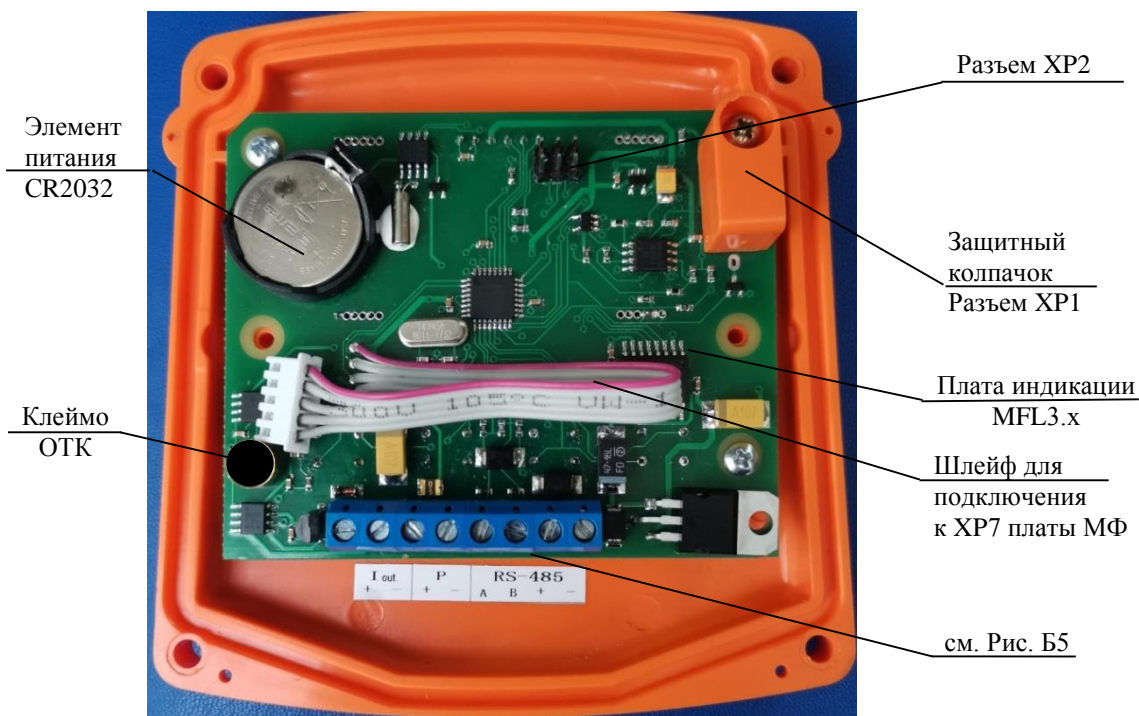
Рисунок Б.3

Расположение платы MFCO-4-20 и клеммной колодки для подключения внешних устройств к токовому выходу

Примечание – Обозначение контактов клеммника XT1 платы интерфейса МФ RS-485 и джамперов защиты от помех - в соответствии с таблицей Б.4.

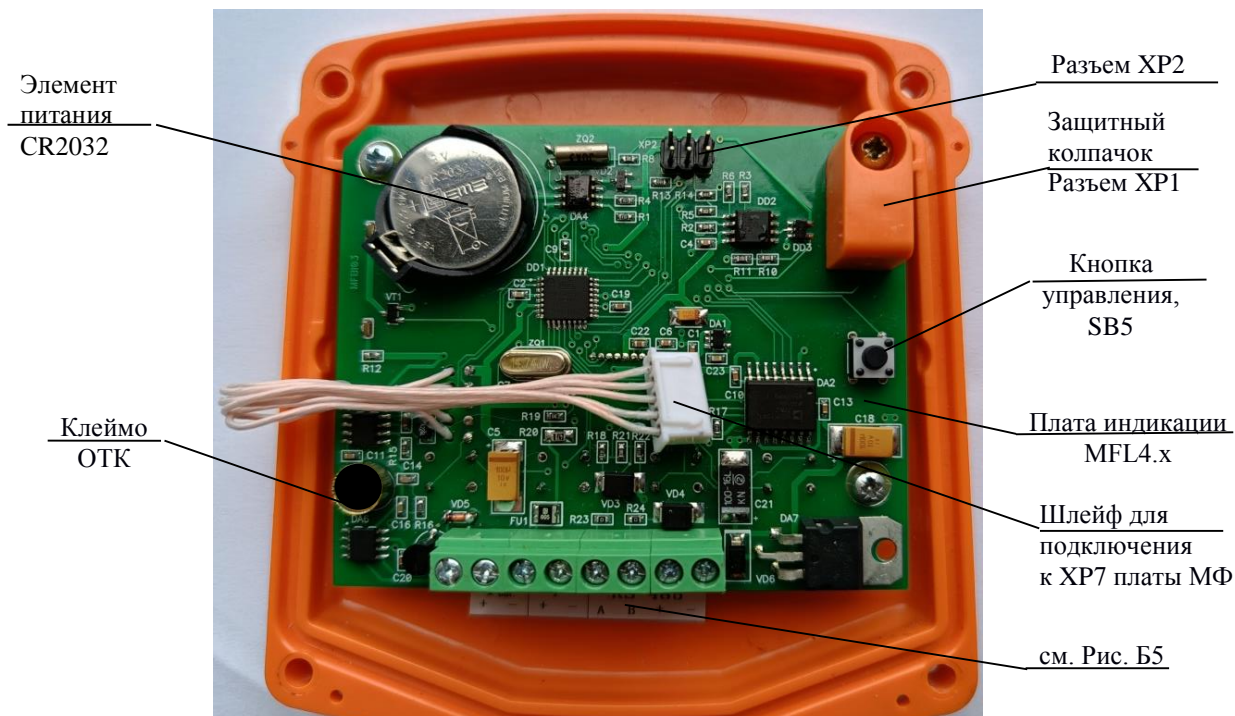
Таблица Б.4

-U	Питание от 7 до 30В	XP1 – джамперы платы интерфейса МФ RS-485 Джамперы :1,;2; :3,;4; :5,;6 устанавливаются все одновременно и предназначены для защиты от помех при отсутствии нагрузки на линии связи.
+U		
A	Интерфейс RS-485	При наличии нагрузки на линии связи джамперы должны быть удалены.
B		



XP1 – разъем для разрешения записи параметров.

Рисунок Б.4.1
Блок индикации БИ МФ-Их (с Платой MFL3.x)



XP1 – разъем для разрешения записи параметров.

Рисунок Б.4.2
Блок индикации БИ МФ-Их (с Платой MFL4.x)

X1		X2		X3		X4	
•	•	•	•	•	•	•	•
I out		P		RS-485			
+	-	+	-	A	B	+	-
Токовый выход	Канал давления	Интерфейс RS-485					
				•			
					•		
		•				•	

МФ-И, С
МФ-Т, И, С
Блок индикации БИ МФ-ИЗ*

* В составе систем измерительных ИС.МФ.

Рисунок Б.5 Обозначение контактов клеммников X1-X4

ПРИЛОЖЕНИЕ В

СХЕМЫ ВЫХОДНЫХ ЦЕПЕЙ ДЛЯ ПОДКЛЮЧЕНИЯ ВНЕШНИХ УСТРОЙСТВ

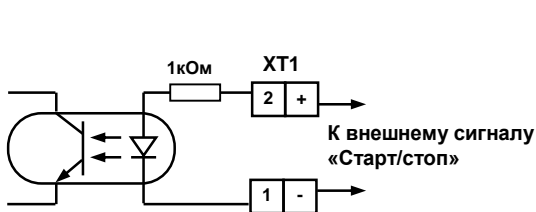


Рисунок В.1 Схема входа управления внешними сигналами «Старт/стоп»

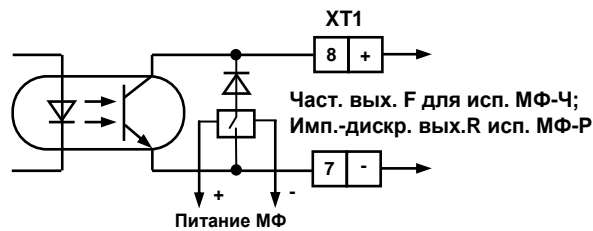


Рисунок В.2 Схема частотного выхода и импульсно-дискретного выхода R

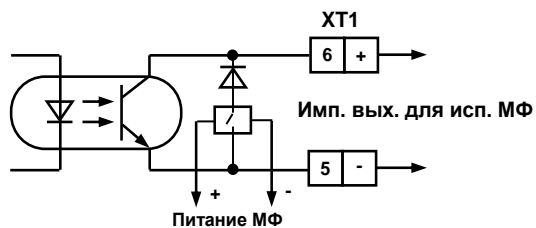


Рисунок В.3 Схема импульсного выхода

Примечание:
Для выходов, представленных на рисунках В.2 и В.3, при отсутствии питания преобразователя выходной диод отключен электронной схемой управления.

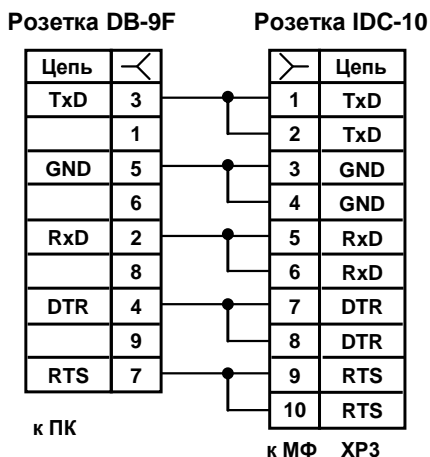


Рисунок В.4 Схема кабеля для подключения МФ к ПК

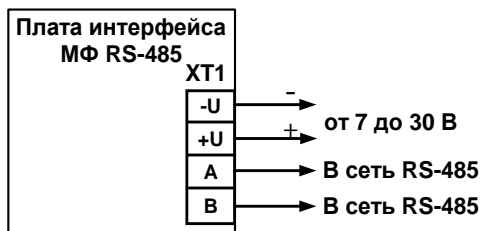


Рисунок В.5 Схема выходных цепей платы интерфейса RS-485

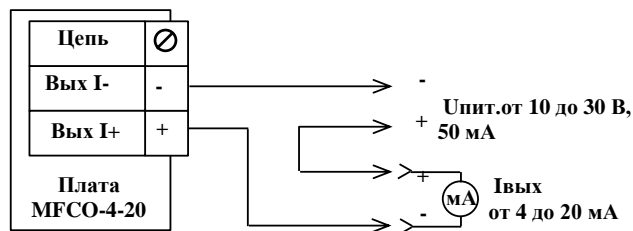


Рисунок В.6 Схема подключения токового выхода исполнения МФ-Т к внешним устройствам

ПРИЛОЖЕНИЕ Г
ТРЕБОВАНИЯ К ДЛИНЕ ПРЯМЫХ УЧАСТКОВ

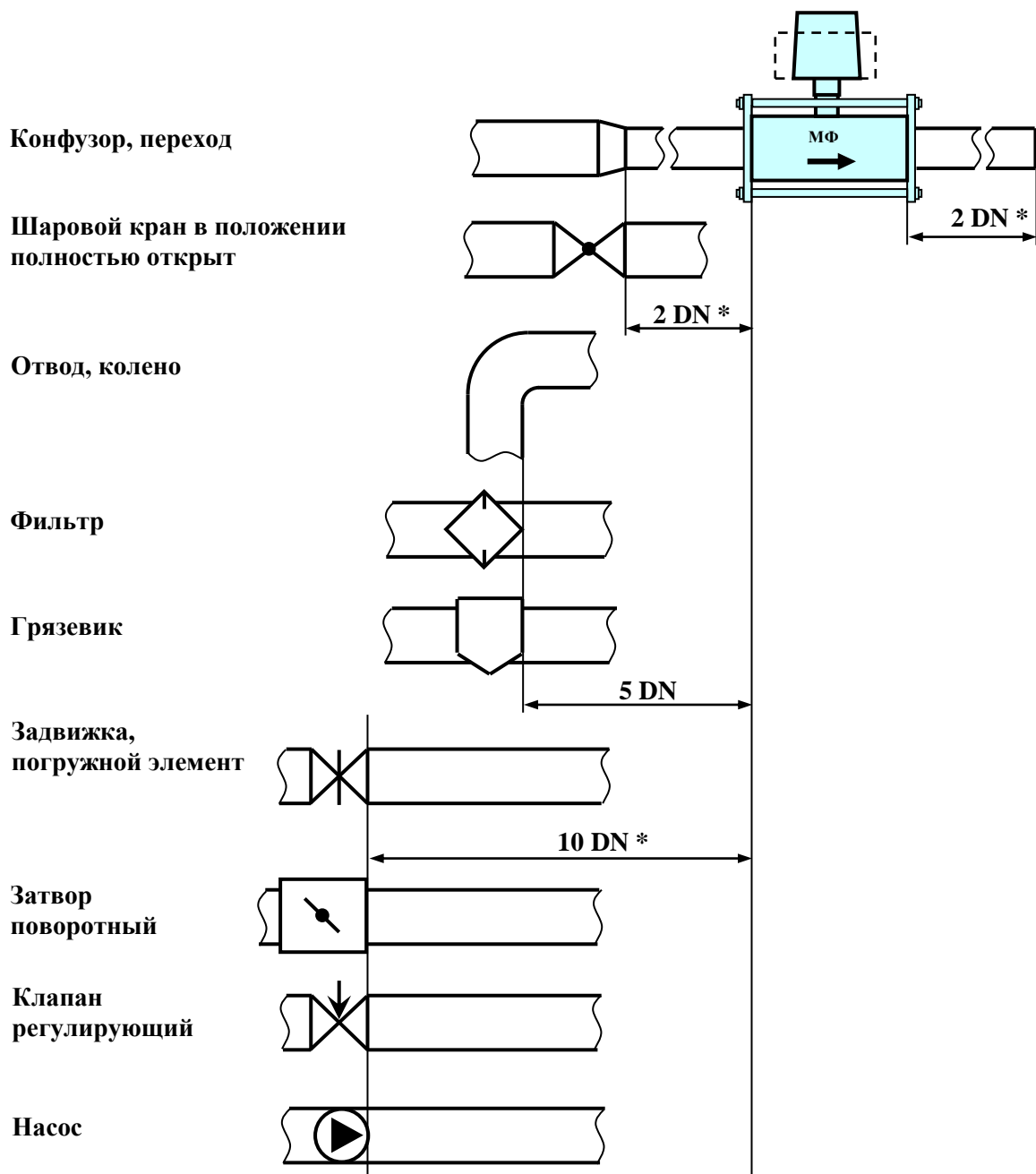


Рисунок Г.1

Примечания

1 * - размеры, не менее;

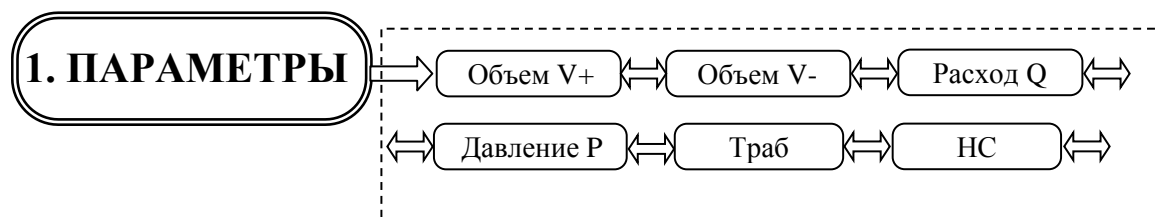
2 При установке МФ реверсивного исполнения длина прямого участка на входе (выходе) МФ должна выбираться в зависимости от используемой трубопроводной арматуры в соответствии с данным рисунком.

Т а б л и ц а Г . 1 - Требования к длине прямых участков

Исполнения преобразователей	Длина прямого участка, мм	
	До преобразователя	После преобразователя
МФ-xx.2 ¹⁾ , МФ-xx.5	2 DN	2 DN

¹⁾ – в исп. МФ-xx.2Р (резьбовой тип присоединения) прямые участки 2DN встроены в преобразователь.

ПРИЛОЖЕНИЕ Д1
БЛОК ИНДИКАЦИИ, СТРУКТУРА МЕНЮ ПАРАМЕТРЫ



Описание меню ПАРАМЕТРЫ

Таблица Д1.1 - Текущие параметры для МФ-И

ЖКИ	Наименование параметра	Описание
Объем V+	Объем	Счетчик объема с нарастающим итогом для прямого направления потока
Объем V-	Объем	Счетчик объема с нарастающим итогом для обратного направления потока
Расход Q (м ³ /ч)	Объемный расход	Текущий расход
Давление P (МПа)	Давление измеряемой среды	Текущее избыточное давление измеряемой среды (для исп. МФ-И не используется)
Траб	Время безаварийной работы	Интервал времени, в течение которого выполняется счет
НС	Флаги НС (аппаратных или системных ошибок и режимов)	Возникают при появлении неисправностей функциональных узлов МФ-И, сбоев при работе с памятью и т.д. НС в соответствии с таблицей Д1.2.

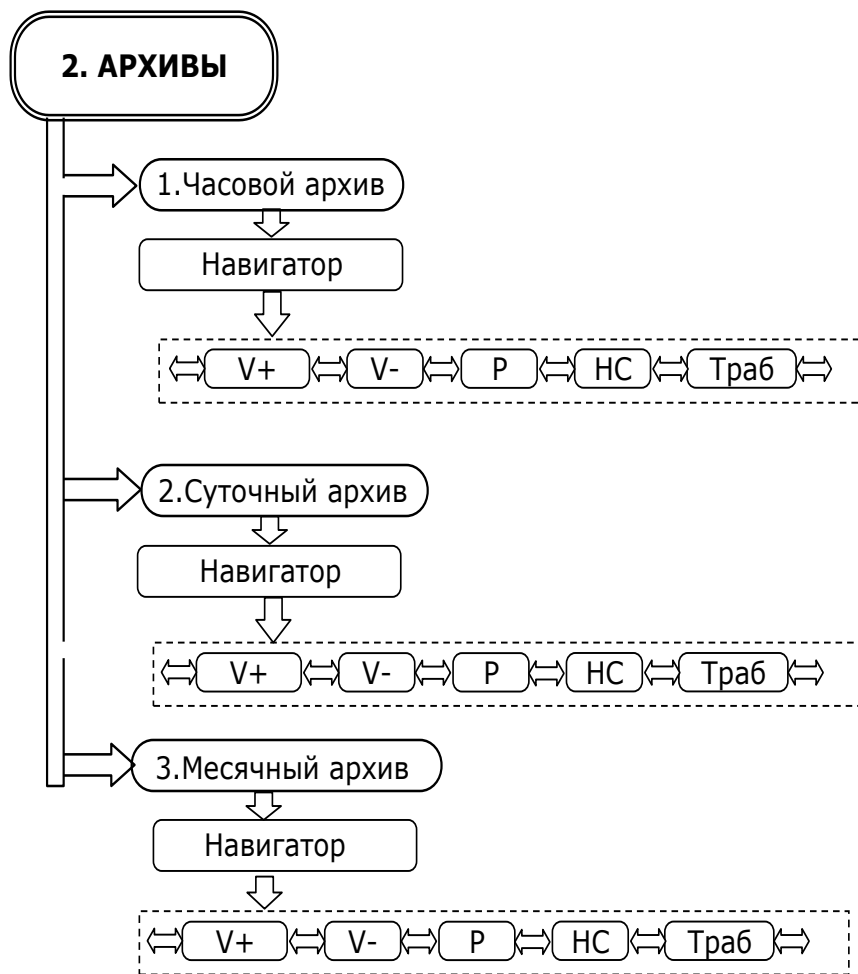
Таблица Д1.2 - Нештатные ситуации для МФ-И

Код	Условное обозначение в ПО	Описание
1	-	Неисправность
2	$g < 0$	Обратное направление
3	$g < g_{пор}$	Расход меньше порога чувствительности
4	$g > g_{max}$	Расход больше максимального (наибольшего)
5	Сбой EEPROM	Сбой памяти процессора
6	RTC	Отказ внутренних часов
7	Сброс	Перезапуск процессора
8	Отсутствие питания	Возникает при отсутствии питания более часа

Примечание –

В ПО «МастерФлоу-Сервис» допускается условное обозначение объемного расхода – g.

ПРИЛОЖЕНИЕ Д2
БЛОК ИНДИКАЦИИ, СТРУКТУРА МЕНЮ АРХИВЫ

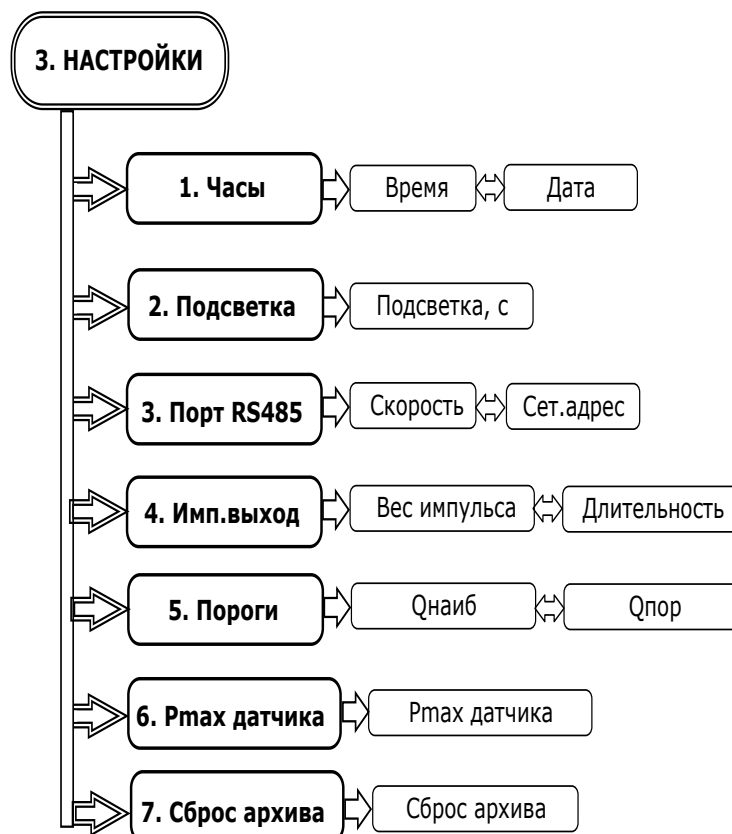


Описание меню АРХИВЫ

Таблица Д2.1 Параметры часовых, суточных и месячных архивов

ЖКИ	Наименование параметра	Описание
V+ (м ³)	Объем потребления	Объем водопотребления в прямом направлении за период архивации
V- (м ³)	Объем потребления	Объем водопотребления в обратном направлении за период архивации
P (МПа)	Давление	Среднее давление жидкости в соответствующем измерительном канале за период архивации (для исп. МФ-И не используется)
НС	Флаги НС (аппаратных или системных ошибок и режимов)	Возникают при появлении неисправностей функциональных узлов МФ-И, сбоев при работе с памятью и т.д., НС в соответствии с таблицей Д1.2.
Траб	Время безаварийной работы	Интервал времени, в течение которого на МФ было подано питание за период архивации

ПРИЛОЖЕНИЕ Д3
БЛОК ИНДИКАЦИИ, СТРУКТУРА МЕНЮ НАСТРОЙКИ



Описание меню **НАСТРОЙКИ**

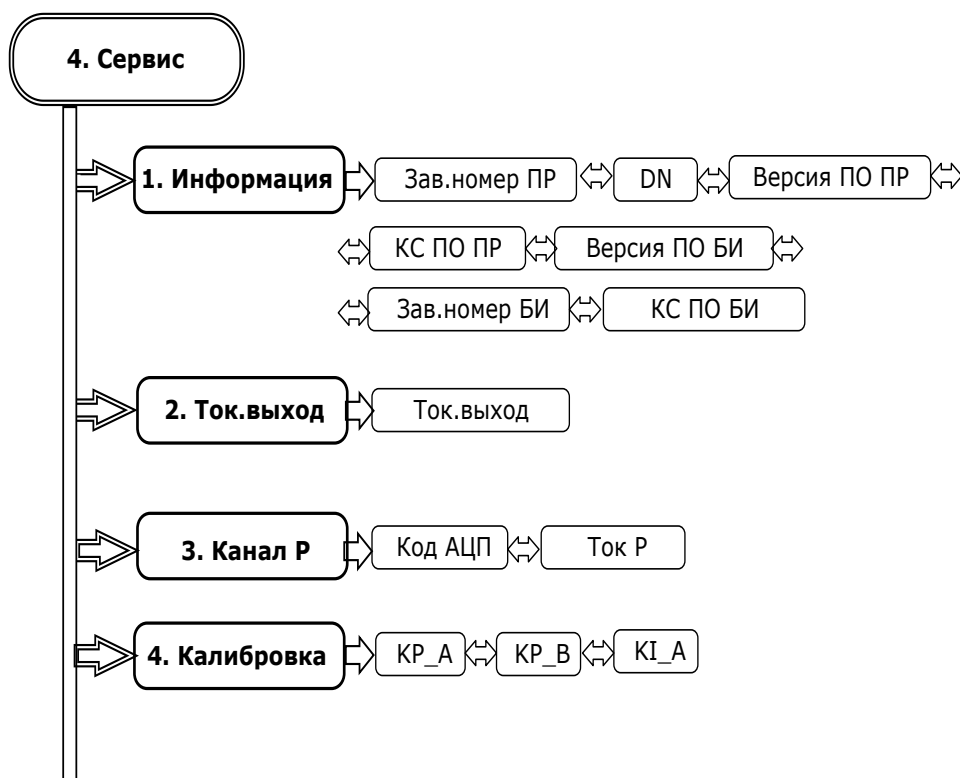
Таблица Д3.1 Меню **НАСТРОЙКИ**

ЖКИ	Наименование параметра	Описание
Зав.номер	Заводской номер	Серийный номер, присвоенный преобразователю расхода МФ (далее – ПР, в приложениях Д3, Д4) при изготовлении
Часы*		
Время	Время	Текущее время
Дата	Дата	Текущая дата
Подсветка		
Подсветка	Подсветка ЖКИ	– Время, по истечению которого подсветка ЖКИ отключается. При значении 0 подсветка не отключается
Порт RS485		
Скорость	Скорость порта	– Установленная скорость передачи данных приемопередатчиком
Сет. адрес	Сетевой адрес	Адрес, используемый при работе в сети по интерфейсу RS-485. Диапазон значений от 1 до 255
Имп. выход		
Вес импульса	Вес импульса	Вес импульса в м ³ /ч, считанный из ПР
Длительность	Длительность	Длительность импульса в мс, считанная из ПР
Пороги		
Q _{наиб}	Наибольший расход	Наибольший расход ПР
Q _{пор}	Порог чувствительности	Порог чувствительности ПР
Pmax датчика (для исп. МФ-И не используется)		
Pmax датч	Максимальное давление датчика давления	Максимальное давление в МПа, на которое рассчитан датчик давления. Выбирается из ряда (0,6 -1,0 -1,6 -2,5) МПа

Окончание таблицы ДЗ.1

ЖКИ	Наименование параметра	Описание
Сброс архива		
Сброс архива	Сброс архива	Сброс архива (Да/Нет). Для успешного сброса на плате преобразователя МФ должна стоять перемычка, разрешающая запись.
<p>Примечания</p> <p>1 * Установка времени и даты:</p> <p>Способ 1, для исп. Блоков индикации с Платой MFL3.x или Платой MFL4.x: В соответствии с рисунком Б.4.1 или Б.4.2 приложения Б снять защитный колпачок и установить джампер XP1 для разрешения записи параметров, в том числе времени и даты.</p> <p>Способ 2, для исп. Блоков индикации с Платой MFL3.x: В соответствии с рисунком Б.4.1:</p> <ol style="list-style-type: none"> 1) Обесточить МФ; 2) Вытащить батарею часов (CR2032) на 2 или более секунды; 3) Вернуть на место батарею часов; 4) Подать питание на МФ. <p>Время и дата будут сброшены на значения по умолчанию: 00:00:00 и 01/01/00. С этого момента есть 30 минут, чтобы установить время и дату, не устанавливая джампер XP1. Редактирование других параметров останется недоступным. Время и дату можно устанавливать, как кнопками на панели, так и с компьютера по RS485 интерфейсу, используя ПО «Конфигуратор приборов»</p> <p>2 Установка основных параметров (для исп. Блоков индикации с Платой MFL4.x). Редактирование основных параметров (дата, время, а также верхний предел датчика давления для исп. БИ МФ-И2, БИ МФ-И3) производится при помощи кнопки управления SB5 в соответствии с рисунком Б.4.2.</p>		

ПРИЛОЖЕНИЕ Д4
БЛОК ИНДИКАЦИИ, СТРУКТУРА МЕНЮ СЕРВИС



Описание меню **Сервис**

Таблица Д4.1 Меню **УСТАНОВКИ**

ЖКИ	Наименование параметра	Описание
ЖКИ		
Зав. номер ПР	Заводской номер ПР	Заводской номер преобразователя ПР
DN	Диаметр	Номинальный диаметр преобразователя ПР
Версия ПО ПР	Версия программного обеспечения ПР	Версия программного обеспечения ПР
КС ПО ПР	Контрольная сумма программного обеспечения ПР	Контрольная сумма программного обеспечения ПР
Версия ПО БИ	Версия программного обеспечения блока индикации	Версия программного обеспечения блока индикации
Зав. номер БИ*	Заводской номер БИ	Заводской номер платы БИ
КС ПО БИ*	Контрольная сумма программного обеспечения БИ	Контрольная сумма программного обеспечения БИ
Токовый выход		
Ток. выход	Токовый выход	Значение тока в мА на токовом выходе БИ
Канал давления (для исп. МФ-И не используется)		
Код АЦП	Код АЦП	Код АЦП датчика давления
Ток P	Ток P	Ток датчика давления в мА
Калибровка		
КР_А	Коэффициенты канала давления	Значение калибровочных коэффициентов канала давления
КР_В		
КІ_А	Коэф.А	Значение калибровочного коэффициента А для токового выхода
Примечание – * Доступно начиная с версии 2.1 ПО БИ		

ПРИЛОЖЕНИЕ Е
ГРАФИК ЗАВИСИМОСТИ ПОТЕРЬ ДАВЛЕНИЯ НА МФ
ОТ ТЕКУЩЕГО РАСХОДА

