



*Зарегистрирован
в Федеральном информационном фонде
по обеспечению единства измерений
под № 73383-18*

Утверждено
листом утверждения
ППБ. 407112.001-01 РЭ ЛУ

 **ПРОМПРИБОР**
ООО «ТехПромСервис»

**ПРЕОБРАЗОВАТЕЛИ
РАСХОДА
ЭЛЕКТРОМАГНИТНЫЕ
МастерФлоу
(МФ-10-2)**

ППБ.407112.001-01 РЭ

РУКОВОДСТВО ПО ЭКСПЛУАТАЦИИ

СОДЕРЖАНИЕ

ЧАСТЬ I ОПИСАНИЕ И РАБОТА	3
1 НАЗНАЧЕНИЕ	3
2 ТЕХНИЧЕСКИЕ ХАРАКТЕРИСТИКИ	5
3 УСТРОЙСТВО И РАБОТА	9
4 МАРКИРОВКА, ПЛОМБИРОВАНИЕ, УПАКОВКА	12
ЧАСТЬ II ИСПОЛЬЗОВАНИЕ ПО НАЗНАЧЕНИЮ	14
5 ЭКСПЛУАТАЦИОННЫЕ ОГРАНИЧЕНИЯ	14
6 ПОДГОТОВКА К ЭКСПЛУАТАЦИИ	14
7 ТЕХНИЧЕСКОЕ ОБСЛУЖИВАНИЕ	21
8 ХАРАКТЕРНЫЕ НЕИСПРАВНОСТИ И МЕТОДЫ ИХ УСТРАНЕНИЯ	23
9 РЕМОНТ ПРИ ВОЗНИКНОВЕНИИ НЕИСПРАВНОСТЕЙ	23
10 ТРАНСПОРТИРОВАНИЕ И ХРАНЕНИЕ	24
ПРИЛОЖЕНИЕ А_ ГАБАРИТНЫЕ И ПРИСОЕДИНИТЕЛЬНЫЕ РАЗМЕРЫ	25
ПРИЛОЖЕНИЕ Б_ РАСПОЛОЖЕНИЕ ЭЛЕМЕНТОВ УПРАВЛЕНИЯ И КОММУТАЦИИ	28
ПРИЛОЖЕНИЕ В_ СХЕМЫ ВЫХОДНЫХ ЦЕПЕЙ ДЛЯ ПОДКЛЮЧЕНИЯ ВНЕШНИХ УСТРОЙСТВ	31
ПРИЛОЖЕНИЕ Г_ ТРЕБОВАНИЯ К ДЛИНЕ ПРЯМЫХ УЧАСТКОВ	32
ПРИЛОЖЕНИЕ Д1_ БЛОК ИНДИКАЦИИ, СТРУКТУРА МЕНЮ ПАРАМЕТРЫ	33
ПРИЛОЖЕНИЕ Д2_ БЛОК ИНДИКАЦИИ, СТРУКТУРА МЕНЮ АРХИВЫ	34
ПРИЛОЖЕНИЕ Д3_ БЛОК ИНДИКАЦИИ, СТРУКТУРА МЕНЮ НАСТРОЙКИ	35
ПРИЛОЖЕНИЕ Д4_ БЛОК ИНДИКАЦИИ, СТРУКТУРА МЕНЮ СЕРВИС	37
ПРИЛОЖЕНИЕ Е_ ГРАФИК ЗАВИСИМОСТИ ПОТЕРЬ ДАВЛЕНИЯ НА ПРИБОРЕ ОТ РАСХОДА ПРЕОБРАЗОВАТЕЛЯ	38

Настоящее руководство по эксплуатации (далее по тексту – «РЭ») распространяется на электромагнитные преобразователи расхода МастерФлоу (далее по тексту МФ) исполнений:

- МФ-10.2.1;
- МФ-Ч.10.2.1;
- МФ-Т2.10.2.1, выпускаемых:

248016, г. Калуга, ул. Складская, 4, ООО «ТехПромСервис»,

[http:// www.prompribor-kaluga.ru](http://www.prompribor-kaluga.ru); e-mail: mail@prompribor-kaluga.ru

Продажи: тел./факс (4842) 55-02-48 (доб.4024);

моб.: +7 (906) 640-44-25 sale@prompribor-kaluga.ru

Сервис: тел./факс (4842) 55-07-17, service@prompribor-kaluga.ru

РЭ предназначено для изучения принципа работы, правил эксплуатации, технического обслуживания, поверки, ремонта, хранения и транспортирования изделия.

К работе с МФ допускаются лица, изучившие настоящее РЭ и имеющие опыт работы с приборами измерения расхода и объема жидкости.

В связи с постоянной работой по совершенствованию изделия, в конструкцию могут быть внесены незначительные изменения, не влияющие на технические характеристики, не отраженные в настоящем издании.

ЧАСТЬ I ОПИСАНИЕ И РАБОТА

1 НАЗНАЧЕНИЕ

1.1 МФ предназначены для измерений объема и расхода холодной или горячей воды, а также других жидкостей с удельной электропроводностью не менее $1,0 \cdot 10^{-3}$ См/м, преобразования указанных параметров в электрические сигналы: импульсный, частотный, постоянного тока или в измеряемые величины.

Область применения - в составе теплосчетчиков, а также в автоматизированных системах сбора данных, контроля и регулирования технологических процессов.

1.2 МФ преобразуют:

- объем прошедшей жидкости в пропорциональное ему количество импульсов на импульсном выходе с нормированным весом (ценой) - исполнение МФ;
- расход жидкости в последовательность импульсов на частотном выходе, с частотой, пропорциональной этому расходу - исполнение МФ-Ч;

МФ могут комплектоваться (по заказу) дополнительной платой токового выхода, преобразующей расход жидкости в пропорциональный этому расходу сигнал постоянного тока - исполнение Т.

МФ могут выполнять измерения прямого и реверсивного потоков - исполнение Р.

МФ имеют варианты исполнений со встроенным блоком индикации для отображения на дисплее и сохранения в архиве измеренных параметров - исполнения МФ-И в соответствии с таблицей 1.3.

Нештатные ситуации, возникающие при работе МФ, индицируются светодиодом.

МФ имеют встроенный интерфейс RS-232, могут по заказу комплектоваться интерфейсом RS-485 – исполнение С.

1.3 По способу соединения с трубопроводом МФ выпускаются следующих конструктивных исполнений: с резьбовым присоединением и с присоединением типа «сэндвич».

1.4 МФ рассчитаны на эксплуатацию при температуре окружающего воздуха от от минус 10 °С до плюс 50 °С и относительной влажности не более 95% (соответствуют группе С3 по ГОСТ Р 52931-2008). По устойчивости к механическим воздействиям МФ относятся к вибропрочному и виброустойчивому исполнению группы N1 по ГОСТ Р 52931-2008. МФ устойчивы к воздействию внешнего переменного магнитного поля с частотой 50 Гц и напряженностью до 400 А/м.

В помещении, где эксплуатируются приборы, не должно быть среды, вызывающей коррозию материалов из которых они изготовлены.

1.5 Степень защиты МФ от воды и пыли IP65 по ГОСТ 14254-2015.

1.6 Электропитание МФ осуществляется от внешнего стабилизированного источника постоянного тока с напряжением 12 В ±3%, потребляемая мощность не более 7,5 Вт.

Питание платы интерфейса RS-485 осуществляется от внешнего источника постоянного стабилизированного напряжения от 7 до 30 В, потребляемый ток не более 200 мА.

1.7 Габаритные и присоединительные размеры МФ и их масса приведены в Приложении А.

1.8 Запись преобразователя при его заказе и в документации:

Условное обозначение для записи изделия при заказе и в технической документации:



Таблица 1.1 Конструктивное исполнение проточной части

Шифр исполнения	Примечание
10	проточная часть из пластика

Таблица 1.2 Конструктивное исполнение корпуса электронного блока, КЭБ

Шифр исполнения	Примечание
1	вертикальный корпус электронного блока

Таблица 1.3 Конструктивное исполнение МФ с индикацией

Шифр исполнения	Примечание
И, С	индикация с архивом, RS-485
Т2, И, С	токовый выход, индикация с архивом, RS-485

Примечания –

- 1 МФ-И обеспечивают сохранение измеренных параметров в электронном архиве ёмкостью:
 - для часовых значений – 2048 часов (85 суток),
 - для суточных значений - 730 суток,
 - для месячных значений 48 месяцев (4 года);
- 2 МФ-И имеют журнал оператора, который позволяет фиксировать изменение настроечных параметров, влияющих на метрологические характеристики прибора. Объем журнала оператора - 3000 действий.
- 3 МФ-И - только для вертикального корпуса электронного блока в соответствии с рис.3.6.

2 ТЕХНИЧЕСКИЕ ХАРАКТЕРИСТИКИ

2.1 Порог чувствительности ($g_{пор}$), значения минимального ($g_{мин}$), переходных ($g_{пер1}$ и $g_{пер2}$) и максимального ($g_{макс}$) расходов в зависимости от диаметра условного прохода ($Dу$) и класса преобразователей приведены в таблице 2.1.

Таблица 2.1

$Dу$, мм	Класс	$g_{пор}$	$g_{мин}$	$g_{пер1}$	$g_{пер2}$	$g_{макс}$
10	Б,Б2	0,005	0,01	0,017	0,025	2,5
	В	0,003	0,006	0,012	0,02	3
	Г	0,0006	0,0013	0,005	0,01	2,5
	Д	0,0006	0,0013	0,0025	0,005	2,5
	Е	0,0006	0,0013	-	0,0025	2,5
20	Б,Б2	0,02	0,04	0,067	0,1	10
	В	0,0125	0,025	0,05	0,083	12,5
	Г	0,0025	0,005	0,02	0,04	10
	Д	0,0025	0,005	0,01	0,02	10
	Е	0,0025	0,005	-	0,01	10
32	Б,Б2	0,06	0,12	0,2	0,3	30
	В	0,038	0,076	0,152	0,253	38
	Г	0,0075	0,015	0,06	0,12	30
	Д	0,0075	0,015	0,03	0,06	30
	Е	0,0075	0,015	-	0,03	30
50	Б,Б2	0,15	0,3	0,5	0,75	75
	В	0,08	0,16	0,32	0,53	80
	Г	0,019	0,038	0,15	0,3	75
	Д	0,019	0,038	0,075	0,15	75
	Е	0,019	0,038	-	0,075	75

2.2 МФ всех исполнений имеют импульсный выход, количество импульсов на котором пропорционально прошедшему объему жидкости. Дополнительные выходы позволяют преобразовать:

- текущий расход – в последовательность электрических импульсов (меандр), с частотой пропорциональной расходу (максимальная частота преобразования -1000 Гц) – для исполнений МФ-Ч;
- текущий расход - в пропорциональный расходу сигнал постоянного тока от 4 до 20 мА на сопротивлении нагрузки не более 250 Ом для исполнений МФ-Т2;
- измеренные значения расхода (объема) - в выходной сигнал интерфейса RS-232 (для исп. МФ-И) или RS-485.

Характеристика, определяющая зависимость прошедшего объема жидкости и количества импульсов на выходе МФ, имеет вид:

$$G = \Delta u \cdot N, \tag{2.1}$$

- где G – – объем протекшей воды, м³;
 Δu – – вес (цена) одного импульса на импульсном выходе, м³/имп ;
 N – – количество импульсов на импульсном выходе, имп.

Характеристика, определяющая зависимость расхода и частоты выходного сигнала на частотном выходе МФ, имеет вид:

$$g = \frac{f_{вых}}{f_{макс}} g_{макс}, \tag{2.2}$$

- где $f_{вых}$ – частота сигнала на частотном выходе, Гц ;
 $f_{макс}$ – максимальная частота преобразования сигнала (1000 Гц);
 $g_{макс}$ – максимальный расход для данного $Dу$, м³/ч;

g – текущее значение расхода, м³/ч.

Характеристика, определяющая зависимость расхода и выходного сигнала постоянного тока на токовом выходе МФ, имеет вид:

$$g = (I_{\text{вых}} - I_0) \cdot \frac{g_{\text{макс}}}{I_{\text{макс}} - I_0}, \quad (2.3)$$

где $I_{\text{вых}}$ – значение выходного тока, мА;
 I_0 – значение тока при нулевом расходе - 4 мА (исп. МФ-Т2);
 $I_{\text{макс}}$ – максимальная величина выходного тока 20 мА (исп. МФ-Т2);
 $g_{\text{макс}}$ – максимальный расход для данного Ду, м³/ч;
 g – текущее значение расхода, м³/ч.

2.3 Вес (цена) импульса на импульсном выходе оговаривается при заказе изделия и выбирается из ряда в соответствии с таблицей 2.2, а также в зависимости от входных технических параметров используемого вторичного прибора.

Таблица 2.2

Ду, мм	10	20	32, 50
Вес (цена) импульса, м ³ /имп	0,000005	0,00001	0,00005
	0,00001	0,00005	0,0001
	0,00005	0,0001	0,0005
	0,0001	0,0005	0,001
	0,0005	0,001	0,005
	0,001	0,005	0,01
	0,005	0,01	0,05
	0,01	0,05	0,1

Максимальные длительности выходных импульсов (мс) в зависимости от цены и Ду МФ приведены в таблице 2.3

Таблица 2.3

Вес (цена) импульса, м ³ /имп	Диаметры условного прохода (Ду), мм			
	10	20	32	50
0,000005	2,4	-	-	-
0,00001	5,6	0,8	-	-
0,00005	29,6	7,2	1,6	0,8
0,0001	60	14,4	4	1,6
0,0005	200	72	23,2	11,2
0,001	200	144	47,2	200
0,005	200	200	200	200
0,01	200	200	200	200
0,05	-	200	200	200
0,1	-	-	200	200



2.4 Нагрузочные характеристики выходов для различных исполнений МФ приведены в таблице 2.4.

Таблица 2.4

Параметры	Исполнение преобразователей		
	МФ	МФ-Ч	МФ-Т2
Параметры импульсного выхода V:			
форма выходного импульса	импульс, меандр		
схема выходного каскада	«открытый коллектор»		
максимальное напряжение $U_{к\ макс.}$, В	30		
максимальный ток нагрузки $I_{к\ макс.}$, мА	2		
напряжение в открытом состоянии при максимальном токе нагрузки, В, не более	0,3		
Параметры частотного выхода F:			
форма выходного сигнала	меандр		
схема выходного каскада	отсутствует	«открытый коллектор»	отсутствует
максимальное напряжение $U_{к\ макс.}$, В		30	
максимальный ток нагрузки $I_{к\ макс.}$, мА		2	
напряжение в открытом состоянии при максимальном токе нагрузки, В, не более		0,3	
Параметры токового выхода I:			
Величина тока на сопротивлении нагрузки 250 Ом, мА	отсутствует		от 4 до 20
Параметры импульсно-дискретного выхода R (МФ исполнения Р):			
схема выходного каскада	«открытый коллектор»	отсутствует	отсутствует
максимальное напряжение $U_{к\ макс.}$, В	30		
максимальный ток нагрузки $I_{к\ макс.}$, мА	2		
форма сигнала на выходе	Меандр, импульс, логический уровень		
напряжение в открытом состоянии при максимальном токе нагрузки, В, не более	0,3		

Параметры, отображаемые на ЖКИ для исп.МФ-И, приведены в таблице 2.5, а также в п.6.5

Таблица 2.5

Параметры	Обозначение на ЖКИ
*Объем жидкости, прошедшей через МФ в прямом направлении, м ³	V+
*Объем жидкости, прошедшей через МФ в обратном направлении (для исп. МФ-Р), м ³	V-
Расход, м ³ /ч	G
Время работы, часы-минуты	T _{раб}
Время текущее, часы-минуты	без обозначения
Вес (цена) выходного импульса, м ³ /имп	
Длительность выходного импульса, мс	
Пороговое значение расхода, м ³ /ч	G _{пор}
Максимальное значение расхода, м ³ /ч	G _{макс}
*- для отображения большего количества знаков после запятой удерживать крайнюю правую кнопку  после чего нажать крайнюю левую кнопку  , см. п.3.5 и рис. 3.6.	

2.5 МФ имеют счетчики объема жидкости, прошедшей в прямом и обратном (исп. МФ-Р) направлении, счетчик суммарного времени работы прибора*. Показания всех счетчиков сохраняются каждый час в энергонезависимой памяти, отображаются на ЖКИ и могут быть выведены на внешнее устройство через интерфейс RS-232 (RS-485) (например, с применением программного обеспечения «МастерФлоу-Сервис»).

Примечание –

*- под суммарным временем работы понимается время, в течение которого прибор был включен (т.е. на него было подано питание); дискретность счетчика суммарного времени работы – 1 мин.

2.6 Метрологические характеристики.

Отношения минимального ($g_{мин}$) и переходных ($g_{пер1}$, $g_{пер2}$) расходов к максимальному ($g_{макс}$) в зависимости от диаметра условного прохода (Ду) и класса МФ приведены в таблице 2.6.

Таблица 2.6

Классы	$g_{мин}$	$g_{пер1}$	$g_{пер2}$
Б, Б2	$g_{макс}/250$	$g_{макс}/150$	$g_{макс}/100$
В	$g_{макс}/500$	$g_{макс}/250$	$g_{макс}/150$
Г	$g_{макс}/2000$	$g_{макс}/500$	$g_{макс}/250$
Д		$g_{макс}/1000$	$g_{макс}/500$
Е	$g_{макс}/2000$	-	$g_{макс}/1000$

Метрологические характеристики МФ в зависимости от диапазона расходов и класса представлены в таблице 2.7

Таблица 2.7

Наименование характеристики	Класс	Диапазон расходов		
		от $g_{мин}$ до $g_{пер1}$	св. $g_{пер1}$ до $g_{пер2}$	св. $g_{пер2}$ до $g_{макс}$
Пределы допускаемой относительной погрешности измерений объема и расхода, %	Б, В, Г, Д	± 3	± 2	± 1
	Б2	± 3	± 2	
	Е	± 2		± 1
Пределы допускаемой относительной погрешности преобразования расхода в выходной сигнал постоянного тока при использовании платы токового выхода, %	Б, Б2, В	от $g_{мин}$ до $0,025 g_{макс}$	св. $0,025 g_{макс}$ до $g_{макс}$	
		$\pm \frac{0,025 g_{макс}}{g_{изм}}$	± 1	

2.7 Основные технические характеристики преобразователей представлены в таблице 2.8

Таблица 2.8

Наименование характеристики	Значение
Частотный выход, Гц	от 0,1 до 1000
Выходной сигнал постоянного тока, мА	от 4 до 20
Исполнение по устойчивости к климатическим воздействиям по ГОСТ Р 52931-2008	С3
Степень защиты преобразователей по ГОСТ 14254-2015	IP65
Потребляемая электрическая мощность, Вт, не более	7,5
Номинальное напряжение электропитания постоянным током, В	12 $\pm 3\%$
Избыточное давление рабочей среды, МПа, не более	1,6 или 2,5 *
Диапазон температуры рабочей среды, °С	от +0,5 до +150
Диапазон температуры окружающего воздуха, °С	от -10 до +50
Относительная влажность, %, не более	95
Гидравлические потери на номинальном ($0,5g_{макс}$) расходе, МПа, не более	0,005
Исполнение по устойчивости к вибрации по ГОСТ Р 52931-2008	группа N1
Средний срок службы преобразователей, лет, не менее	12
Средняя наработка на отказ, не менее, ч	75000
*- в зависимости от исполнения	

2.8 Гидравлическое сопротивление МФ на различных расходах приведено в Приложении Е.

2.9 Время реакции* ($\tau_{\text{реак}}$) на изменение расхода (для заводских установок значения интегратора расхода**):

- при отключенном фильтре, с, не более..... 1
- при включенном фильтре, с, не более..... 7

Примечания –

1* время реакции - время, по истечении которого, при ступенчатом (скачкообразном) изменении расхода, измеренное преобразователем значение расхода, будет соответствовать реальному.

2** - подробнее см. п.6.5.2

2.10 Детали МФ, соприкасающиеся с измеряемой средой, изготовлены из материалов устойчивых к ее воздействию, не изменяющих ее качества и допущенных к применению Минздравом России.

3 УСТРОЙСТВО И РАБОТА

3.1 Принцип работы МФ основан на явлении индуцирования электродвижущей силы (ЭДС) в проводнике (измеряемой жидкости), движущемся в магнитном поле.

При движении электропроводной жидкости в поперечном магнитном поле в ней, как в проводнике, наводится ЭДС, величина которой, пропорциональна диаметру внутреннего сечения трубопровода, магнитной индукции поля и скорости потока. При постоянном значении индукции магнитного поля величина ЭДС зависит только от скорости потока жидкости и, следовательно, от расхода.

Индуцируемая ЭДС снимается с электродов, расположенных в проточной части, усиливается и подается на АЦП, где преобразуется в код, пропорциональный скорости (расходу) измеряемой жидкости. Выходные сигналы в зависимости от функционального назначения выхода прибора формируются микропроцессором.

3.2 Структурная схема МФ и организация выходов для различных исполнений представлены на рисунках 3.1- 3.5.

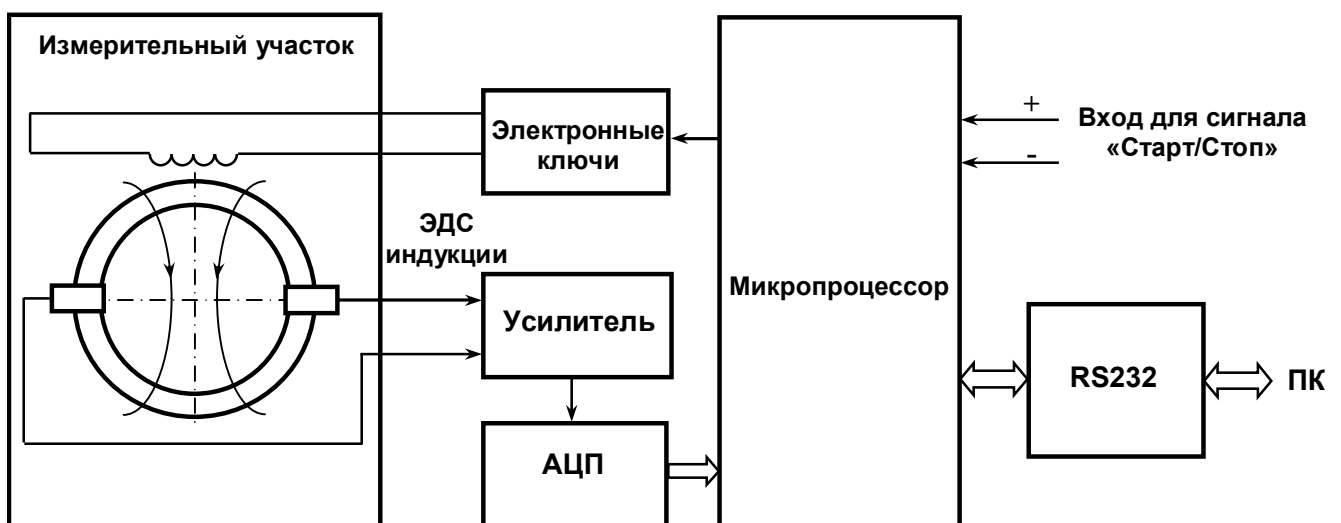


Рисунок 3.1- Структурная схема изделия

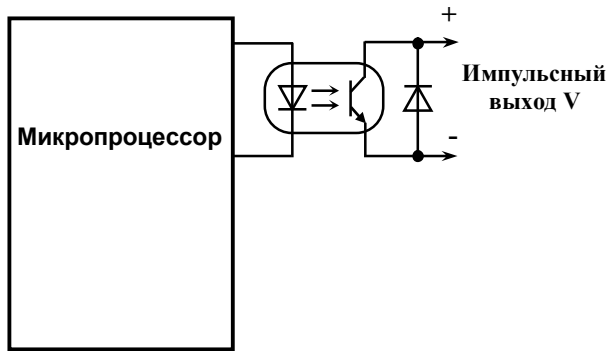


Рисунок 3.2 - Организация выхода преобразователей исп. МФ

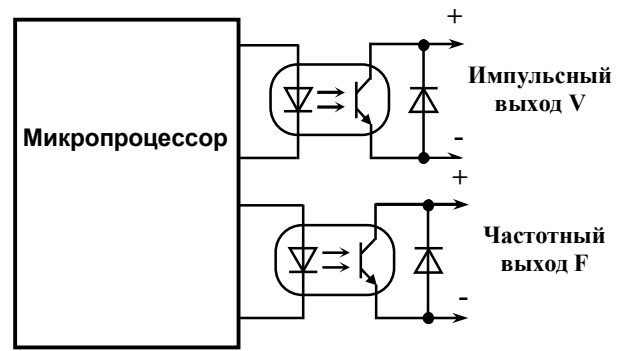


Рисунок 3.3 - Организация выходов преобразователей исп. МФ-Ч

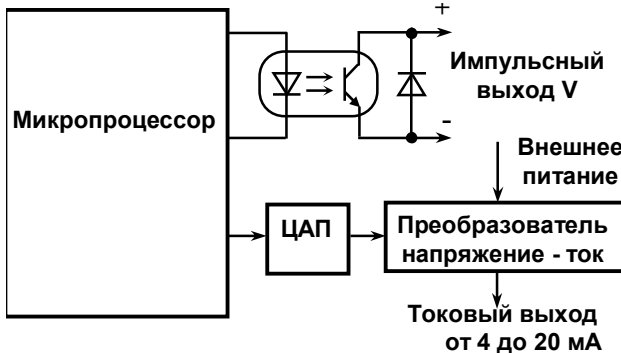


Рисунок 3.4 - Организация выходов преобразователей исп. МФ-Т2

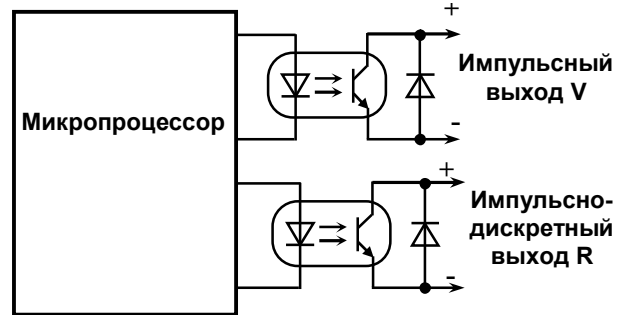


Рисунок 3.5 - Организация выходов преобразователей исп. МФ-Р

3.3 Количество импульсов на импульсном выходе V у преобразователей МФ исполнения «Р» пропорционально объему прошедшей жидкости при прямом или обратном направлении потока.

Дополнительно преобразователи исполнения «Р» имеют импульсно-дискретный выход R.

Преобразователи исполнения «Р» могут обеспечивать три режима работы (0, 1 и 2). Варианты настройки выходов V и R для режимов 0, 1 и 2 представлены в таблице 3.1.

Таблица 3.1

Выход	Режим 0	Режим 1	Режим 2
V	<p>Измерение реверсивного потока</p>	<p>Измерение реверсивного потока</p>	<p>Измерение прямого потока</p>
R	<p>Направление обратного потока</p>	<p>Направление прямого потока</p>	<p>Измерение обратного потока</p>

Для режимов 0 и 1 импульсно-дискретный выход R используется для определения направления потока жидкости.

В режиме 0 на импульсном выходе V формируется сигнал при движении потока жидкости, как в прямом, так и в обратном направлении, а на выходе R формируется логический сигнал при обратном направлении потока жидкости.

В режиме 1 на импульсном выходе V формируется сигнал при движении потока жидкости, как в прямом, так и в обратном направлении, а на выходе R формируется логический сигнал при прямом направлении потока жидкости.

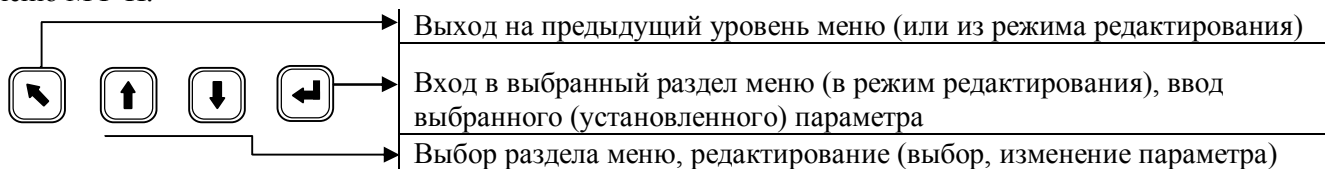
В режиме 2 на выходе V формируется импульсный сигнал при движении потока жидкости в прямом направлении, а на выходе R формируется импульсный сигнал при обратном направлении потока жидкости.

Выбор необходимого режима может осуществляться при помощи программного обеспечения «МастерФлоу-Сервис» при установленном джампере разрешения записи XP8 (См. Приложение Б).

3.4 В МФ реализован контроль пустой трубы. При определении прибором отсутствия жидкости в канале, возникает нештатная ситуация "Пустая труба", индицируемая соответствующим состоянием светодиода (см. Таблицу 6.4). Также после определения "Пустой трубы" на импульсный выход подается одиночный импульс длительностью 30 с (импульс пустой трубы), по которому вычислитель, поддерживающий контроль пустой трубы, выставляет соответствующую НС в канале расхода.

3.5 Преобразователи исполнения МФ-И выполнены со встроенным в крышку электронного блока ЖКИ. Отображаемые параметры приведены в таблице 2.5.

Визуализация информации осуществляется на двухстрочном, шестнадцатисимвольном ЖКИ на передней панели МФ-И. Там же расположена клавиатура из четырех кнопок, предназначенных для работы с меню МФ-И.



Конструктивно МФ состоят из следующих составных частей:

- измерительного участка (ИУ);
- электронного блока (ЭБ);
- встроенного блока индикации (исполнение МФ-И).

Измерительный участок имеет конструктивное исполнение в соответствии с таблицей 3.2.

Таблица 3.2

Исполнение		Ду, мм			
		10	20	32	50
МФ-10	«сэндвич»				+
	резьбовое	+	+	+	

Магнитное поле создается с помощью катушек, расположенных снаружи трубопровода измерительного участка. Катушки защищены от механических воздействий наружным кожухом.

ЭДС снимается с двух электродов, расположенных в одном поперечном сечении трубопровода заподлицо с внутренней поверхностью измерительного участка.

В электронном блоке размещена плата процессора (см. Приложение Б), осуществляющая необходимые преобразования, измерения и вычисления, а также формирование выходных сигналов и сигналов обмена с внешними устройствами.

Расположение платы интерфейса МФ RS-485 в корпусе электронного блока, а также назначение ее элементов управления и коммутации приведено в Приложении Б (при поставке преобразователя с интерфейсом RS-485).

Для МФ со встроенным блоком индикации индикатор располагается на крышке электронного блока. Пример внешнего вида панели индикации представлен на рисунке 3.6.

Корпус электронного блока закреплен на стойке, размещенной на измерительном участке преобразователя. Подключение катушек электромагнитов и электродов к ЭБ осуществляется при помощи кабелей, расположенных в стойке крепления.

Вес (цена) импульса на импульсном выходе указывается на шильдике (маркировочной табличке).



Рисунок 3.6 – Панель индикации для исп. МФ-И

3.6 Настроечные параметры: коэффициенты, полученные в результате градуировки МФ, граничные значения кодов, Вес (цена) и длительность выходных импульсов вводятся в преобразователь с ПК под управлением специального программного обеспечения «МастерФлоу-Сервис». (Подробнее см. Сервисная программа «МастерФлоу-Сервис» Руководство пользователя).

Перевод в режим записи параметров осуществляется установкой джампера на разъем XP8 платы процессора. Схема кабеля для подключения МФ к ПК приведена на рисунке В.4, Приложения В.

После ввода настроечные параметры хранятся в энергонезависимой памяти (EEPROM) МФ и сохраняются при выключении питания платы.

ДЛЯ ЗАЩИТЫ НАСТРОЕЧНЫХ ПАРАМЕТРОВ ОТ НЕСАНКЦИОНИРОВАННЫХ ИЗМЕНЕНИЙ ДОСТУП К РАЗЪЕМУ РАЗРЕШЕНИЯ ЗАПИСИ (СМ. ПРИЛОЖЕНИЕ Б) ПРЕГРАЖДЕН ПЛОМБИРУЕМЫМ КОЛПАЧКОМ.

3.7 Расположение элементов индикации, управления и коммутации, обозначение контактов и цепей разъемов и клеммников, а так же их функциональное назначение приведено в Приложении Б.

4 МАРКИРОВКА, ПЛОМБИРОВАНИЕ, УПАКОВКА

4.1 Маркировка и пломбирование

4.1.1 На крышке корпуса электронного блока на шильдике (маркировочной табличке) нанесены следующие маркировочные обозначения:

- наименование преобразователя расхода;
- диаметр условного прохода;
- заводской номер изделия;
- допустимое рабочее давление;
- наименование или товарный знак (логотип) предприятия изготовителя;
- знак утверждения типа;
- штрих-код.

На наружном кожухе измерительного участка МФ на шильдике нанесены следующие маркировочные обозначения:

- стрелка, указывающая направление потока жидкости (для МФ исполнений «Р» - стрелка двухсторонняя, прямое направление потока обозначено «+»);

На обратной стороне крышки корпуса электронного блока МФ на наклейке представлена информация о назначении элементов управления и коммутации платы процессора, а также приведено состояние светодиода VD1 при различных ситуациях в работе прибора.

4.1.2 МФ пломбируются:

- оттиском клейма ОТК при выпуске из производства и после ремонта;

– оттиском клейма поверителя (знаком поверки), исключая доступ к изменению настроечных параметров.

Оттиски клейм наносятся на пломбирочную пасту, места для пломбирования расположены на плате процессора электронного блока (см. рисунок Б.1, Приложение Б).

При периодической или внеочередной поверке положительные результаты оформляют записью в паспорте, заверенной поверителем и удостоверенной знаком поверки, или выдают свидетельство о поверке по форме, установленной Приказом Минпромторга РФ от 02.07.2015 № 1815 "Об утверждении порядка проведения поверки средств измерений, требования к знаку поверки и содержанию свидетельства о поверке".

С целью защиты от несанкционированного вмешательства в работу МФ могут быть опломбированы теплоснабжающей организацией двумя навесными пломбами через отверстия, расположенные на крышке и в корпусе электронного блока прибора.

4.2 Тара и упаковка

4.2.1 Упаковка изделий должна производиться в потребительскую тару: картонные или фанерные ящики, изготовленные согласно КД.

Для предотвращения смещений и поломок, изделие внутри потребительской тары должно быть закреплено при помощи амортизационных материалов (деревянных вкладышей, упоров, картонных амортизаторов, пакетов с пеной). Для заклеивания клапанов картонного ящика должна применяться клеевая лента.

Эксплуатационная документация, должна упаковываться в пакеты из полиэтиленовой пленки и вкладываться в потребительскую тару вместе с изделием.

Маркировка потребительской тары должна содержать следующие данные:

- наименование или товарный знак (логотип) предприятия изготовителя;
- наименование изделия;
- заводской номер изделия;
- дата упаковки.

Допускаются дополнительные надписи, характеризующие упакованное изделие или упаковку.

Манипуляционные знаки должны наноситься на поверхности потребительской тары в соответствии с разделом 4 ГОСТа 14192 и должны соответствовать назначению следующих знаков:

- Рядность;
- Хрупкость груза. Осторожное обращение с грузом;
- Необходимость защиты груза от воздействия влаги;
- Правильное вертикальное положение груза.

Маркировка должна быть четкой и сохраняться в течение срока транспортирования и хранения изделий.

4.2.2 Изделия, упакованные в потребительскую тару, могут формироваться в транспортные пакеты согласно заказа.

Маркировка транспортной тары должна производиться, основными и дополнительными надписями и при необходимости манипуляционными знаками.

Надписи должны наноситься на верхнюю крышку транспортной тары и содержать:

- полное или условное зарегистрированное в установленном порядке наименование грузополучателя;
- наименование пункта назначения.

В транспортную тару должен вкладываться упаковочный лист, со следующими сведениями: наименование заказчика;

- № заказа;
- наименование изделия, серийный номер, количество упакованных изделий;
- количество мест;
- дата упаковки;
- фамилия упаковщика.

Сопроводительная документация должна упаковываться в пакеты из полиэтиленовой пленки и вкладываться внутрь транспортной тары.

Примечание – При отправке партии изделий одному грузополучателю допускается оформлять единый упаковочный лист на всю партию. В нем должно быть указано общее количество грузовых мест. Если партия упакована в несколько грузовых мест, то сопроводительная документация должна быть уложена в место с идентификационной надписью «Документы».

ЧАСТЬ II ИСПОЛЬЗОВАНИЕ ПО НАЗНАЧЕНИЮ

5 ЭКСПЛУАТАЦИОННЫЕ ОГРАНИЧЕНИЯ

ВНИМАНИЕ! НЕЛЬЗЯ РАСПОЛАГАТЬ ПРИБОРЫ ВБЛИЗИ МОЩНЫХ ИСТОЧНИКОВ ЭЛЕКТРОМАГНИТНЫХ ПОЛЕЙ (СИЛОВЫЕ ТРАНСФОРМАТОРЫ, ЭЛЕКТРОДВИГАТЕЛИ, НЕЭКРАНИРОВАННЫЕ СИЛОВЫЕ КАБЕЛИ И Т.П.).

В помещении, где эксплуатируется МФ, не должно быть среды, вызывающей коррозию материалов, из которых они изготовлены.

6 ПОДГОТОВКА К ЭКСПЛУАТАЦИИ

6.1 Меры безопасности

6.1.1 К работе с МФ допускаются лица, прошедшие инструктаж на рабочем месте и имеющие группу по электробезопасности не ниже 2.

6.1.2 По способу защиты от поражения электрическим током МФ относятся к классу III по ГОСТ 12.2.007.0.

6.1.3 Запрещается на всех этапах работы с МФ касаться руками электродов, находящихся во внутреннем канале измерительного участка изделия.

6.1.4 Запрещается эксплуатация МФ с повреждениями, которые могут вызвать нарушение герметичности корпуса или его соединений с трубопроводом.

6.1.5 Все работы по монтажу и ремонту МФ необходимо осуществлять при отключенном внешнем источнике питания.

6.1.6 Все работы по монтажу и демонтажу МФ необходимо выполнять при отсутствии давления воды в системе.

6.1.7 ВНИМАНИЕ! ПРИ ПРОВЕДЕНИИ ЭЛЕКТРОСВАРОЧНЫХ РАБОТ КАТЕГОРИЧЕСКИ НЕ ДОПУСКАЕТСЯ ПРОТЕКАНИЕ СВАРОЧНОГО ТОКА ЧЕРЕЗ ИЗМЕРИТЕЛЬНЫЙ УЧАСТОК ПРИБОРА.

6.1.8 Не допускается эксплуатация МФ во взрывоопасных помещениях.

6.2 Подготовка к монтажу

6.2.1 Транспортировка МФ к месту монтажа должна осуществляться в заводской таре.

После транспортировки МФ к месту установки при отрицательной температуре и внесения его в помещение с положительной температурой необходимо выдержать его в упаковке не менее 8 часов.

6.2.2 После распаковывания необходимо провести внешний осмотр изделия, при этом следует проверить:

- отсутствие видимых механических повреждений, препятствующих применению прибора;
- комплектность в соответствии паспорту на МФ;
- наличие оттиска клейма ОТК предприятия - изготовителя и клейма поверителя на самом приборе и в паспорте на изделие.

Примечание – после распаковки изделия его необходимо выдержать в отапливаемом помещении не менее 24 часов.

Распакованный МФ нельзя поднимать за электронный блок, а также устанавливать на электронный блок.

6.3 Выбор места установки

6.3.1 МФ рассчитаны для размещения на произвольно ориентированном участке трубопровода (горизонтальном, вертикальном, под углом).

Для нормального функционирования МФ должны быть выполнены следующие условия:

- постоянное заполнение измерительного участка МФ жидкостью, в противном случае возможны хаотичные показания расхода (объема) на регистрирующем приборе. В связи с этим при монтаже следует придерживаться следующих рекомендаций:
 - не устанавливать прибор в самой высокой точке канала системы;
 - не устанавливать прибор в трубопроводе на выходе трубопровода;
- **ОБЕСПЕЧИТЬ НАДЕЖНЫЙ ЭЛЕКТРИЧЕСКИЙ КОНТАКТ ОБЩЕГО ПОТЕНЦИАЛА ЭЛЕКТРОННОЙ СХЕМЫ МФ С ИЗМЕРЯЕМОЙ ЖИДКОСТЬЮ;**
- обеспечить соответствие направления потока жидкости в трубопроводе направлению стрелки на шильдике;

- обеспечить отклонение от вертикальной оси на угол не более 30° (см. рисунок 6.1).

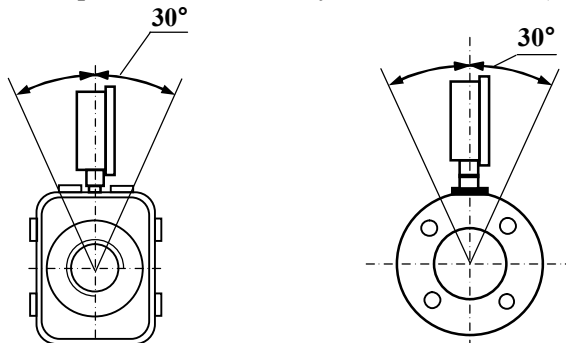


Рисунок 6.1

Примечания –

- 1 При отключении отопления по окончании отопительного сезона, необходимо оставить заполненной водой часть трубопровода с установленным на ней МФ;
- 2 При отсутствии жидкости в трубопроводе, например, при ремонте трубопровода, необходимо отключить питание МФ.

Рекомендуемые примеры установки прибора приведены на рисунке 6.2.

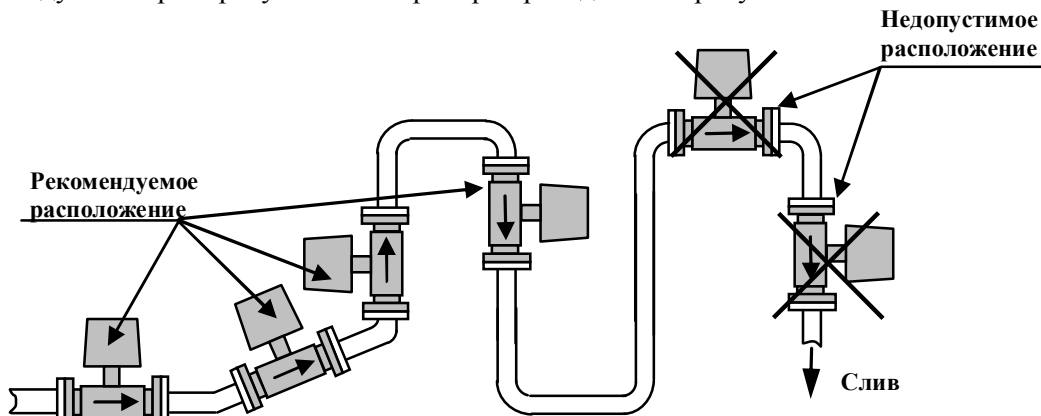


Рисунок 6.2

Допускается установка МФ и на ниспадающем участке трубопровода, при условии гарантированного заполнения водой измерительного канала прибора, в местах где отсутствует слив.

В случае невозможности установки МФ в рекомендуемых местах допускается монтаж в верхней точке системы. При этом следует установить воздушный клапан для выпуска скопившегося воздуха в атмосферу (см. рисунок 6.3).

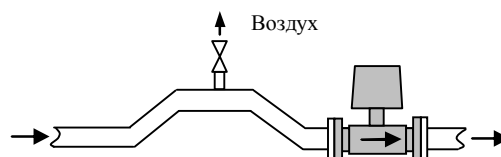


Рисунок 6.3

При измерении расхода в частично заполненных трубопроводах или в выходных трубопроводах для гарантированного заполнения жидкостью, МФ следует устанавливать в наклонном (снизу вверх по направлению движения жидкости) или U-образном трубопроводе (см. рисунок 6.4).

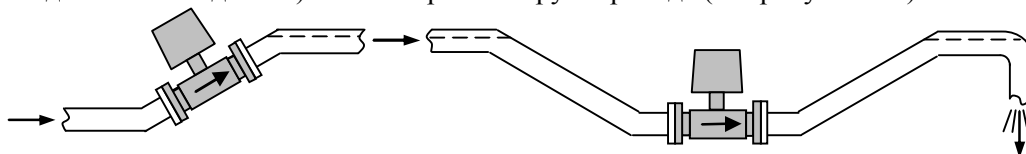


Рисунок 6.4

6.3.2 Место установки должно обеспечивать удобство выполнения монтажных работ и обслуживания.

Установку МФ следует проводить в местах, где трубопровод не подвержен вибрации.

МФ необходимо располагать в той части трубопровода, где отсутствуют возмущения потока. При установке необходимо обеспечить требуемые прямолинейные участки до и после прибора. (см. Приложение Г – Требования к длине прямых участков).

Присоединяемый трубопровод должен соответствовать Ду МФ, указанному на шильдике прибора и в его паспорте, и иметь монтажные участки длиной (см. Приложение Г). На этих участках не должно быть никаких устройств или элементов, вызывающих искажение потока жидкости. При этом должна быть соблюдена соосность прямых участков до прибора и после него с самим преобразователем расхода, и обеспечена перпендикулярность зеркала фланцев относительно оси трубы $\perp 0,4$.

Преобразователи следует устанавливать, обеспечив требуемые прямые монтажные участки с элементами трубопроводной арматуры (задвижки, краны, отводы, клапаны и пр.) до и после преобразователя в соответствии с Приложением Г.

В случае несоответствия диаметра трубопровода и Ду МФ необходимо использовать концентрические переходы по ГОСТ 17378 на входе и выходе прямых участков преобразователя, выполнив требования п.6.3.2.

Примечание – концентрические переходы трубопроводов в комплект монтажных частей предприятия-изготовителя не входят.

6.3.3 Во избежание выхода из строя МФ **не допускается** проведение сварочных работ при установленном приборе, в процессе эксплуатации, без выполнения ниже изложенных требований:

выполнить отключение соединительных кабелей линий связи от МФ, смонтированного на трубопроводе; производить подсоединение заземляющего провода электросварочного аппарата на тот же трубопровод максимально близко к месту сварки;

выполнить защитное (от сварочных токов) электрическое шунтирование участков трубопровода до и после МФ.

Шунтирование МФ выполнить с использованием стальной полосы (прутка) сечением не менее 20 мм² в соответствии с рисунком 6.5.

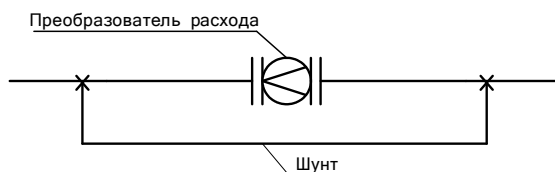


Рисунок 6.5

Примечание - при использовании при монтаже измерительных линий ППБ.302189.001.х-хх (подробнее см. <http://www.prompribor-kaluga.ru>) с применением защитного токопровода, шунтирование преобразователя можно не выполнять.

6.3.4 Установка преобразователя в трубопровод осуществляется в зависимости от варианта его поставки в соответствии с **пп.6.3.5, 6.3.6**.

При установке на наклонном или горизонтальном трубопроводах МФ должен располагаться электронным блоком вверх.

Монтажная вставка (далее по тексту макет) поставляется предприятием изготовителем по отдельному заказу.

6.3.5 Установка в трубопровод резьбовых преобразователей с комплектом монтажных частей.

В комплект монтажных частей входят (см. рисунок А.1 Приложение А):

- Макет -1 шт;
- Муфта - 2 шт;
- Контргайка – 2шт;
- Кольцо уплотнительное -2 шт;
- Токопровод защитный – 1шт;
- Гайка М6.5.01 ГОСТ 5915 – 4 шт ;
- Шайба 6.01.01 ГОСТ 11371 – 2шт.

Для установки МФ в трубопровод необходимо использовать:

- макет преобразователя (см. рисунок А.3 Приложение А);
- трубы по ГОСТ 3262; ГОСТ 10704 – сварные шовные или трубы ГОСТ 8732, ГОСТ 8734 - бесшовные.

ВНИМАНИЕ! ПРИ УСТАНОВКЕ ПРЕОБРАЗОВАТЕЛЯ, С ЦЕЛЬЮ ОБЕСПЕЧЕНИЯ ЭЛЕКТРОБЕЗОПАСНОСТИ ПЕРСОНАЛА, ПЕРЕД ВЫПОЛНЕНИЕМ РАБОТ ПО РАЗРЫВУ ЭЛЕКТРИЧЕСКОЙ ЦЕПИ, ТРУБОПРОВОД НЕОБХОДИМО ЗАШУНТИРОВАТЬ СТАЛЬНОЙ ПОЛОСОЙ В СООТВЕТСТВИИ С РИСУНКОМ 6.4. СВАРНЫЕ ШВЫ НЕОБХОДИМО

ВЫПОЛНЯТЬ СПЛОШНЫМИ И ОБЕСПЕЧИВАЮЩИМИ НАДЕЖНЫЙ ЭЛЕКТРИЧЕСКИЙ КОНТАКТ.

При установке на наклонном или горизонтальном трубопроводах преобразователи рекомендуется располагать электронным блоком вверх.

Установка преобразователей в трубопровод должна производиться после завершения всех сварочных, промывочных и гидравлических работ.

ВНИМАНИЕ! ДЛЯ ИСКЛЮЧЕНИЯ ПОВРЕЖДЕНИЯ ПРЕОБРАЗОВАТЕЛЕЙ МОНТАЖНО-СВАРОЧНЫЕ РАБОТЫ НЕОБХОДИМО ПРОВОДИТЬ С ОБЯЗАТЕЛЬНОЙ УСТАНОВКОЙ В ТРУБОПРОВОД МОНТАЖНОЙ ВСТАВКИ (МАКЕТА) ПРЕОБРАЗОВАТЕЛЯ.

Перед монтажом преобразователя подводящую часть трубопровода необходимо тщательно очистить от окалины, ржавчины, песка и других твердых частиц. Во вновь вводимую систему водоснабжения (отопления), а также после ремонта или замены некоторой части трубопровода, преобразователи нужно устанавливать только после пуска системы в эксплуатацию и тщательной ее промывки. В этом случае на время пуска и промывки системы, вместо прибора, следует установить макет (см. рисунок А3 Приложение А) с уплотнительными кольцами, загерметизировав контргайки для предотвращения протечки.

Выполнить монтаж преобразователя согласно Инструкции по монтажу (размещена на сайте www.prompribor-kaluga.ru).

Установить, в соответствии с рисунком А.1, Приложения А, токопровод защитный и перемычку контактную, **обеспечив надежный электрический контакт.**

ВНИМАНИЕ! СЛЕДУЕТ ПОМНИТЬ, ЧТО КОРПУС И МАКЕТ ПРЕОБРАЗОВАТЕЛЯ ИЗГОТОВЛЕН ИЗ КОНСТРУКЦИОННОГО ПОЛИМЕРНОГО МАТЕРИАЛА. ВО ИЗБЕЖАНИЕ РАЗРУШЕНИЯ КОРПУСА И МАКЕТА, НЕ СЛЕДУЕТ ПОДВЕРГАТЬ ПРЕОБРАЗОВАТЕЛЬ РЕЗКИМ МЕХАНИЧЕСКИМ ВОЗДЕЙСТВИЯМ И УДАРАМ.

При демонтаже прибора:

- корпус прибора удерживать от проворачивания гаечным ключом;

- **НЕ ПРИМЕНЯТЬ значительных механических воздействий, вследствие которых возможны сколы материала, а также другие повреждения корпуса**

6.3.6 Установка в трубопровод бесфланцевых преобразователей

6.3.6.1 Поставка бесфланцевых преобразователей с комплектом монтажных частей (см. рисунок А.2, Приложение А)

В комплект монтажных частей входят:

- Фланец с приваренной трубой или Фланец – 2 шт;
- Прокладка – 4 шт (2 шт. – для установки макета, 2 шт. для установки преобразователя);
- Шпилька – 4 шт;
- Гайка М16 ГОСТ5915 – 8 шт;
- Болт М5х10 ГОСТ 7805 – 2 шт.;
- Шайба 5.01.01 ГОСТ 11371 (ГОСТ 10450) – 2 шт;
- Шайба 16 65Г ГОСТ 6402 – 8 шт;
- Шайба 16.01.01 ГОСТ 11371 (ГОСТ 10450) – 8 шт.

Для установки МФ в трубопровод необходимо использовать макет прибора.

Подготовку кромок свариваемых деталей, размеры сварных швов выполнить в соответствии с ГОСТ 16037.

6.3.6.1.1 Установку **МФ с фланцами** с приваренной трубой (см. рисунок А.2а, Приложение А) проводить в следующей последовательности:

- выполнить сборку макета прибора с комплектом монтажных частей, используя прокладки и крепеж, измерить фактический размер собранного узла - Лобц;
- вырезать участок штатного трубопровода с учетом измеренного фактического размера Лобц и технологических допусков на сварку, предварительно закрепив трубопровод с целью исключения нарушения соосности;
- приварить собранный узел к трубопроводу.

Примечание - отверстия под крепеж должны быть разнесены от вертикальной оси (см. рисунок 6.6).



Рисунок 6.6

- демонтировать макет прибора и прокладки и установить прибор с использованием крепежа комплекта монтажных частей и паронитовых прокладок;
- обеспечить соосность МФ и фланцев (выполнив одинаковыми зазоры между шпильками и кожухом прибора)

ЗАТЯЖКУ ГАЕК НА ШПИЛЬКАХ, КРЕПЯЩИХ МФ НА ТРУБОПРОВОДЕ, ПРОВОДИТЬ РАВНОМЕРНО, ПООЧЕРЕДНО, ПО ДИАМЕТРАЛЬНО ПРОТИВОПОЛОЖНЫМ ПАРАМ В СООТВЕТСТВИИ С РИСУНКОМ 6.7. МАКСИМАЛЬНЫЙ КРУТЯЩИЙ МОМЕНТ $M_k = 40$ Нм. ЗАТЯГИВАНИЕ ГАЕК ОСУЩЕСТВЛЯЕТСЯ ЗА ТРИ ПРОХОДА. ЗА ПЕРВЫЙ ПРОХОД ЗАТЯЖКУ ВЫПОЛНИТЬ КРУТЯЩИМ МОМЕНТОМ* $0,5M_k$, ЗА ВТОРОЙ ПРОХОД – $0,8M_k$ И ЗА ТРЕТИЙ ПРОХОД – $1,0M_k$.

* M_k – момент крутящий, значения M_k для различных Ду приведены в таблице 6.2

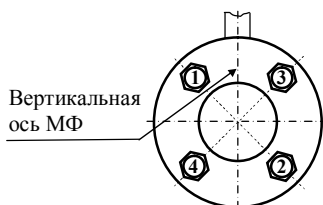


Рисунок 6.7

ВНИМАНИЕ! ПОСЛЕ ЗАТЯГИВАНИЯ ГАЕК, УСТАНОВЛЕННЫЙ ПРИБОР ЗАПРЕЩАЕТСЯ ДОВОРАЧИВАТЬ ВОКРУГ ОСИ ТРУБОПРОВОДА.

Соединить перемычки контактные и болты на ответных фланцах, предварительно зачистив места соединения, **обеспечив надежный электрический контакт между ответными фланцами и корпусом прибора.**

6.3.6.1.2 Установка бесфланцевых МФ с фланцами (см. рисунок А.2б, Приложение А)

Для установки МФ в трубопровод необходимо использовать:

- макет преобразователя (см. рисунок А.3 Приложение А);
- трубы по ГОСТ 3262; ГОСТ 10704 –сварные шовные или трубы ГОСТ 8734; ГОСТ 8732- бесшовные;
- подготовку кромок свариваемых деталей, размеры сварных швов выполнять в соответствии с ГОСТ 16037;
- изготовить участки трубопроводов, соответствующие Ду МФ (см. рисунок А.2 Приложение А).

Примечание - при приварке труб к фланцам измерить фактический наружный диаметр трубы и расточить ответный фланец с обеспечением диаметрального зазора до $0,1$ мм.

Дальнейшая последовательность установки МФ с фланцами в трубопровод в соответствии с п.6.3.6.1.1.

6.3.6.2 Поставка бесфланцевых МФ без комплекта монтажных частей

Установку приборов проводить в соответствии с п. 6.3.6.1. При приобретении бесфланцевых МФ без комплекта монтажных частей комплект монтажных частей либо изготавливается потребителем самостоятельно, либо, по отдельному заказу, поставляется предприятием-изготовителем.

ДЛЯ ОБЕСПЕЧЕНИЯ РАБОТОСПОСОБНОСТИ МФ НЕОБХОДИМ НАДЕЖНЫЙ ЭЛЕКТРИЧЕСКИЙ КОНТАКТ ОБЩЕГО ПОТЕНЦИАЛА ЭЛЕКТРОННОЙ СХЕМЫ МФ С ИЗМЕРЯЕМОЙ ЖИДКОСТЬЮ. В СВЯЗИ С ЭТИМ, ПРИ ВЫПОЛНЕНИИ МОНТАЖА С ИСПОЛЬЗОВАНИЕМ ПЛАСТИКОВЫХ ТРУБ, СЛЕДУЕТ ПРИМЕНЯТЬ ДЛЯ ПРИСОЕДИНЕНИЯ МЕТАЛЛИЧЕСКИЕ МОНТАЖНЫЕ УЧАСТКИ В ЗАВИСИМОСТИ ОТ КОНСТРУКТИВНОГО ИСПОЛНЕНИЯ МФ, КАК ПОКАЗАНО НА РИСУНКАХ А1 И А2 ПРИЛОЖЕНИЯ А.

6.3.7 Подключение выходных цепей МФ

Приступать к подсоединению электрических цепей следует после окончания монтажных работ. Подключение выходных цепей прибора осуществляется при помощи кабеля (сечение провода не менее

0,3 мм²) в соответствии с Приложением В. Длина кабеля для импульсного, частотного и токового сигналов не должна превышать 300 м.

Перед подключением МФ следует развернуть пластиковый корпус электронного блока крышкой к себе, аккуратно открутить винты-саморезы, расположенные в углах крышки и снять крышку.

ВНИМАНИЕ! ПРИ ПОВОРОТЕ КОРПУСА НЕОБХОДИМО ИЗБЕГАТЬ ЗНАЧИТЕЛЬНЫХ УСИЛИЙ, УГОЛ ПОВОРОТА ОГРАНИЧЕН УПОРОМ И РАВЕН 270°.

Ослабить гайку гермоввода и просунуть в отверстие гермоввода кабель.

Концы проводов кабеля следует зачистить от изоляции на расстояние не менее 6 мм, затем вставить провод в боковое отверстие клеммной колодки и зажать винтом.

ВНИМАНИЕ! ЗАКРУЧИВАТЬ ВИНТЫ КЛЕММНОЙ КОЛОДКИ СЛЕДУЕТ АККУРАТНО, НЕ ПРИЛАГАЯ ЗНАЧИТЕЛЬНЫХ ОСЕВЫХ УСИЛИЙ, ИСПОЛЬЗУЯ ОТВЕРТКУ С ПЛОСКИМ ШЛИЦОМ 3 x 0,5 ММ.

Зафиксировать кабель гайкой гермоввода. После подключения проводов к клеммнику ХТ1 проверить укладку уплотнительного жгута на крышке прибора, при этом не допускается наличие его разрывов, наложений или перекручивания. По завершении подключений установить крышку на корпус электронного блока и плотно зажать при помощи четырех винтов-саморезов.

Для электромонтажа использовать только кабели круглого сечения. Внешний диаметр используемого кабеля по изоляции должен быть в пределах от 3,5 до 5,5 мм.

В один гермоввод прокладывается только один кабель, после чего гайка гермоввода должна быть плотно зажата.

После выполнения необходимых подключений развернуть пластиковый корпус в рабочее положение, как показано в Приложении А, рисунок А.2.

ПО ЗАВЕРШЕНИИ ЭЛЕКТРОМОНТАЖА ВО ИЗБЕЖАНИЕ РАЗРЫВА СОЕДИНИТЕЛЬНЫХ ПРОВОДОВ РАЗВОРАЧИВАТЬ КОРПУС ЭЛЕКТРОННОГО МОДУЛЯ ЗАПРЕЩАЕТСЯ!

Для защиты от механических воздействий, провода рекомендуется помещать в кабель-каналы, либо в жесткие или гофрированные трубы.

При высоком уровне промышленных помех, а также в случае длинных кабельных линий (более 100 м), монтаж рекомендуется выполнять экранированным кабелем. Заземление экранированного кабеля допускается только с одной стороны (со стороны внешнего устройства).

Цепи питания переменного тока следует прокладывать отдельно от сигнальных цепей преобразователя на расстоянии не менее 50 мм.

Длина линии связи для передачи данных через интерфейс RS-232 не должна превышать 15 м. Длина линии связи для передачи данных через интерфейс RS-485 не должна превышать 1500 м.

Схема кабеля для подключения МФ к ПК через RS-232 представлена на рисунке В.4 Приложения В. Схема выходных цепей платы интерфейса RS-485 представлена на рисунке В.5 Приложения В.

– Для питания МФ допускается использовать источник стабилизированного постоянного напряжения со следующими параметрами:

– выходное напряжение от 11,5 до 15В ±1%, при напряжении питающей сети $220\text{В}_{-15}^{+10}\%$;
ток нагрузки не менее 450 мА.

6.3.8 Подключение МФ к внешнему источнику стабилизированного постоянного напряжения осуществляется при помощи кабеля длиной не более 50 м при сечении проводов не менее 0,3 мм², и длиной не более 100 м при сечении проводов не менее 0,6 мм².

6.4 Пуск, опробование

При вводе изделия в эксплуатацию, во избежание гидравлических ударов, заполнение измерительного участка водой необходимо выполнять плавно в течение 15 минут. Затем следует убедиться в герметичности соединений: не должно наблюдаться подтеканий, капель. При наличии расхода в системе проверить ожидаемые показания параметров на внешнем устройстве.

6.5 Выполнение измерений

6.5.1 При использовании МФ с импульсным (исп. МФ) выходом объем жидкости, прошедший через преобразователь определяется по числу импульсов, подсчитанных на его выходе за интересующий временной интервал. Количественно значение объема определяется по формуле 2.1.

При использовании МФ с частотным выходом (МФ-Ч) текущий расход жидкости можно определить, измерив частоту на выходе преобразователя. Количественно значение расхода определяется по формуле 2.2.

При использовании МФ с токовым выходом (исп. МФ-Т2) текущий расход жидкости можно определить, измерив величину постоянного тока на выходе преобразователя. Количественно значение расхода определяется по формуле 2.3.

При использовании МФ с индикацией показания объема считываются непосредственно с ЖКИ.

Структура меню исп. МФ-И представлена на рисунке 6.8 и в Приложениях Д1-Д4.

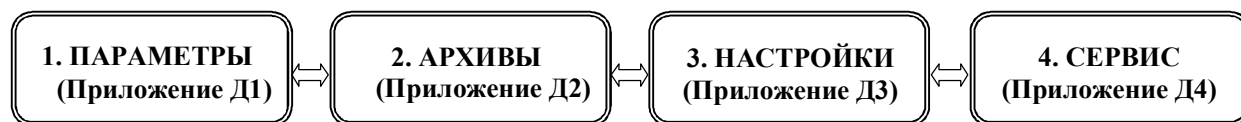


Рисунок 6.8




При снижении расхода ниже заданного порогового на индикатор выводятся нулевые показания расхода, при превышении максимального заданного расхода – максимальное значение расхода.

Выход из режима сервисного меню осуществляется удержанием кнопки в нажатом состоянии в течение одной секунды.

Накопленные объем и время работы ежечасно архивируются в памяти преобразователя.

Работоспособность МФ можно оценить по миганию светодиода VD1 расположенного на плате (см. рисунок Б.1, Приложение Б) в соответствии с таблицей 6.4.

Таблица 6.4

Наименование нештатной ситуации	Условное обозначение	Состояние светодиода	
Измерение прямого потока	$g > 0$	Постоянное свечение	
Аппаратная неисправность	Err	Одиночные мигания	
Измерение обратного потока	$g < 0$	Двойные мигания	
Расход меньше порогового значения	$g < g_{пор}$	Тройные мигания	
Расход больше максимального значения	$g > g_{макс}$	Непрерывные мигания	
Пустая труба		Светодиод VD1 гаснет на 0,25с каждые 2 с	
При нормальном режиме работы прибора светодиод VD1 светится постоянно или мигает два раза для исполнений МФ исполнения «Р».			

6.5.2 При значительных колебаниях показаний расхода рекомендуется увеличить значение интегратора расхода М (число измерений, по которым определяется текущий расход).

Значение М задается при настройке МФ при помощи ПО «Мастер-Флоу Сервис» в зависимости от конкретных условий эксплуатации прибора.

При большом уровне импульсных электромагнитных помех на месте эксплуатации МФ рекомендуется включить фильтр, установив джампер на контакты 1-2 вилки ХР4, см. Приложение Б.

При изменении М и при включении фильтра изменится время реакции МФ на ступенчатое (скачкообразное) изменение расхода.

Количественно, время реакции можно оценить из следующих соотношений:

– при отключенном фильтре, с $\tau_{реак} = (M/6+0,3)$, (6.1)

– при включенном фильтре, с $\tau_{реак} = (M/6+6)$, (6.2)

где М – значение интегратора расхода М (число измерений, по которым определяется текущий расход, значение от 1 до 255). При выпуске из производства значение М=5.

7 ТЕХНИЧЕСКОЕ ОБСЛУЖИВАНИЕ

7.1 Техническое обслуживание МФ проводится с целью обеспечения нормируемых технических характеристик изделия и включает в себя следующие виды работ:

- внешний осмотр во время эксплуатации;
- контроль выходного сигнала (при необходимости);
- очистка внутренней поверхности измерительного участка и электродов от отложений и загрязнений (при необходимости);
- периодическая поверка;
- консервация при снятии с эксплуатации на продолжительное хранение.

7.2 При внешнем осмотре, который рекомендуется проводить не реже одного раза в месяц, проверяется состояние электрического соединения корпуса прибора и трубопровода, герметичность соединений с трубопроводом, сохранность пломб на изделии, отсутствие коррозии и других повреждений, препятствующих его использованию.

7.3 Визуально, сигнал на импульсном или частотном выходе МФ можно проконтролировать при помощи осциллографа с входным сопротивлением не менее 1 МОм. Следует помнить, что указанные выходы выполнены по схеме «открытый» коллектор (ОК). При этом, в случае отсутствия вторичного прибора, необходимо соединить минус внешнего источника питания (например, батареи) с напряжением от 3 до 10 В с эмиттером выходного транзистора, а его коллектор - с плюсом источника питания через резистор сопротивлением от 6,2 до 10 кОм и подключить осциллограф, как показано на рисунке 7.1.

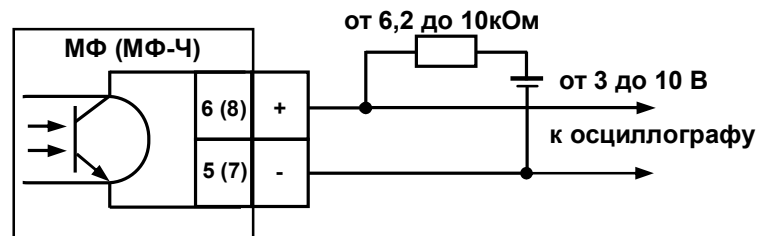


Рисунок 7.1 – Контроль выходного сигнала

Контроль сигнала на токовом выходе можно выполнить миллиамперметром постоянного тока, класса точности не ниже 1,0, в соответствии с Приложением В.

7.4 Параметры выходных сигналов при наличии расхода через преобразователь для различных исполнений приведены ниже:

- Период следования импульсов на импульсном выходе рассчитывается по формуле:

$$T = 3600 \Delta u / g, \tag{7.1}$$

где T – период следования импульсов, с;
 Δu – вес (цена) одного импульса на импульсном выходе, м³/имп ;
 g – текущее значение расхода, м³/ч.

- Частота следования импульсов частотного выхода рассчитывается по формуле:

$$f_{\text{вых}} = \frac{f_{\text{макс}}}{g_{\text{макс}}} \cdot g, \tag{7.2}$$

где $f_{\text{вых}}$ – частота сигнала на частотном выходе, Гц ;
 $f_{\text{макс}}$ – максимальная частота преобразования сигнала (1000 Гц);
 $g_{\text{макс}}$ – максимальный расход для данного Ду, м³/ч;
 g – текущее значение расхода, м³/ч.

- Величина выходного тока токового выхода можно рассчитывается по формуле:

$$I_{\text{вых}} = \frac{g (I_{\text{макс}} - I_0) + I_0 \cdot g_{\text{макс}}}{g_{\text{макс}}}, \tag{7.3}$$

где $I_{\text{вых}}$ – значение выходного тока, мА;
 $I_{\text{макс}}$ – максимальная величина выходного тока 20 мА (исп. МФ-Т2);
 I_0 – значение тока при нулевом расходе - 4 мА (исп. МФ-Т2);

- $g_{\text{макс}}$ – максимальный расход для данного Ду, м³/ч;
 g – текущее значение расхода, м³/ч.

7.5 Если в измеряемой среде возможно выпадение осадка, то, с целью удаления отложений, МФ следует промывать по мере необходимости. При этом не допускайте механических повреждений внутренней поверхности измерительного участка прибора и его электродов.

ЗАПРЕЩАЕТСЯ ИСПОЛЬЗОВАТЬ ДЛЯ ОЧИСТКИ ЭЛЕКТРОДОВ РАСТВОРИТЕЛИ И ПОВЕРХНОСТНО-АКТИВНЫЕ ВЕЩЕСТВА. ПРОМЫВКУ ВНУТРЕННЕЙ ПОВЕРХНОСТИ ИЗМЕРИТЕЛЬНОГО УЧАСТКА МФ И ЭЛЕКТРОДОВ РАЗРЕШАЕТСЯ ПРОМЫВАТЬ ТОЛЬКО ЧИСТОЙ ВОДОЙ!

ВНИМАНИЕ! ПОСЛЕ ЗАВЕРШЕНИЯ ОЧИСТКИ ПРОТОЧНОЙ ЧАСТИ СЛЕДУЕТ ПРОВЕСТИ ОПРОБОВАНИЕ, КАК УКАЗАНО В п.7.3.

7.6 Периодическая поверка МФ проводится в соответствии с методикой, приведенной в «ГСИ. Преобразователи расхода электромагнитные МастерФлоу. МП 2550-0310-2018. Методика поверки».

7.7 Исправные МФ, не прошедшие поверку, подвергаются градуировке.

7.8 Коэффициенты, полученные в результате градуировки, заносятся в память прибора. Для разрешения записи необходимо установить джампер на разъем ХР8 при включенном питании прибора. Разъем ХР8 находится под крышкой сервисного отсека (см. Приложение Б), и защищен от несанкционированного доступа пломбой поверителя. Запись можно выполнить только в течение 2-х часов с момента установки джампера, после чего запись будет невозможна. Джампер не будет определен, если он был установлен до подачи питания, для разрешения записи, при включенном питании, джампер необходимо снять и, установить повторно.

7.9 После градуировки МФ подвергается обязательной поверке.

7.10 При снятии МФ с объекта для продолжительного хранения, необходимо устранить следы воздействия измеряемой среды, после чего на измерительный участок должны быть установлены заглушки. Хранить МФ следует в условиях, оговоренных в разделе «Транспортирование и хранение».

При вводе МФ в эксплуатацию после длительного хранения его поверка не требуется, если не истек срок предыдущей поверки.

8 ХАРАКТЕРНЫЕ НЕИСПРАВНОСТИ И МЕТОДЫ ИХ УСТРАНЕНИЯ

Нештатные ситуации при работе МФ приведены в таблице 6.4.

Возможные неисправности прибора и способы их устранения приведены в таблице 8.1.

Таблица 8.1

Внешнее проявление неисправности	Вероятная причина	Способ устранения
После включения питания отсутствует свечение светодиода VD1	Нет напряжения питания на МФ	Проверить наличие питания на контактах 3, 4 клеммника ХТ1 преобразователя.
После включения питания и при наличии расхода светодиод VD1 горит постоянно или непрерывно мигает, но нет показаний на регистрирующем приборе	Нет выходного сигнала. Нарушена линия связи или неправильно выполнено ее подключение.	Проверить наличие сигнала. Проверить линию связи и правильность подключения.
После включения питания появляются одиночные мигания светодиода VD1	Аппаратная неисправность	Ремонт неисправного преобразователя
Хаотичные показания расхода (объема) на регистрирующем приборе	Плохой электрический контакт общего потенциала электронной схемы МФ с измеряемой жидкостью Газовые пузыри в измеряемой среде.	Проверить соединение, устранить неисправность. Устранить наличие газа в среде.
Явное несоответствие сигналов МФ измеряемому расходу (объему)	Частичное или неполное заполнение ИУ измеряемой средой. Отложение осадка на электродах и внутренней поверхности ИУ МФ	Заполнить ИУ водой. Промыть электроды и внутреннюю поверхность ИУ чистой водой

9 РЕМОНТ ПРИ ВОЗНИКНОВЕНИИ НЕИСПРАВНОСТЕЙ

9.1 Ремонт МФ допускается производить только представителями предприятия-изготовителя или организацией, имеющей на это право. Обо всех ремонтах должна быть сделана отметка в паспорте преобразователя с указанием даты, причины выхода из строя и характере произведенного ремонта.

ВНИМАНИЕ! ПОСЛЕ РЕМОНТА МФ ПОДВЕРГАЕТСЯ ОБЯЗАТЕЛЬНОЙ ПОВЕРКЕ.

9.2 При ремонте следует принимать меры по защите от статического электричества электронных компонентов, входящих в МФ.

10 ТРАНСПОРТИРОВАНИЕ И ХРАНЕНИЕ

10.1 Преобразователи в упаковке предприятия изготовителя допускают транспортирование на любые расстояния при соблюдении правил, утвержденных транспортными министерствами и следующих требований:

транспортирование по железной дороге должно производиться в крытых чистых вагонах;

при перевозке открытым автотранспортом ящики с приборами должны быть покрыты брезентом;

при перевозке воздушным транспортом ящики с приборами должны размещаться в герметичных отапливаемых отсеках;

при перевозке водным транспортом ящики с приборами должны размещаться в трюме.

10.2 Предельные условия транспортирования:

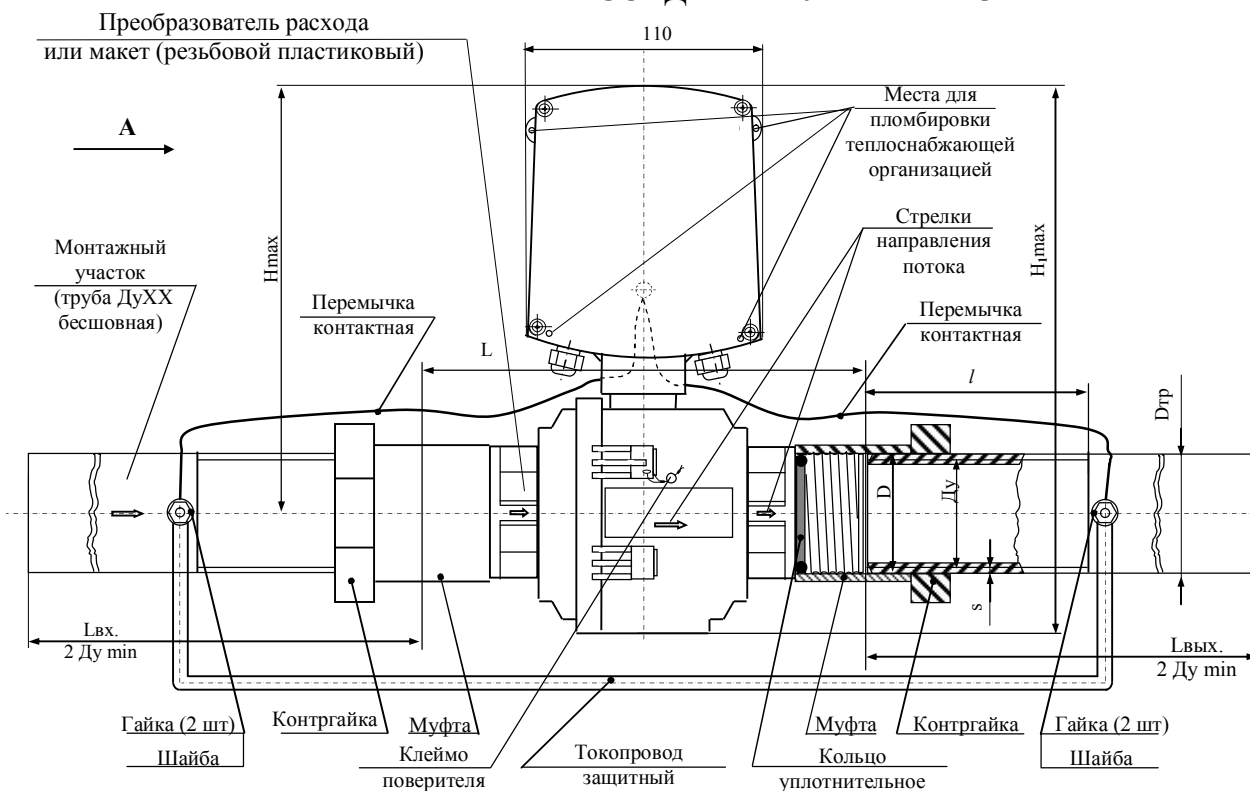
- температура окружающего воздуха..... от минус 50°С до плюс 50°С;
- температура окружающего воздуха для исп.МФ-И..... от минус 25°С до плюс 50°С;
- относительная влажность воздуха..... до 95% при температуре плюс 35°С;
- атмосферное давление..... не менее 61,33 кПа (460 мм рт.ст.);
- амплитуда вибрации при частоте до 55 Гц..... не более 0,35 мм.

10.3 Расстановка и крепление ящиков с изделиями на транспортных средствах должны обеспечивать устойчивое положение при складировании и в пути, отсутствие смещений и ударов друг о друга. Во время транспортирования и погрузочно-разгрузочных работ транспортная тара не должна подвергаться резким ударам и прямому воздействию атмосферных осадков и пыли.

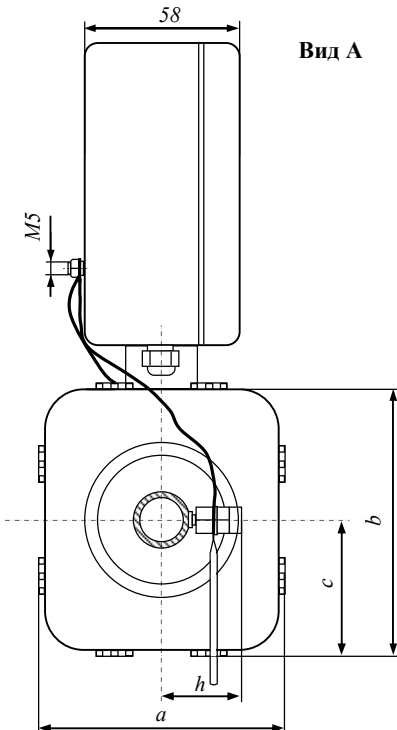
10.4 Хранение МФ должно осуществляться в складских помещениях при отсутствии в них пыли, паров кислот, щелочей и агрессивных газов. Условия хранения для законсервированных и упакованных изделий должны соответствовать условиям хранения 1 по ГОСТ 15150.

10.5 Товаросопроводительная и эксплуатационная документация должна храниться вместе с прибором.

ПРИЛОЖЕНИЕ А
ГАБАРИТНЫЕ И ПРИСОЕДИНИТЕЛЬНЫЕ РАЗМЕРЫ

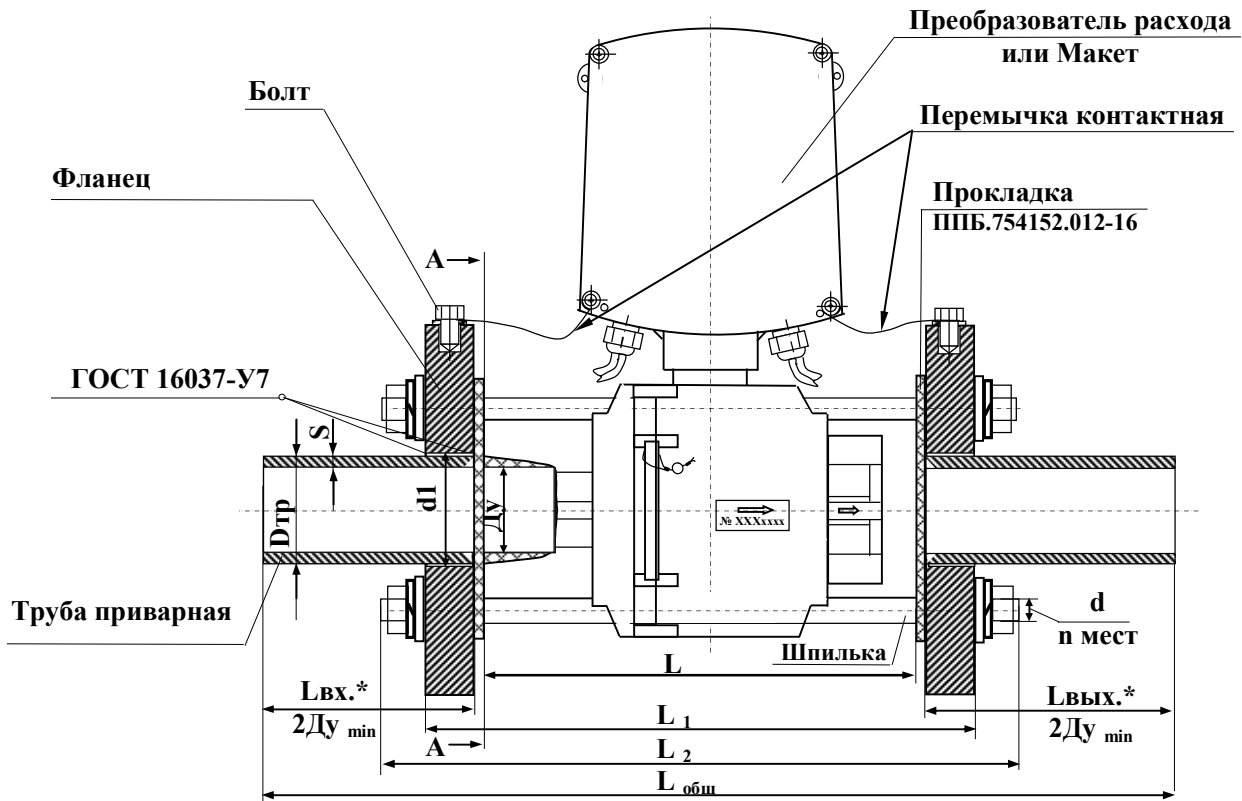


* длина, в соответствии с Приложением Г



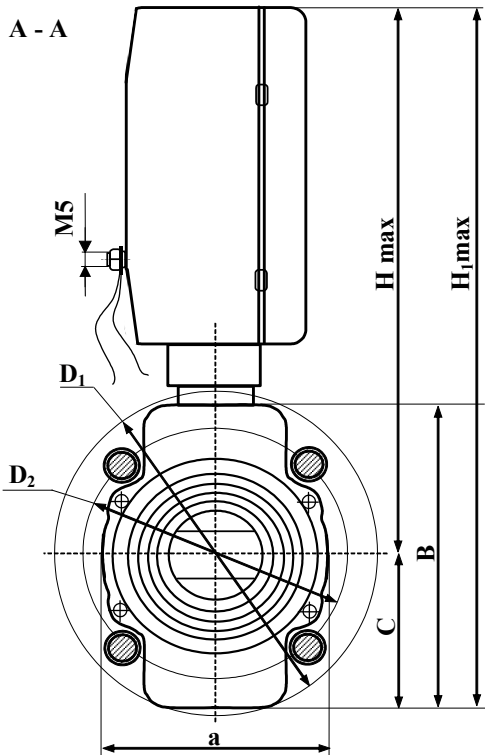
		Ду	10	20	32
Размеры, мм	<i>Hmax</i>		185	185	198
	<i>H1max</i>		235	235	257
	<i>h</i>		30	35	43
	<i>L</i>		140	140	175
	<i>Лобц</i>		322	322	437
	<i>Лвх</i>		90	90	130
	<i>Лвых</i>		90	90	130
	<i>l</i>		10	16	20
	<i>a</i>		87	87	109
	<i>b</i>		100	100	126
	<i>c</i>		50	50	60
	<i>D</i>		G 1/2	G 3/4	G 1 1/4
	<i>D1</i>		G 3/8	G 3/4	G 1 1/4
	<i>Dгр</i>		17	26,8	42,3
<i>s</i>		2,2	2,8	3,2	
Мас-са, кг	<i>МФ</i>		0,5	0,75	1,4
	<i>КМЧ</i>		0,4	0,5	1,33

Рисунок А.1 – габаритные размеры резьбовых преобразователей Ду 10,20,32 с комплектом монтажных частей: КМЧ МФ №6 (приварной) или КМЧ МФ №7 (резьбовой)



* длина, в соответствии с Приложением Г

Рисунок А.2а – габаритные размеры бесфланцевых преобразователей МФ-10.2.1-50 с комплектом монтажных частей КМЧ МФ № 9 (с фланцами с приваренной трубой)



	Ду	50
Размеры, мм	Hmax	215
	H1max	285
	L	205
	L1	254
	L2	310
	Lобщ	554
	a	112
	b	144
	c	71
	D1	160
	D2	125
	Dтр	57
	s	3,5
	d1	59
d	M16	
n	4	
Масса, кг	МФ	2
	с КМЧ	
	- с трубами	9,5
	- без труб	8,2

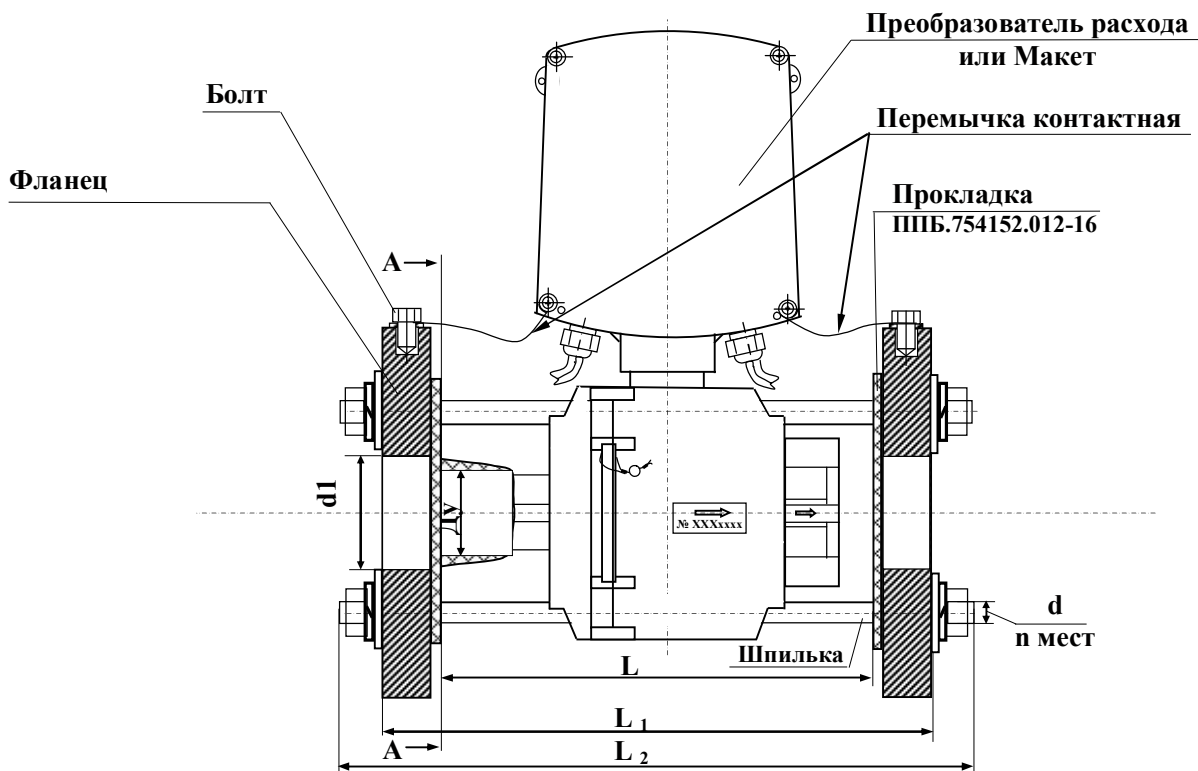


Рисунок А.2б – габаритные размеры бесфланцевых преобразователей МФ-10.2.1-50 с комплектом монтажных частей КМЧ МФ № 8 (с фланцами)

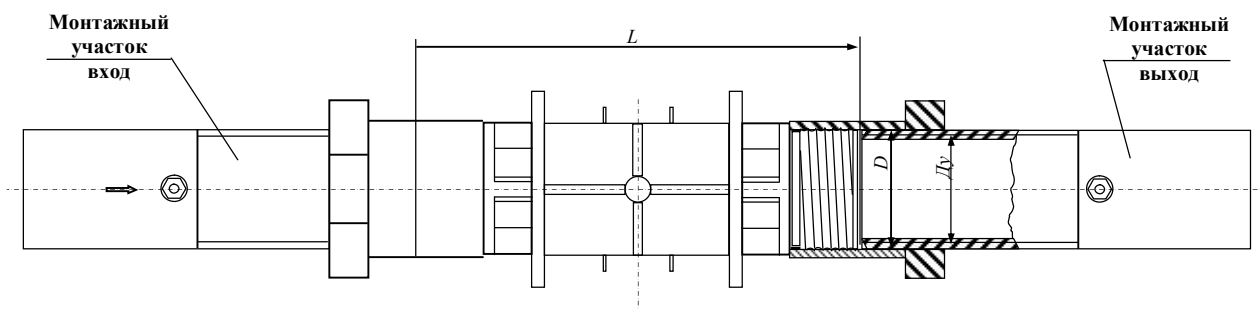
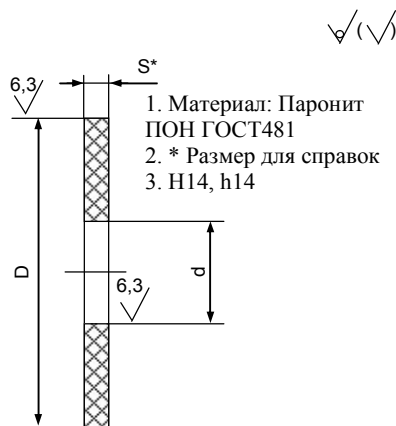


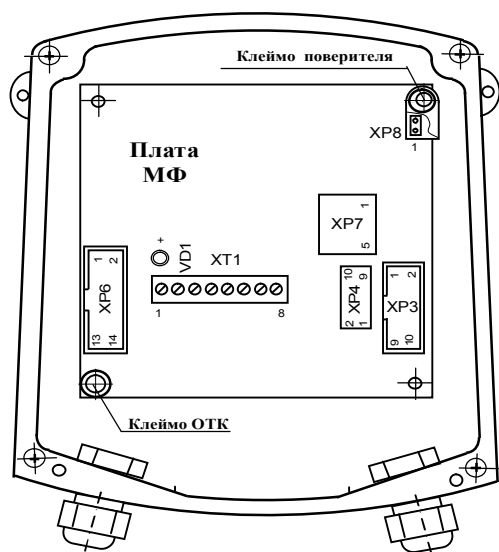
Рисунок А.3 – Макет преобразователей исполнения МФ-10.2 Ду10, 20, 32 с комплектом монтажных частей КМЧ МФ №6



Обозначение	Ду, мм	Р _у , МПа	D, мм	d, мм	S	Масса, кг
ППБ.754152.012-16	50	1,6(2,5)	109	50	4	0,055

Рисунок А.4 – Прокладка ППБ.754152.012

**ПРИЛОЖЕНИЕ Б
РАСПОЛОЖЕНИЕ ЭЛЕМЕНТОВ УПРАВЛЕНИЯ И КОММУТАЦИИ**



ХР6 – сервисный разъем;
 ХР7 – разъем для подключения платы интерфейса RS-485 (встроенного блока индикации для преобразователей исполнения «Их»);
 ХР8 – разъем для разрешения записи параметров;
 VD1 – светодиод, для индикации состояния прибора;
 ХР4 – разъем конфигурации.

Рисунок Б.1

Расположение элементов управления и коммутации платы приборов исполнений МФ и МФ-Ч

*Примечание - Обозначение контактов клеммника ХТ1 и функциональное наименование цепей приведено в таблице Б.1. Обозначение контактов разъема ХР3 (вилка IDC-10) и наименование сигналов для обмена данными через интерфейс RS-232 приведено в таблице Б.2.

Таблица Б.1

1	StSt-	Сигнал «Старт/стоп» (вход)
2	StSt+	
3	GND	Питание
4	+12В	
5	-V	Импульсный выход
6	+V	
7	-F (-R*)	Частотный выход для исп. МФ-Ч или импульсно-дискретный выход для исп. МФ-Р
8	+F (+R*)	

Таблица Б.2

1	TXD
2	
3	GND
4	
5	RXD
6	
7	DTR
8	
9	RTS
10	

Обозначение контактов вилки ХР4 приведено в таблице Б.3.

Таблица Б.3

Контакт	Цепь	Перемычка	Функциональное назначение
1	Фильтр	1-2	*Включение фильтра для сглаживания сильных импульсных помех
2			
3	Активизация поверочного выхода	3-4	Задание минимальной цены импульса при проверке импульсного выхода для ускорения процесса на минимальных расходах
4			
5	Активизация максимального расхода	5-6	Проверка работоспособности импульсного выхода при отсутствии расхода
6			
7	Скорость обмена с ПК	Без перемычки	9600 бод
8		7-8	4800 бод
9		9-10	2400 бод
10		7-8,9-10	1200 бод

*Примечание - при работе фильтра увеличивается инерционность показаний прибора по импульсному, частотному, токовому выходам при резкой смене расхода. Прибор не обладает инерционностью показаний при отключенном фильтре.

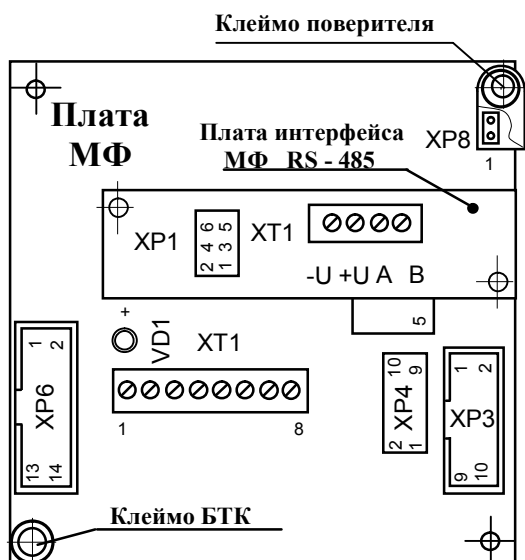


Рисунок Б.2

Расположения элементов коммутации платы интерфейса МФ RS-485

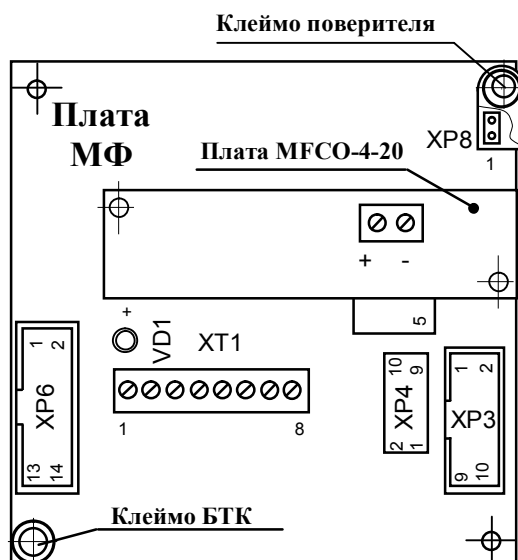


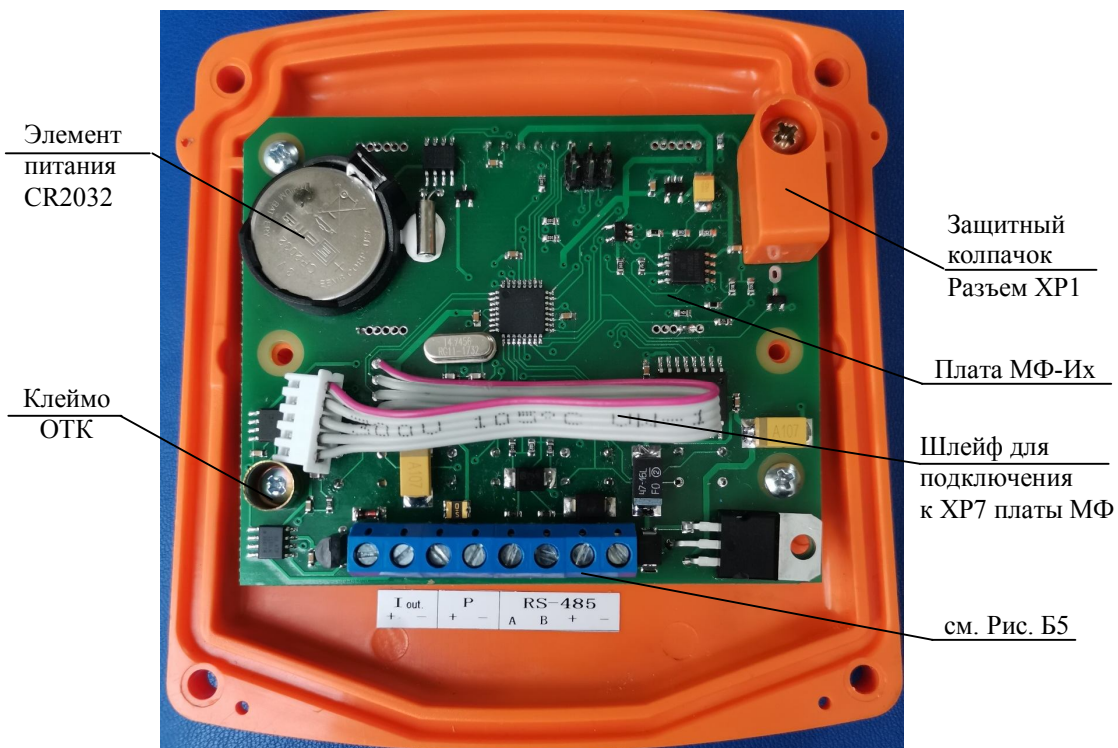
Рисунок Б.3

Расположение клеммной колодки для подключения внешних устройств к токовому выходу

Обозначение контактов клеммника XT1 платы интерфейса МФ RS-485 и джамперов защиты от помех - в соответствии с таблицей Б.4.

Таблица Б.4

-U	Питание от 7 до 30 В	XP1 – джамперы платы интерфейса МФ RS-485 Джамперы:1,;2; ;3,;4; ;5,;6 устанавливаются на XP1 платы интерфейса МФ RS-485 все одновременно и предназначены для защиты от помех при отсутствии нагрузки на линии связи. При наличии нагрузки на линии связи джамперы должны быть удалены.
+U		
A	Интерфейс RS-485	
B		



XR1 – разъем для разрешения записи параметров.

Рисунок Б.4
Встроенный блок индикации МФ-Их

X1	X2	X3	X4	
● ●	● ●	● ●	● ●	
I out + -	P + -	RS-485 A B + -		
Токовый выход	Канал давления	Интерфейс RS-485		
		●		МФ-И, С
●		●		МФ-Т2, И, С
	●	●		Блок индикации МФ-И2*
●	●	●		Блок индикации МФ-И3*

* В составе систем измерительных расхода жидкости, ИС.МФ-Их.

Рисунок Б.5 Обозначение контактов клеммников X1-X4

**ПРИЛОЖЕНИЕ В
СХЕМЫ ВЫХОДНЫХ ЦЕПЕЙ ДЛЯ ПОДКЛЮЧЕНИЯ ВНЕШНИХ УСТРОЙСТВ**

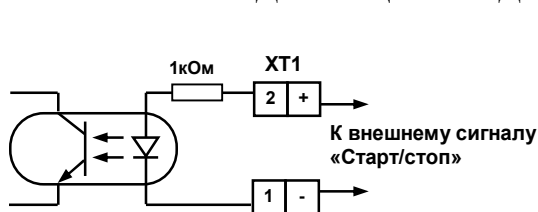


Рисунок В.1 Схема входа управления внешними сигналами «Старт/стоп»

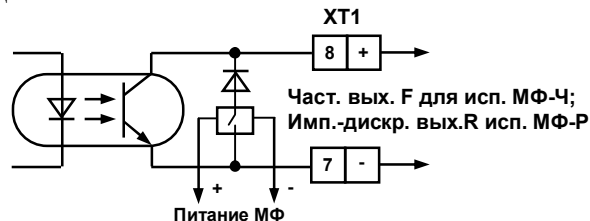


Рисунок В.2 Схема частотного выхода и импульсно-дискретного выхода R

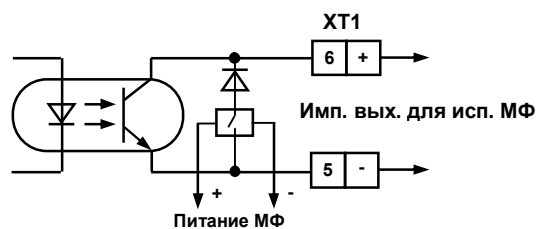


Рисунок В.3 Схема импульсного выхода

Примечание: Для выходов, представленных на рисунках В.2 и В.3, при отсутствии питания преобразователя выходной диод отключен электронной схемой управления

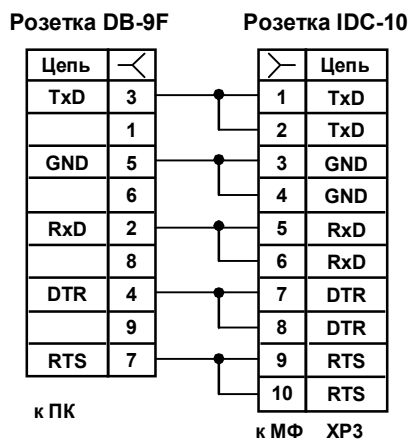


Рисунок В.4 Схема кабеля для подключения МФ к ПК

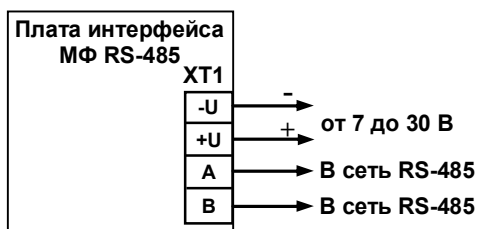


Рисунок В.5 Схема выходных цепей платы интерфейса RS-485

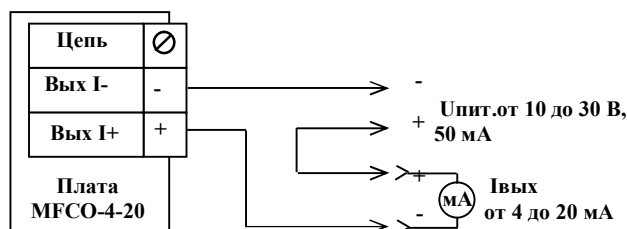


Рисунок В.6 Схема подключения токового выхода исполнения МФ-Т2 к внешним устройствам

ПРИЛОЖЕНИЕ Г
ТРЕБОВАНИЯ К ДЛИНЕ ПРЯМЫХ УЧАСТКОВ

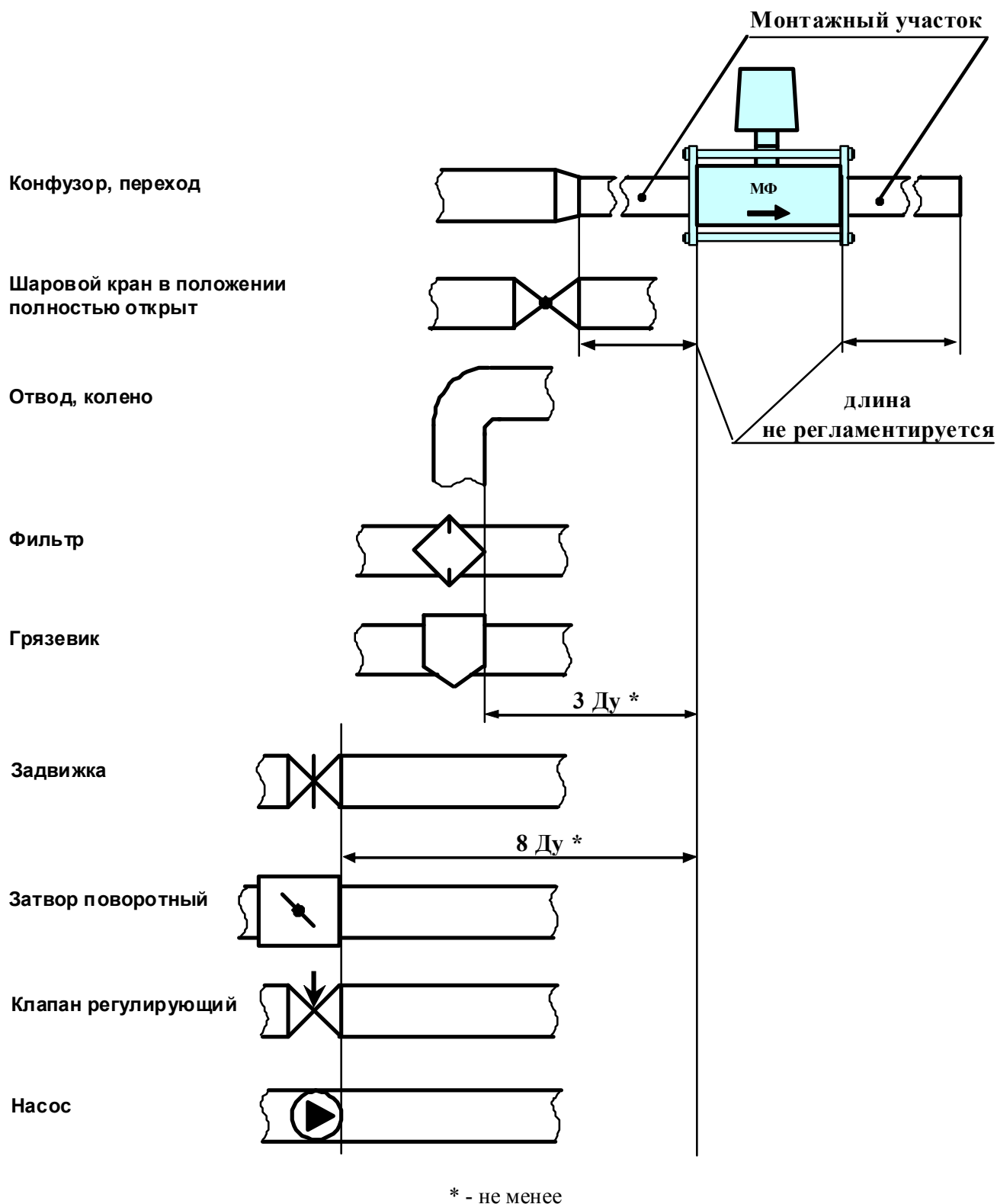
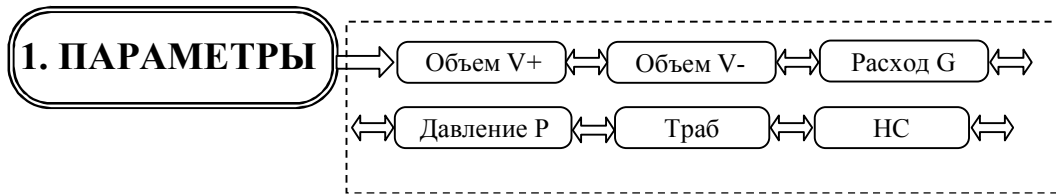


Рисунок Г.1

Примечание - При установке МФ реверсивного исполнения длина монтажного участка на входе (выходе) прибора должна выбираться в зависимости от используемой трубопроводной арматуры в соответствии с данным рисунком.

**ПРИЛОЖЕНИЕ Д1
БЛОК ИНДИКАЦИИ, СТРУКТУРА МЕНЮ ПАРАМЕТРЫ**



Описание меню ПАРАМЕТРЫ

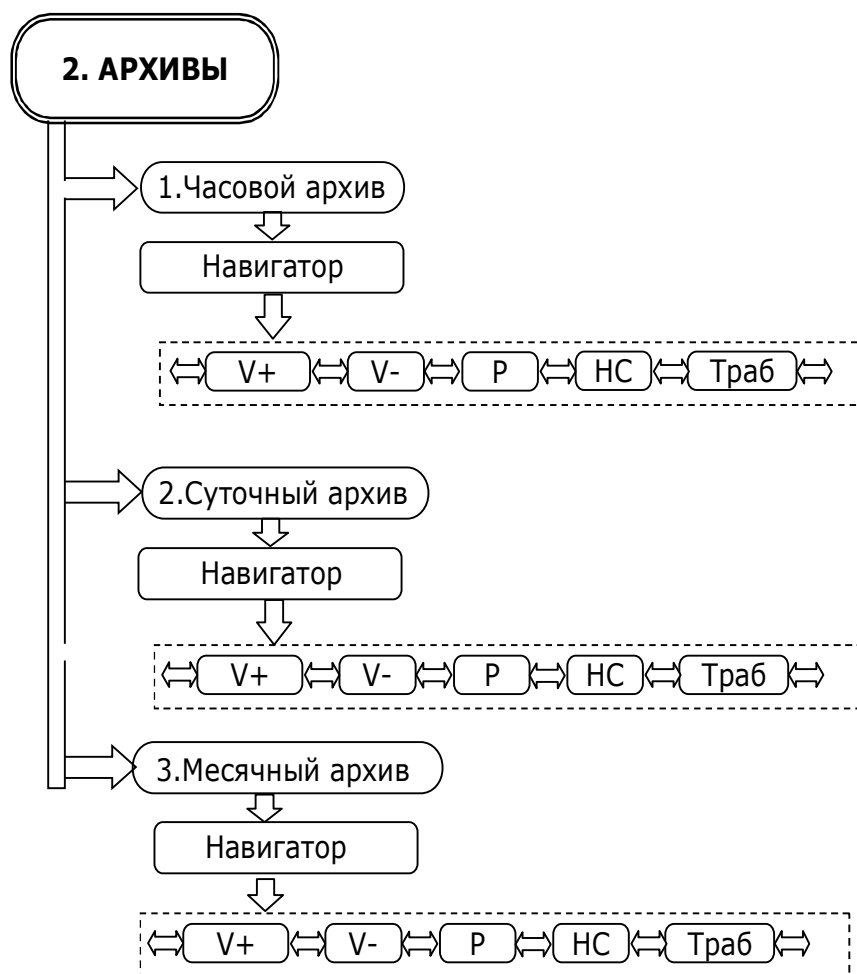
Таблица Д1.1 Текущие параметры для МФ-И

ЖКИ	Наименование параметра	Описание
Объем V+	Объем	Счетчик объема с нарастающим итогом для прямого направления потока
Объем V-	Объем	Счетчик объема с нарастающим итогом для обратного направления потока
Расход G (м ³ /ч)	Объемный расход	Текущий расход
Давление P (МПа)	Давление измеряемой среды	Текущее избыточное давление измеряемой среды (для исп. МФ-И не используется)
Траб	Время безаварийной работы	Интервал времени, в течение которого выполняется счет
НС	Флаги НС (аппаратных или системных ошибок и режимов)	Возникают при появлении неисправностей функциональных узлов МФ-И, сбоях при работе с памятью и т.д., см. таблицу Д1.2

Таблица Д1.2 Нештатные ситуации для МФ-И

Код	Наименование	Описание
1	-	Неисправность
2	G<0	Обратное направление
3	G<Gпор	Расход меньше порога чувствительности
4	G>Gmax	Расход больше максимального

**ПРИЛОЖЕНИЕ Д2
БЛОК ИНДИКАЦИИ, СТРУКТУРА МЕНЮ АРХИВЫ**

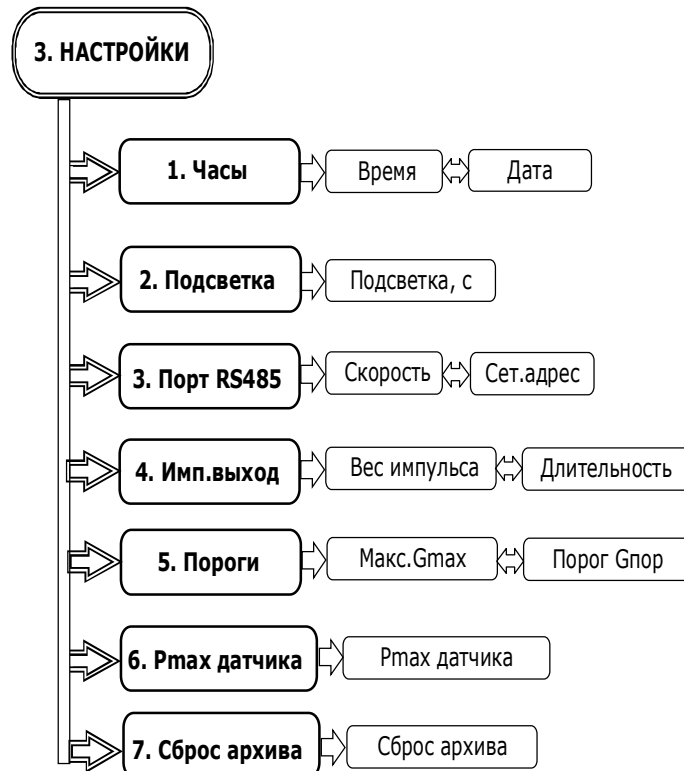


Описание меню АРХИВЫ

Таблица Д2.1 Параметры часовых, суточных и месячных архивов

ЖКИ	Наименование параметра	Описание
V+ (м ³)	Объем потребления	Объем водопотребления в прямом направлении за период архивации
V- (м ³)	Объем потребления	Объем водопотребления в обратном направлении за период архивации
P (МПа)	Давление	Среднее давление воды в соответствующем измерительном канале за период архивации (для исп. МФ-И не используется)
НС	Флаги НС (аппаратных или системных ошибок и режимов)	Возникают при появлении неисправностей функциональных узлов МФ-И, сбоев при работе с памятью и т.д., см. таблицу Д1.2
Траб	Время безаварийной работы	Интервал времени, в течение которого на прибор было подано питание за период архивации

**ПРИЛОЖЕНИЕ ДЗ
БЛОК ИНДИКАЦИИ, СТРУКТУРА МЕНЮ НАСТРОЙКИ**



Описание меню НАСТРОЙКИ

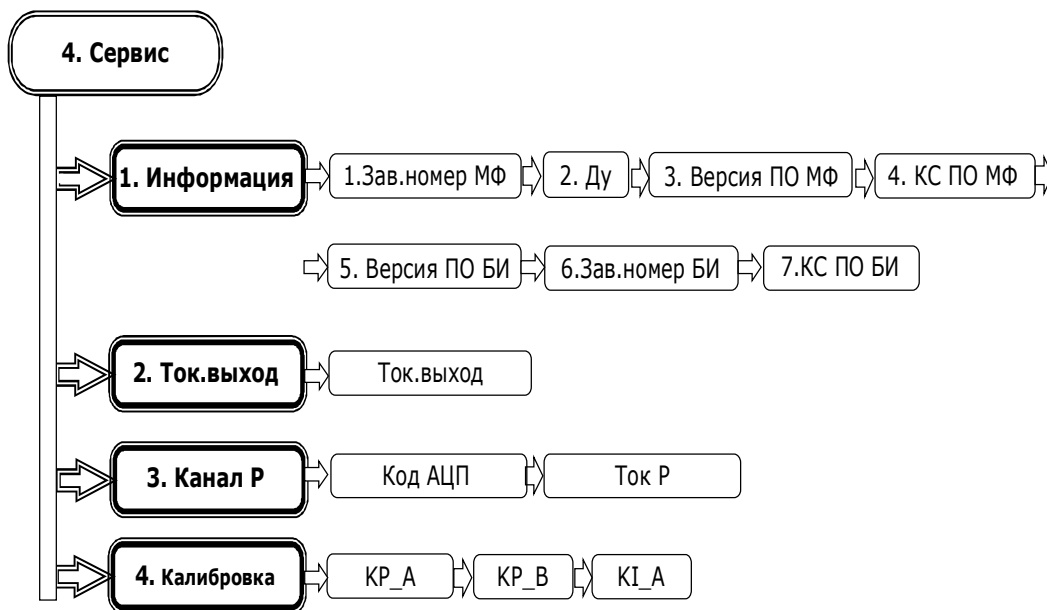
Таблица ДЗ.1 Меню **НАСТРОЙКИ**

ЖКИ	Наименование параметра	Описание
Зав.номер	Заводской номер	Серийный номер, присвоенный прибору при изготовлении
Часы*		
Время	Время	Текущее время
Дата	Дата	Текущая дата
Подсветка		
Подсветка	Подсветка ЖКИ	Время, по истечению которого подсветка ЖКИ отключается. При значении 0 подсветка не отключается
Порт RS485		
Скорость	Скорость порта	Установленная скорость передачи данных приемопередатчиком
Сет. адрес	Сетевой адрес	Адрес , используемый при работе в сети по интерфейсу RS-485. Диапазон значений от 1 до 255
Имп. выход		
Вес импульса	Вес импульса	Вес импульса в м ³ /ч, считанный из МФ
Длительность	Длительность	Длительность импульса в мс, считанная из МФ
Пороги		
Макс. Gmax	Максимальный расход	Максимальный расход МФ
Порог Gпор	Порог чувствительности	Порог чувствительности МФ
Pmax датчика (для исп. МФ-И не используется)		
Pmax датч	Максимальное давление датчика давления	Максимальное давление в МПа, на которое рассчитан датчик давления. Выбирается из ряда (0,6 -1,0 -1,6 -2,5) МПа

Продолжение таблицы ДЗ.1

ЖКИ	Наименование параметра	Описание
Сброс архива		
Сброс архива	Сброс архива	Сброс архива (Да/Нет). Для успешного сброса на плате преобразователя МФ должна стоять перемычка, разрешающая запись.
<p>Примечание –</p> <p>* Установка времени и даты:</p> <p>Способ 1:</p> <p>Снять защитный колпачок (см. рис. Б.4) и установить джампер ХР1 для разрешения записи параметров, в том числе времени и даты.</p> <p>Способ 2:</p> <ol style="list-style-type: none"> 1 Обесточить МФ; 2 Вытащить батарею часов (CR2032) из платы БИ МФ-И на 2 или более секунды; 3 Вернуть на место батарею часов; 4 Подать питание на МФ. <p>Время и дата будут сброшены на значения по умолчанию: 00:00:00 и 01/01/00.</p> <p>С этого момента есть 30 минут, чтобы установить время и дату, не устанавливая джампер ХР1.</p> <p>Редактирование других параметров останется недоступным.</p> <p>Время и дату можно устанавливать, как кнопками на панели, так и с компьютера по RS485 интерфейсу, используя ПО «Конфигуратор приборов»</p>		

**ПРИЛОЖЕНИЕ Д4
БЛОК ИНДИКАЦИИ, СТРУКТУРА МЕНЮ СЕРВИС**



Описание меню **Сервис**

Таблица Д4.1 Меню **УСТАНОВКИ**

ЖКИ	Наименование параметра	Описание
ЖКИ		
Зав. номер МФ	Заводской номер МФ	Заводской номер преобразователя МФ
Ду	Диаметр	Номинальный диаметр преобразователя МФ
Версия ПО МФ	Версия программного обеспечения МФ	Версия программного обеспечения МФ
КС ПО МФ	Контрольная сумма программного обеспечения МФ	Контрольная сумма программного обеспечения МФ
Версия ПО БИ	Версия программного обеспечения блока индикации	Версия программного обеспечения блока индикации
Зав. номер БИ*	Заводской номер БИ	Заводской номер платы БИ
КС ПО БИ*	Контрольная сумма программного обеспечения БИ	Контрольная сумма программного обеспечения БИ
Токовый выход		
Ток. выход	Токовый выход	Значение тока в мА на токовом выходе блока индикации
Канал давления (для исп. МФ-И не используется)		
Код АЦП	Код АЦП	Код АЦП датчика давления
Ток P	Ток P	Ток датчика давления в мА
Калибровка		
КР_А	Коэффициенты канала давления	Значение калибровочных коэффициентов канала давления
КР_В		
КI_А	Коэф.А	Значение калибровочного коэффициента А для токового выхода
Примечание – * Доступно начиная с версии 2.1 ПО БИ		

ПРИЛОЖЕНИЕ Е
ГРАФИК ЗАВИСИМОСТИ ПОТЕРЬ ДАВЛЕНИЯ НА ПРИБОРЕ
ОТ РАСХОДА ПРЕОБРАЗОВАТЕЛЯ

