

---

**ВСЕРОССИЙСКИЙ НАУЧНО-ИССЛЕДОВАТЕЛЬСКИЙ ИНСТИТУТ  
МЕТРОЛОГИЧЕСКОЙ СЛУЖБЫ  
(ВНИИМС)**

**УТВЕРЖДАЮ**

Директор ВНИИМС

А.И. Асташенков

08 \_\_\_\_\_ 2000 г.



**Государственная система обеспечения единства измерений.**

**ВИХРЕВОЙ ЭЛЕКТРОМАГНИТНЫЙ  
ПРЕОБРАЗОВАТЕЛЬ РАСХОДА ВЭПС-Т(И)**

МЕТОДИКА ПОВЕРКИ

ППБ.407131.003 МП

г. Москва  
2000г.

---

СОДЕРЖАНИЕ

<b>1. ОПЕРАЦИИ И СРЕДСТВА ПОВЕРКИ</b>	<b>3</b>
<b>2. ТРЕБОВАНИЯ БЕЗОПАСНОСТИ</b>	<b>3</b>
<b>3. УСЛОВИЯ ПОВЕРКИ И ПОДГОТОВКА К НЕЙ</b>	<b>4</b>
<b>4. ПРОВЕДЕНИЕ ПОВЕРКИ</b>	<b>5</b>
<b>5. ОФОРМЛЕНИЕ РЕЗУЛЬТАТОВ ПОВЕРКИ</b>	<b>10</b>
<b>6. ПРИЛОЖЕНИЕ 1 ПРОТОКОЛ ПОВЕРКИ</b>	<b>11</b>
<b>7. ПРИЛОЖЕНИЕ 2 СХЕМЫ ПОДКЛЮЧЕНИЯ</b>	<b>12</b>

Настоящий документ распространяется на вихревой электромагнитный преобразователь расхода ВЭПС-Т(И) ТУ.407131.003.29524304-2000, (в дальнейшем - преобразователь) и устанавливает порядок его первичной и периодической поверок.

Межповерочный интервал - не более 4 лет.

## 1. ОПЕРАЦИИ И СРЕДСТВА ПОВЕРКИ

1.1 Объем и № пункта методики поверки приведены в табл.1.1.

Таблица 1.1

Наименование операции	№ пункта
1. Внешний осмотр.	4.1
2. Проверка герметичности и прочности	4.2
3. Определение основной относительной погрешности преобразования расхода в частоту электрического сигнала для модификации – Т (выход V0).	4.3
4. Определение основной относительной погрешности преобразования количества прошедшей жидкости в количество импульсов (выход V2/ V1 модификации -ТИ).	4.3

1.2 Определение основных относительных погрешностей преобразователей проводят одним из следующих способов:

- проливной (при первичной и периодической поверках);
- беспроливной (при периодической поверке);

1.3 При проведении поверки применяют средства, указанные в табл.1.2.

Таблица 1.2

Наименование оборудования	Технические характеристики	Способ поверки	
		проливной	беспроливной
Стенд для гидротестирования	Давление не менее 2,4 МПа, кл.1,0	+	+
Частотомер ЧЗ-63	Диап. частот 0,1Гц...200МГц, погрешность $\pm 5 \times 10^{-7} + T_{\text{такт}}/n$ $T_{\text{изм}}$	-	+
Установка расходомерная поверочная	Погрешность измер. расхода и частоты не более 0,3 %. Производительность до 630 м <sup>3</sup> /ч.	+	-
Генератор сигналов ГЗ-110	Диап. частот 1Гц...200кГц, Уров. Сигнала 0,005...10 В, нестаб. частоты $\pm 3 \cdot 10^{-8}$ .	-	+
Вольтметр универсальный В7-38	Входное сопротивление не менее 100 кОм. Погрешность 0,01%.	-	+
Элемент гальванический АЗ73	Вых. напряжение 1,5В	-	+
Осциллограф С1-49	Диап. Частот 1Гц...5МГц, изм. Амплитуды 10мВ...30В	-	+
Тумблер МТ-3 (ПТ8-7)	$I_{\text{ком}}=1\text{мА}$ ; $U_{\text{ком}}=36\text{В}$	-	+
Нутромер ГОСТ 868-82	Пределы измерения: 18...50 мм погрешность $\pm 15\text{мкм}$ ; 50...100мм; 100...160мм; 250-450мм; погрешность $\pm 20\text{мкм}$	-	+

**İðeıä=äıeä.** Допускается использование других средств измерений и испытательного оборудования с характеристиками не хуже указанных в табл.1.2.

1.4 При получении в процессе любой из операций отрицательных результатов поверку прекращают. Преобразователь после градуировки, ремонта, настройки и регулировки, подвергают повторной поверке в полном объеме п.1.1.

## 2. ТРЕБОВАНИЯ БЕЗОПАСНОСТИ

2.1 К работе по проведению поверки допускают персонал, изучивший эксплуатационную документацию, а также приборы и оборудование, указанные в табл.1.2, прошедший инструктаж на рабочем месте и имеющий квалификационную группу по электробезопасности не ниже 2.

2.2 Во время подготовки и проведении поверки соблюдают порядок выполнения работ, требования безопасности и правила, установленные соответствующими документами.

### 3. УСЛОВИЯ ПОВЕРКИ И ПОДГОТОВКА К НЕЙ

3.1 Перед началом поверки:

- проверяют состояние и комплектность эксплуатационных документов;
- убеждаются, что образцовые средства поверены метрологической службой и сроки их поверки не истекли;
- включают средства поверки и прогревают их в течении не менее 30 мин.

3.2 Все операции поверки, проводят при нормальных условиях, указанных в табл.3.1

Таблица 3.1

Наименование параметра	Единицы измерения	Значение
1. Температура окружающего воздуха	°С	20±5
2. Относительная влажность	%	30 ... 80
3. Атмосферное давление	кПа	84 - 106,7
4. Температура воды	°С	20±5

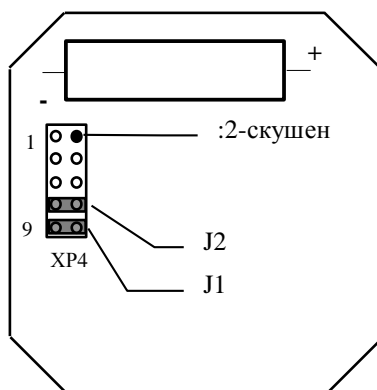
3.3 Перед испытаниями, преобразователь выдерживают в нормальных условиях не менее 8 часов.

3.4 Подключение гальванически изолированного выхода  $V0$  или выхода  $VI$  (с минимальной ценой импульса см.табл.4.2) выполняют установкой переключки ( джампера) между контактами разъема ХР4 для преобразователей с металлическим корпусом (исполнение -М) или разъема ХР2 - для преобразователей с пластмассовым корпусом (исполнение -П) в соответствии с табл.3.2.

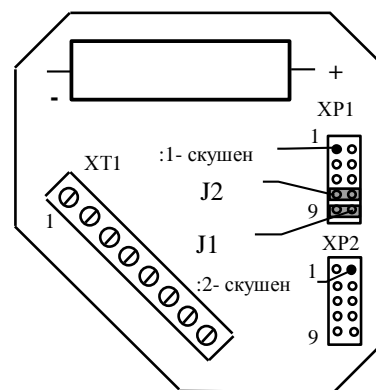
Таблица 3.2

Исполнение прибора	Положение переключки на разъеме	Наименование контакта, цепи и разъема для внешнего подключения	Выходной сигнал
-Т2-XXX-М	ХР4 :3 и :4	Розетка XS1 :3 - коллектор :2 - эмиттер	Выход $V0$
-Т2-XXX-П	ХР2 :9 и :10	Колодка ХТ1 :1 - коллектор :2 - эмиттер	Выход $V0$
-ТИ1-XXX-М -ТИ2-XXX-(0,1,2)-М	ХР4 :3 и :4	Розетка XS1 :3 - коллектор :2 - эмиттер	Выход $V0$
	ХР4 :5 и :6	Вилка ХР1 :3 - коллектор :4 - эмиттер	Выход $VI$
-ТИ1-XXX-П -ТИ2XXX-(0,1,2)-П	ХР2 :9 и :10	Колодка ХТ1 :1 - коллектор :2 - эмиттер	Выход $V0$
	ХР2 :7 и :8	Кабель : белый - коллектор черный - эмиттер	Выход $VI$

Расположение разъемов для соответствующих исполнений приборов показано на рис.3.1 и 3.2 (верхние крышки корпусов сняты).



для исполнений с металлическим корпусом  
рис 3.1



для исполнений с пластмассовым корпусом  
рис 3.2

**Йòèìà-àìèà.**

Для преобразователей расхода, выпущенных с минимальной ценой выходного импульса перемычка устанавливается при изготовлении прибора. При установке двух перемычек происходит подключение одновременно двух соответствующих выходов.

По завершении поверки перемычки, используемые при поверке, удаляют, закрепляют верхнюю крышку и пломбируют прибор.

## 4. ПРОВЕДЕНИЕ ПОВЕРКИ

### 4.1 Внешний осмотр.

При внешнем осмотре устанавливают соответствие поверяемого преобразователя следующим требованиям:

- 4.1.1 Отсутствие значительных механических повреждений в виде сколов, царапин и вмятин, а также следов коррозии материалов из которых изготовлен преобразователь.

**Внимание! Проточная часть преобразователя должна быть очищена от отложений в виде солей жесткости и загрязнений (окалины, ржавчины и т. п.) до чистого металла .**

- 4.1.2 Маркировочные обозначения четкие, легко читаемы и соответствуют их функциональному назначению:

На корпусе преобразователя расхода проверяют следующие маркировочные обозначения:

- полное условное обозначение преобразователя расхода;
- наличие стрелки, указывающей направление потока;
- заводской номер преобразователя;
- допустимое рабочее давление;
- минимальный и максимальный расходы;
- товарный знак завода-изготовителя;
- знак утверждения типа,
- цену выходного импульса (для преобразователей модификации -ТИ).

- 4.1.3 Эксплуатационная документация - в комплекте.

- 4.1.4 Проверяют соответствие заводского номера преобразователя, на его корпусе, номеру на шильдике, и номеру, указанному в паспорте.

### 4.2 Проверка герметичности и прочности.

Проверку герметичности и прочности преобразователя проводят на стенде для гидротиспытаний.

Входной патрубок преобразователя подсоединяют к гидросистеме стенда, выходной патрубок герметично закрывают заглушкой. Заполняют преобразователь водой от



$F_i$  - частота электрических импульсов при  $i$ -ом измерении, Гц ;

За относительную погрешность преобразователя расхода принимают максимальное из значений  $\delta_i^g$ .

Преобразователь считают поверенным по данному параметру, если значение относительной погрешности преобразования расхода в частоту выходного сигнала не превышает  $\pm 1\%$ .

4.3.1.2 Определение основной относительной погрешности преобразования количества протекшей жидкости в импульсный электрический сигнал (выход  $V2/VI$  модификации -ТИ).

Погрешность определяют на расходомерной установке. Для этого на трех сечениях расходов -  $g_{мин}$ ,  $0,5g_{макс}$ ,  $g_{макс}$  (см.табл.4.1) - производят не менее чем по 3 измерения в каждом сечении.

Для каждого измерения определяют значение протекшего через преобразователь объема  $V_i^o$  жидкости по расходомерной установке и соответствующее ему количество импульсов  $N_i$ , поступивших с выхода  $VI$  преобразователя.

Для обеспечения достаточной точности измерений, измерения производят на объемах, больших или равных указанным в табл 4.2 при этом цена импульса должна быть установлена в соответствии с табл. 4.2.

**Таблица 4.2**

Группа типоразмеров	1 (Ду20...40)	2 (Ду 50...100)	3 (Ду 125...200)
Минимальный объем, м <sup>3</sup>	0,05	0,5	5
Цена импульса на выходе $V2/VI$ м <sup>3</sup>	0,0001	0,001	0,01

Определяют значения относительных погрешностей по формуле:

$$\delta_i^g = \frac{N_i \cdot \Delta V - V_i}{V_i} \cdot 100\%$$

где  $\Delta V$  – минимальная цена импульса выхода  $V2/VI$  из табл.4.2;

За относительную погрешность преобразователя расхода принимают максимальное из значений  $\delta_i^g$ .

Преобразователь считают поверенным по данному параметру, если значение относительной погрешности преобразования количества протекшей жидкости в импульсный электрический сигнал (выход  $V2/VI$  модификации -ТИ) не превышает  $\pm 1\%$ .

4.3.2 Беспроливной метод.

Проведение поверки преобразователя при использовании беспроливного метода осуществляют в следующей последовательности:

- проводят измерение размеров проточной части преобразователя расхода в соответствии с рис.4.1.
- определяют средний диаметр по формуле:  $D_{cp} = (D1 + D2) / 2$ , мм,
- измеряют сопротивление между сигнальным электродом и корпусом преобразователя ( $R_o$ ),

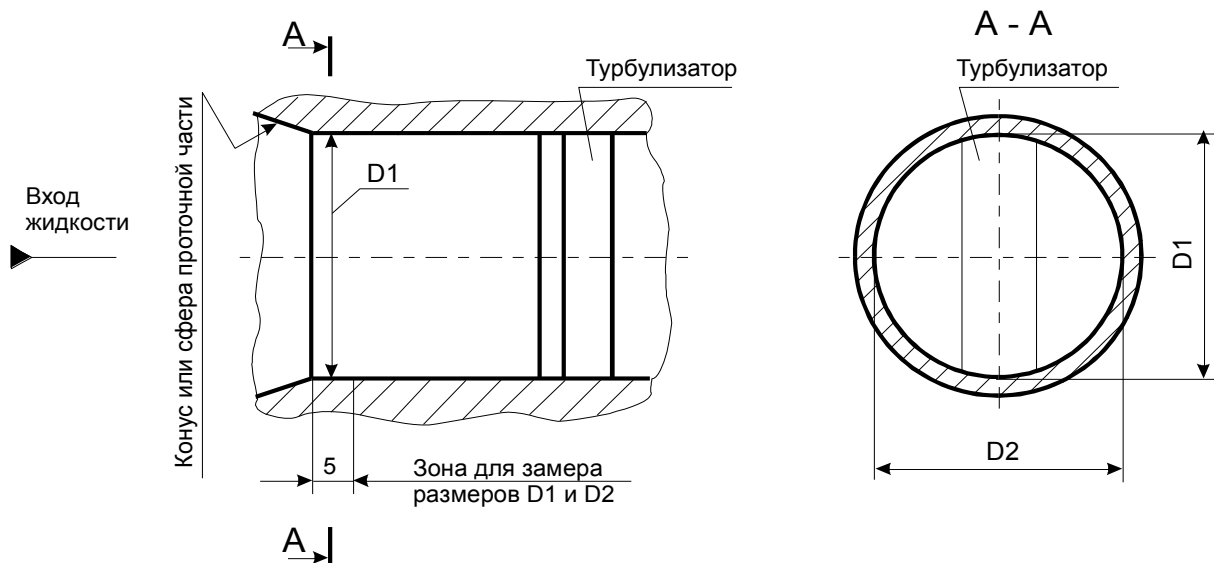


Рис.4.1

- сравнивают полученное значение  $D_{cp}$  с указанным в паспорте на преобразователь, а значение сопротивления - с указанным в табл. 4.3. Значение  $D_{cp}$  должно соответствовать указанному в паспорте и находиться в пределах допусков, указанных в табл. 4.3. Значение  $R_o$  также должно находиться в пределах допусков табл. 4.3.

**İdeia+airea.**

Преобразователь расхода не соответствующий одному из вышеприведенных требований подвергают ремонту или повторной градуировке. При этом в паспорт должны быть обязательно внесены измененные параметры прибора.

Таблица 4.3

Ду	25	32	40	50	65	80	100	125	150	200
$R_o$ , (Ом)	2700	1200	1000	820	620	560	270	200	200	160
$R^*$ , (кОм)	2700	1200	1000	820	620	560	270	200	200	160
Допуск на $R_o$ и $R^*$ , %	± 10									
Допуск на размер $D_{cp}$ , мм	±0,045	±0,05	±0,06	±0,08	±0,1	±0,14	±0,16	±0,2	±0,25	±0,4

- собирают электрическую схему, представленную в ПРИЛОЖЕНИИ 2, в зависимости от модификации преобразователя. Значение сопротивления резистора  $R^*$  указано в табл. 4.3. Тип резистора - МЛТ-0,25;

**İdeia+airea.**

Подключение выходных цепей преобразователей к измерительным приборам рекомендуется производить при помощи стандартизованных коаксиальных кабелей (входящих в комплект поставки приборов), экранирующий провод коаксиального кабеля показан на схемах штриховой линией.

Сопротивление нагрузочного резистора для всех схем подключения 10 кОм (тип МЛТ-0,25). Напряжение на выходных клеммах блока питания  $12 \pm 2$  В.

- определяют, в зависимости от Ду преобразователя, по табл. 4.1, значения расходов  $g_{max}$ ,  $0,5g_{max}$  и  $g_{min}$  и вычисляют соответствующие им частоты входного сигнала по формуле

$$f_i = \frac{g_i^o - B}{A}, \text{ Гц}$$



âââ  $A, B$  - градуировочные коэффициенты преобразователя расхода, приведенные в паспорте ;

$f_i$  - значение частоты, соответствующее  $G_i$  расходу.

- округляют полученные значения частот до сотых долей ( $f_{мин}^o, f_{ср}^o, f_{макс}^o$ );
- устанавливают частоту выходного сигнала генератора, равной округленному значению частоты и измеряют при помощи частотомера период следования импульсов на выходе генератора;
- подключают частотомер к выходным контактам преобразователя и устанавливают амплитуду сигнала с генератора при помощи осциллографа равной 15...20 мВ - на частоте  $f_{мин}$ , 100...150 мВ - на частоте  $f_{ср}$ , 500...600 мВ - на частоте  $f_{макс}$ .
- измеряют частотомером период следования импульсов на выходе  $V0$  преобразователя.

Для преобразователей модификаций -ТИ дополнительно определяют погрешность преобразования входной частоты в импульсный выходной сигнал, для чего:

- подключают приборы для проведения поверки как показано в ПРИЛОЖЕНИИ 2;
- переводят оба частотомера в режим суммирования входных импульсов;
- подают частоту ( $f_{мин}^o, f_{ср}^o, f_{макс}^o$ ) с генератора на измерительную схему и проводят настройку частотомеров. Уровни срабатывания у частотомеров настраивают таким образом, чтобы при размыкании контактов тумблера SA счет прекращался одновременно у двух частотомеров, а при замыкании - возобновлялся вновь.
- обнуляют показания частотомеров, замыкают контакты тумблера и ждут момента, когда количество выходных импульсов (частотомер P2) превысит 1500, после чего размыкают контакты тумблера.
- определяют расчетное количество импульсов на выходе преобразователя для каждой из частот по формуле:

$$N_{расч} = \frac{N_{вх} (A f^o + B)}{3600 \cdot \Delta V1 \cdot f^o}$$

âââ -  $N_{вх}$  - показания частотомера P1 соответствующие числу входных импульсов;

$f^o$  - заданная на генераторе частота входного сигнала, Гц;

$A$  и  $B$  - градуировочные коэффициенты преобразователя расхода;

$\Delta V$  - минимальная цена импульса на выходе  $V2/V1$  преобразователя.

- определяют основную относительную погрешность преобразователя расхода на каждой из задаваемых частот по формуле:

$$\delta_G = \frac{N_{вых} - N_{расч}}{N_{расч}} \cdot 100\%$$

За основную относительную погрешность принимают максимальное из значений  $\delta_{Gi}$ .

Преобразователь считают поверенным, если измеренные значения  $D_{ср}$ , и электрического сопротивления между электродом и корпусом находятся в пределах, указанных в табл.4.3, период следования импульсов на выходе  $V0$  преобразователя соответствует периоду входных импульсов, значение  $\delta_G$  не превышает  $\pm 0,2$  % (для преобразователей модификации -ТИ).

## 5. Оформление результатов поверки

- 5.1 Результаты поверки оформляют протоколом (см. ПРИЛОЖЕНИЕ 1). В протокол поверки заносят максимальные значения погрешностей, определенные по результатам поверки.
- 5.2 При положительных результатах поверки преобразователь пломбируют и делают отметку в паспорте в соответствии с ПР50.2.006.
- 5.3 При отрицательных результатах поверки преобразователь к эксплуатации не допускают, пломбу и отметку в паспорте аннулируют и выдают извещение о непригодности с указанием причин в соответствии с ПР50.2.006.

ПРОТОКОЛ ПОВЕРКИ

Вихревого электромагнитного преобразователя расхода ВЭПС-Т\_\_-\_\_ зав.№  
\_\_\_\_\_

Дата проведения \_\_\_\_\_

Условия проведения поверки:

Наименование параметра	Единицы измерения	Значение
1. Температура окружающего воздуха	°С	
2. Относительная влажность	%	
3. Атмосферное давление	кПа	
4. Температура воды	°С	

Наименование операции	Технические требования	Заключение о соответствии
1. Внешний осмотр	-	
2. Герметичность и прочность	1,6 МПа	

Наименование метрологических характеристик	Обозначение	Фактическое значение	Допустимые пределы
1. Определение основной относительной погрешности преобразования значения расхода в частоту электрического сигнала модификации – Т (выхода V0 модификации -ТИ).	$\delta_{V0}$		не более $\pm 1\%$ (соответствует)*
2. Определение основной относительной погрешности преобразования количества протекшей жидкости в импульсный электрический сигнал (выход V2/V1 модификации -ТИ).	$\delta_{V1}$		не более $\pm 1\%$ (не более $\pm 0,2\%$ )*

Ἰδέϊα+ἄϊέἄ. \* - допустимые пределы погрешностей для беспроливного метода поверки.

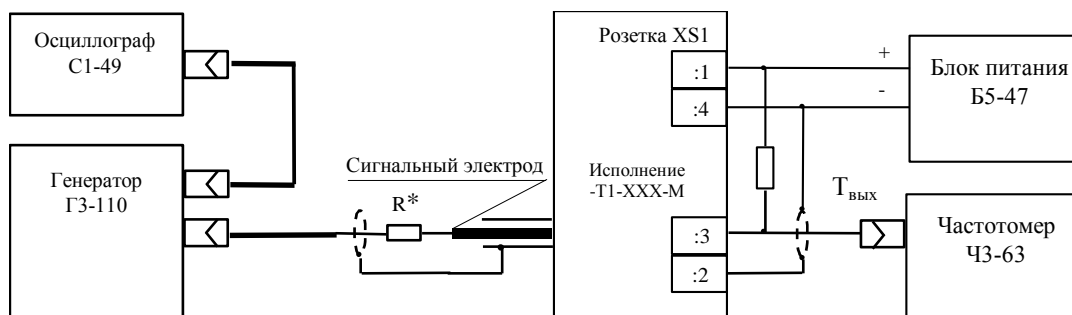
**Заключение:** На основании результатов первичной (периодической) поверки вихревой электромагнитный преобразователь ВЭПС\_\_\_\_\_ зав.№\_\_\_\_\_ признан годным к применению.

Подпись\_\_\_\_\_

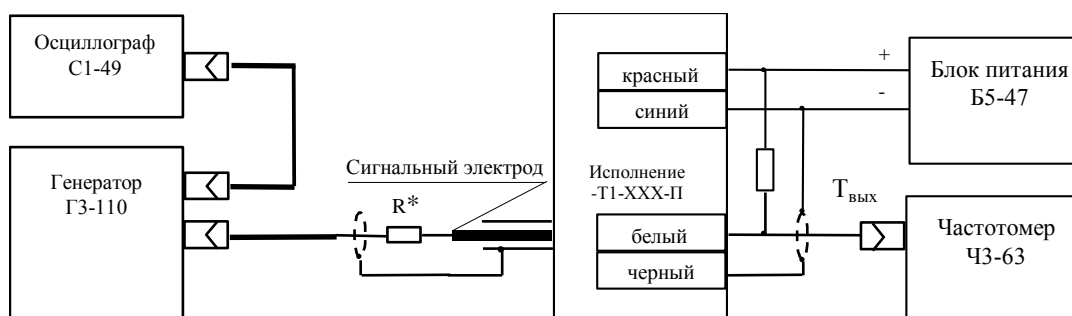
ПРИЛОЖЕНИЕ 2

Схемы подключения преобразователей к измерительным приборам и оборудованию:

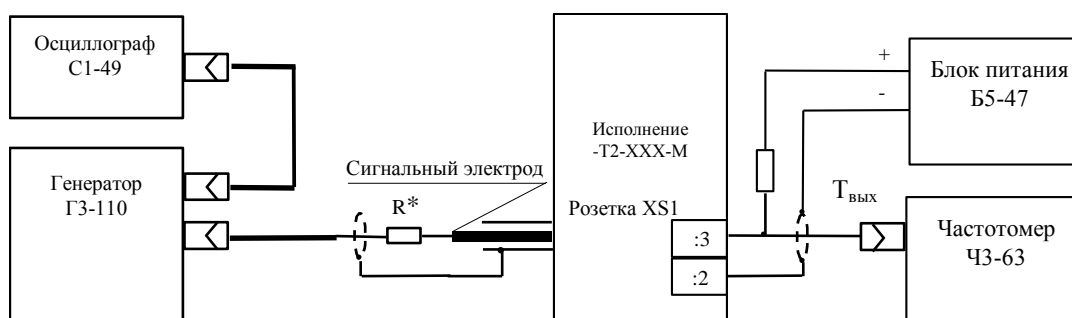
Для исполнения -Т1-XXX-М



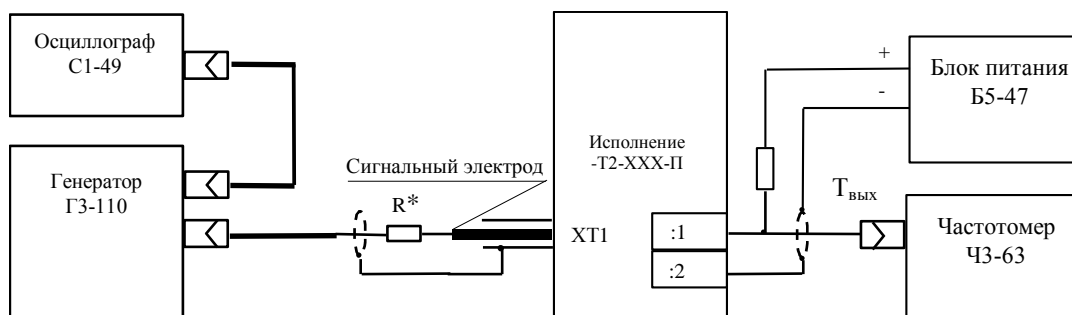
Для исполнения -Т1-XXX-П



Для исполнения -Т2-XXX-М

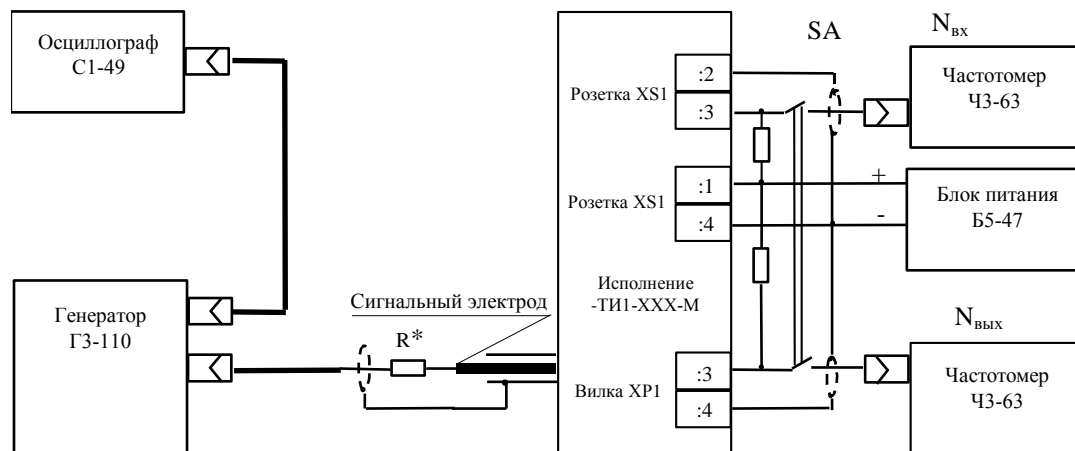


Для исполнения -Т2-XXX-П

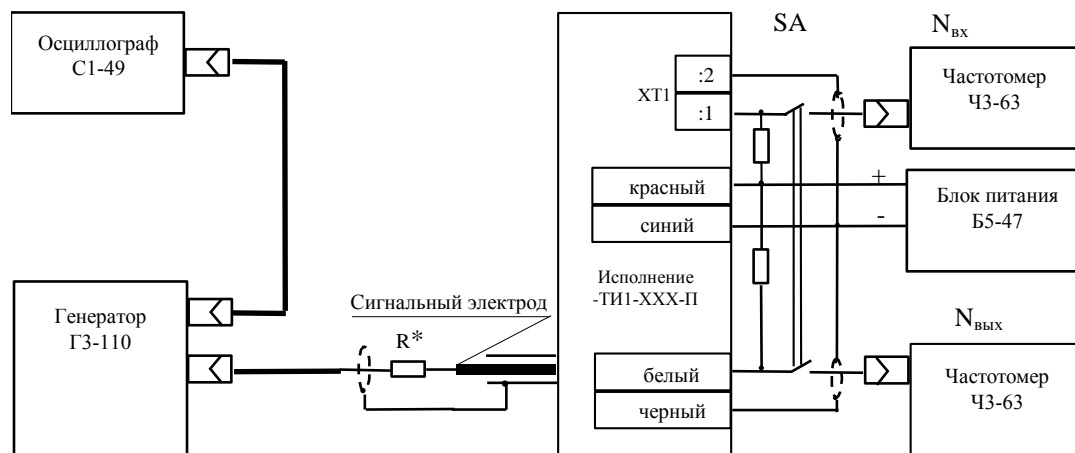


ПРИЛОЖЕНИЕ 2

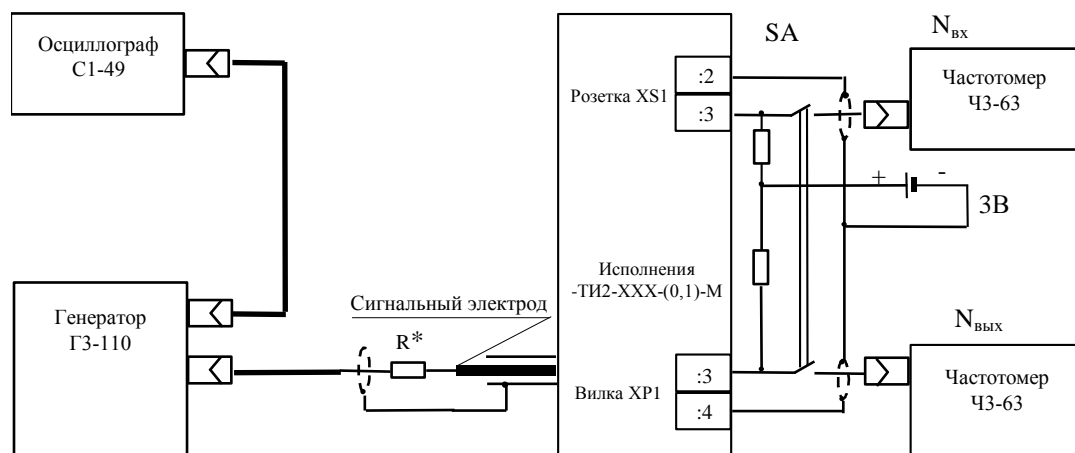
Для исполнения -ТИ1-XXX-М



Для исполнения -ТИ1-XXX-П

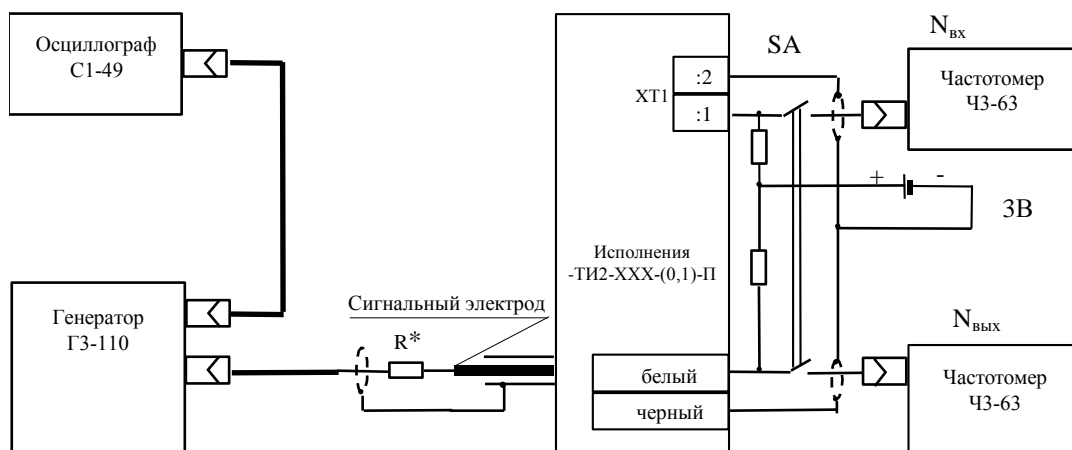


Для исполнений -ТИ2-XXX-(0,1)-М

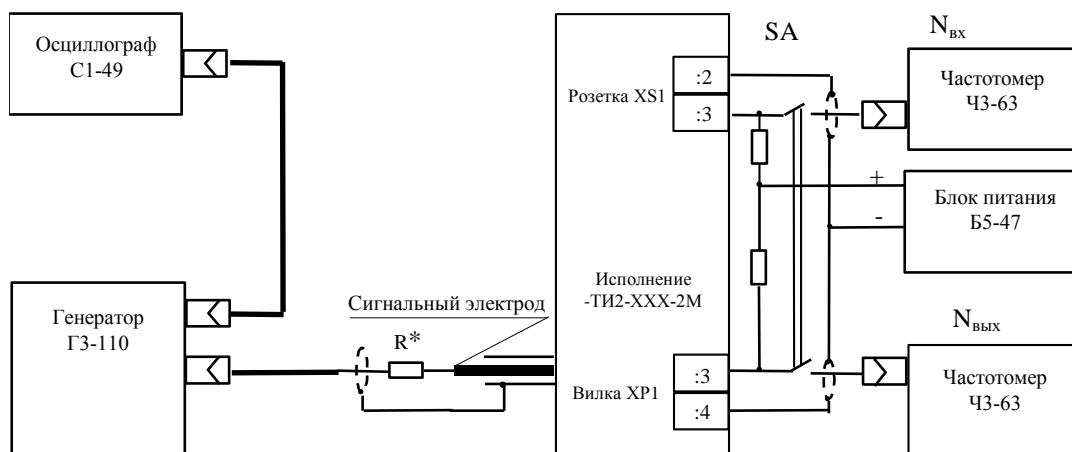


ПРИЛОЖЕНИЕ 2

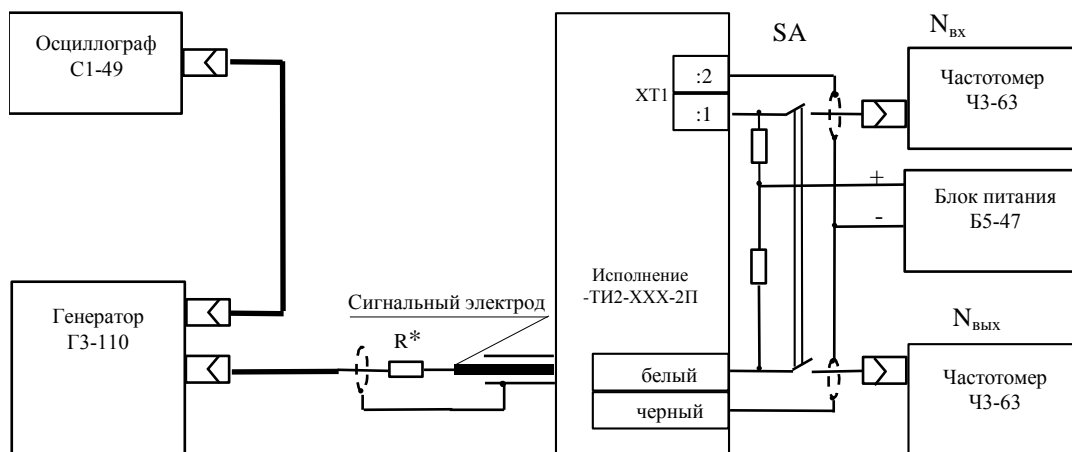
Для исполнений -ТИ2-XXX-(0,1)-П



Для исполнения -ТИ2-XXX-2-М



Для исполнения -ТИ2-XXX-2-П



**ἰδέα+ἀφέα. ВНИМАНИЕ!** Соединение корпусов генератора и частотомеров не допускается, кроме того, измерительные приборы **не должны** быть заземлены!